

D Anbauanweisung
Elektrischer Anbausatz für Anhängerkupplung 7-Polig universal mit Modul TowTec 15-SB.

(außer Fahrzeuge mit massegesteuerter Lichtanlage oder mit Beleuchtungseinrichtung nach US Norm, nicht für Lastenträger geeignet)

GB Installation instruction
Electric mounting set, 7-P universal set with module TowTec 15-SB.

(with exception of ground operated illumination or illuminating device complying with US standard, not suitable for transport machinery)

F Instruction de montage
Ensemble de montage électrique à 7 voies universel avec module TowTec 15-SB.

(sauf pour les véhicules avec l'éclairage commandé par la masse ou avec un dispositif d'éclairage conforme aux normes des Etats-Unis, ne conviennent pas pour une utilisation dans des équipements de transport de marchandises)

NL Montage-instructie
Elektrische montageset, 7-polig universeel module TowTec 15-SB.

(met uitzondering van voertuigen met verlichting gestuurd door chassis of met verlichtingsinstallatie die voldoet aan de US-norm, niet bestemd voor gebruik in transportinstallaties)

DK Montagevejledning
Elektrisk adapterkit universal 7-bens med modul TowTec 15-SB.

(undtagen køretøjer med en massestyret udvendig belysning eller med en belysning efter US standard, som ikke er beregnet til anvendelse i udstyr til godsbefordring)

N Monteringsanvisning
Elektrisk monteringssett 7-polet universal med modulen TowTec 15-SB.

(beregnet ikke for bruk i enheter for lastetransport, med unntak av kjøretøy med jordingstyrt belysning eller med belysning som er i samsvar med US-normen)

S Montageanvisning
Elektrisk påbyggnadssats 7-polig universell med modul TowTec 15-SB.

(bortsett från fordon med jordstyrd belysning eller med belysningsanordning enligt USA-standard, skall inte användas i fordon för lasthantering)

FIN Kokooppa-ohjeet
7-napainen sähköasennussarja tarkistusohjauksen, yleisliitin kanssa moduuli TowTec 15-SB.

(paitsi ajoneuvoja, joissa valaistus ohjataan massalla tai valaistuslaitteilla yhdysvaltalaisen standardin mukaan, joita ei ole tarkoitettu käytettäväksi laitteissa tavarakuljetukseen)

SK Montážny návod
Elektrická montážna súprava 7-pólový univerzálny s modulom TowTec 15-SB.

(okrem vozidiel s osvetlením, ktoré sa riadi podľa hmotnosti, alebo so zariadením pre osvetlenie v súlade s US normou, neurčené pre používanie v zariadeniach pre prepravu nákladov)

I Istruzioni per montaggio
Kit di montaggio elettrico, a 7 vie, universale, con modulo TowTec 15-SB.

(ad eccezione dei veicoli con l'illuminazione controllata dalla massa o con un dispositivo di illuminazione conforme alle norme degli Stati Uniti, non sono destinati all'uso in attrezzature per il trasporto di merci)

E Instrucción de montaje
Conjunto eléctrico de montaje con 7 polos conector universal con módulo TowTec 15-SB.

(excepto de los vehículos con la iluminación controlada por el neutro o con el equipo de iluminación conforme con la norma "US", no está destinado para los equipos de transporte de mercancías)

CZ Montážní instrukce
Elektrická montážní sestava, 7-pólový univerzální s modulem TowTec 15-SB.

(kromě vozidel s osvětlením řízeným kóstrou nebo se zařízením, které je ve shodě s normou US, není určeno k použití v zařízeních pro dopravu nákladů)

H Szerelési útmutató
Elektromos szerelő szett, 7-soros univerzális kábel modulal TowTec 15-SB.

(kivéve a földeléssel vezérelt világítású, vagy US norma szerinti világítással rendelkező, rakományok szállítására nem alkalmas járműveket)

RU Монтажная инструкция
Электрический монтажный 7-пиновый комплект универсальный с модулем TowTec 15-SB.

(не считая транспортных средств с освещением, контролируемым массой, или т/с с прибором освещения, соответствующим стандарту US, не предназначены для применения в устройствах для транспорта грузов)

LT Montavimo instrukcija
Elektrinis komplektas, 7 polių, universalus, su TowTec 15-SB

(išskyrus transporto priemones su svoriu valdomu apšvietimu arba su apšvietimo įtaisu, atitinkančiu JAV standartą, netinka naudoti įrenginiuose, skirtuose krovinių transportavimui)

LV Montāžas instrukcija
Elektriskais montāžas komplekts, 7-polu, universāls, su moduļi TowTec 15-SB.

(izņemot transportlīdzekļus, kuru apgaismojums tiek vadīts no masas vai kam ir US normai atbilstoša apgaismojuma ierīce, nav piemēroti lietošanai kravas transporta aprīkojumā)

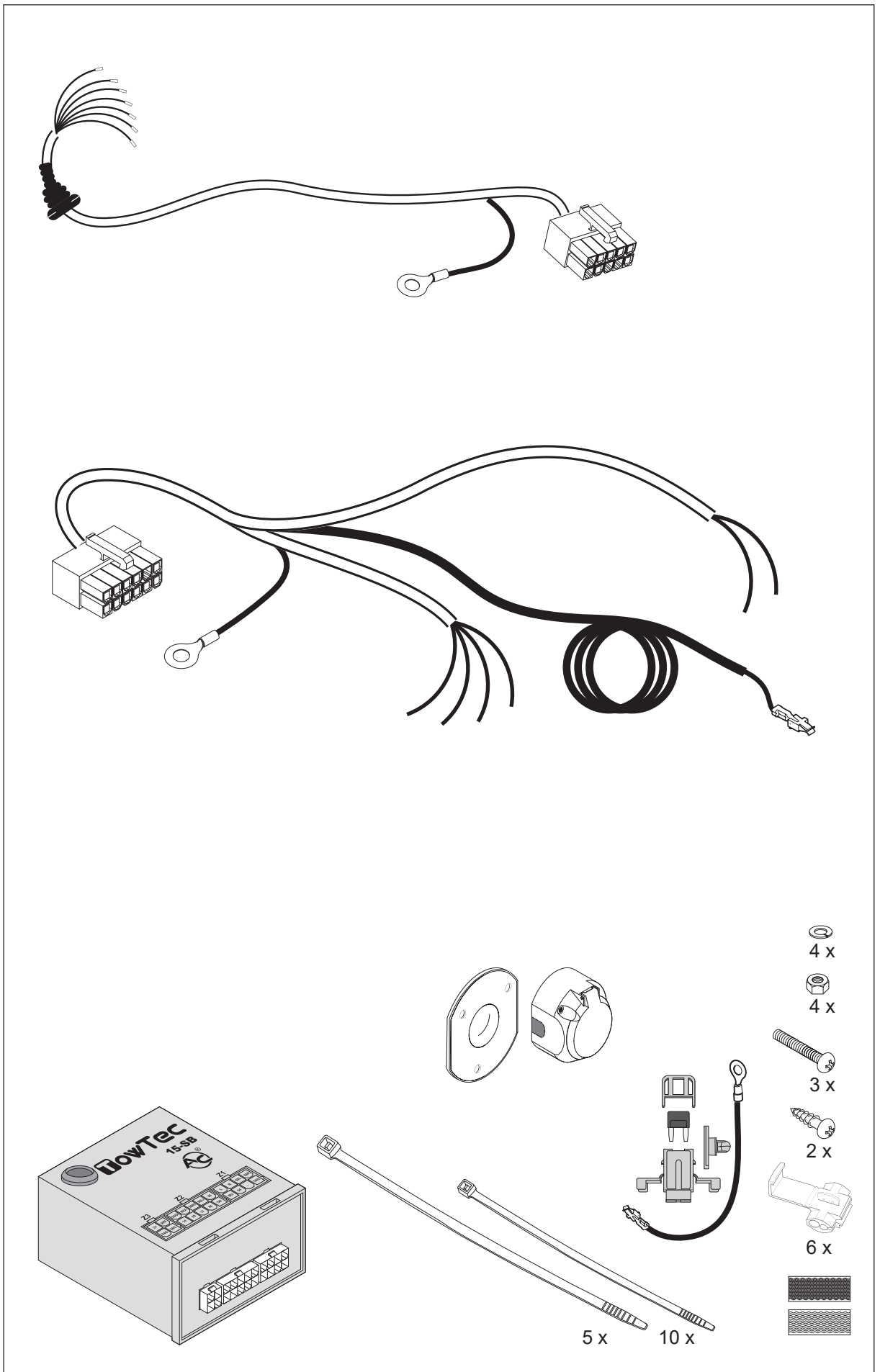
EST Paigaldusjuhend
Elektriline paigalduskomplekt 7-pooluseline universaalne koos mooduliga TowTec 15-SB.

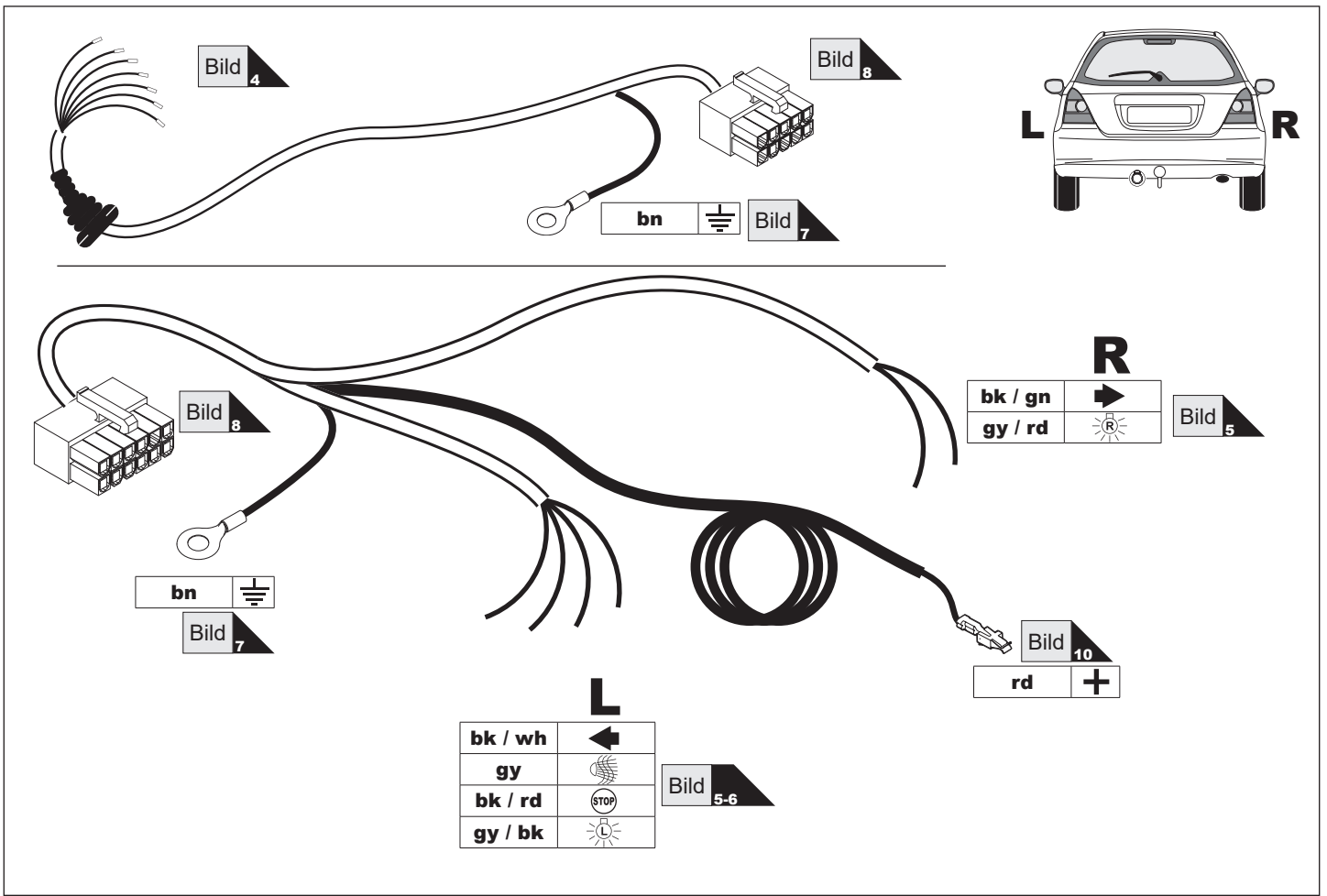
(ei sobi kaubaveo seadmetele, välja arvatud massi reguleeritava valgustuse või USA standardile vastava valgustusseadmega sõidukid)

PL Instrukcja montażu
Elektryczny zestaw montażowy, 7-biegunowy uniwersalny z modulem TowTec 15-SB.

(poza pojazdami z oświetleniem sterowanym masą lub z urządzeniem oświetleniowym zgodnym z normą US, nie przeznaczone do zastosowania w urządzeniach do transportu ładunków)

- D** Inhalt
- GB** Packing list
- F** Contenu
- NL** Inhoud
- DK** Indeholder
- N** Innholdsfortegnelse
- S** Innehåll
- FIN** Sisältö
- I** Contenuto
- E** Contenido
- GZ** Obsah
- H** Tartalma
- RU** Содержание
- LT** Sudėtis
- LV** Sastāvs
- EST** Sisu
- SK** Obsah
- PL** Zawartość





	wh	bk	ye	bn	gy	gn	rd	bu	or	pu	no
(D)	weiss	schwarz	gelb	braun	grau	grün	rot	blau	orange	violett	nicht belegt
(GB)	white	black	yellow	brown	grey	green	red	blue	orange	purple	not occupied
(F)	blanc	noir	jaune	brun	gris	vert	rouge	bleu	orange	violet	inutilisé
(NL)	wit	zwart	geel	bruin	grijs	groen	rood	blauw	oranje	violet	niet aangesloten
(DK)	hvid	sort	gul	brun	grå	grøn	rød	blå	orange	violet	ikke anvendt
(N)	hvit	svart	gul	brun	grå	grøn	rød	blå	oransje	fiolett	ikke i bruk
(S)	hvit	svart	gul	brun	grå	grönn	röd	blå	orange	violett	ej använd
(FIN)	valkoinen	musta	keltainen	ruseka	harmaa	vihreä	punainen	sininen	oranssi	violetti	ei varattu
(I)	bianco	nero	giallo	marrone	grigio	verde	rosso	blu	arancione	viola	libero
(E)	blanco	negro	amarillo	marón	gris	verde	rojo	azul	anaranjado	violetta	no ocupado
(CZ)	bílý	černý	žlutý	hnědý	šedý	zelený	červený	modrý	oranžový	vialový	neobsazen
(H)	fehér	fekete	sárga	barna	szürke	zöld	piros	kék	narancssárga	lilyakék	nem foglalt
(RU)	белый	черный	жёлтый	коричневый	серый	зеленый	красный	голубой	пурпурный	оранжевый	свободно
(LT)	balta	juoda	geltona	ruda	pilka	žalia	raudona	mėlyna	oranžinė	purpurinė	laisva
(LV)	balta	meina	dzeltēna	bruna	peleka	zala	sarkana	zila	oranža	purpursarkana	brīvs
(EST)	valge	must	kollane	pruun	hall	roheline	punane	sinine	oraanž	purpurpunane	vaba
(SK)	bela	čierny	žltý	hnedý	šedý	zelený	červený	modrý	pomarančový	fialový	neosadený
(PL)	biały	czarny	żółty	brązowy	szary	zielony	czerwony	niebieski	pomarańczowy	fioletowy	wolny

D	Blinker links	Nebelschlußleuchte	Bremsleuchte	Schlußleuchte links	Blinker rechts	Schlußleuchte rechts	Rückfahrleuchte	Dauerplus	Masse	Dauerstrom	Ladeleitung
GB	Indicator left	Fog light	Brake light	Left position light	Indicator right	Right position light	Reversing light	Constant plus	Mass	Constant current	Charging cable
F	Indicateur de direction gauche	Feu de brouillard	Feu de stop	Feu de position gauche	Indicateur de direction droite	Feu de position droite	Feu de marche arrière	Plus continu	Masse	Courant continu	Câble de charge
NL	Linker richtingaanwijzer	Mistvoorlichten	Stoplicht	Linker verkeersverlichting	Rechter richtingaanwijzer	Rechter verkeersverlichting	Achteruitrijlicht	Gelijkstroom plus	Chassis	Gelijkstroom	Oplaadkabel
DK	Venstre blinklygte	Tågelygte	Bremselygte	Venstre positionslygte	Højre blinklygte	Højre positionslygte	Baklygte	Konstant plus	Masse	Jævnstrøm	Ladeledning
N	Venstre retningslys	Tåkelys	Bremselys	Venstre posisjonslys	Høyre retningslys	Høyre posisjonslys	Ryggelys	Permanent pluss	Jording	Likestrøm	Ladekabel
S	Vänster blinkers	Dimstrålkastare	Bromslysj	Positionsljus vänster	Höger blinkers	Positionsljus höger	Backlampa	Permanentplus	Jord	Ständig spänning	Laddningsledning
FIN	Vasen suuntavilkku	Sumuvalo	Jarruvalo	Vasen seisontavalo	Oikea suuntavilkku	Oikea seisontavalo	Peruutusvalo	Tasa plussa	Massa	Tasavirta	Latauskaapeli
I	Indicatore di direzione sinistro	Proiettore fendinebbia	Luce di arresto	Luce di posizione sinistro	Indicatore di direzione destro	Luce di posizione destra	Luce retromarcia	Più continuo	Massa	Corrente continua	Cavo di ricarica
E	Intermitente izquierdo	Luz de antiniebla	Luz de frenado	Luz de posición izquierda	Intermitente derecho	Luz de posición derecha	Luz de marcha atrás	Positivo fijo	Neutro	Corriente continua	Cable de carga
CZ	Ukazatel směru levý	Světlo mlhové	Světlo brzdové	Světlo obrysově levé	Ukazatel směru pravý	Světlo obrysově pravé	Světlo couvání	Stálý plus pól	Kostra	Stejnoseměrný proud	Napájecí kabel
H	Bal irányjelző lámpa	Ködlámpa	Féklámpa	Bal helyzetjelző lámpa	Jobb irányjelző lámpa	Jobb helyzetjelző lámpa	Tolatólámpa	Állandó plusz	Föld	Egyenáram	Töltő vezeték
RU	Левый указатель поворота	Противотуманная фара	Стоп-сигнал	Левые ходовые огни	Правый указатель поворота	Правые ходовые огни	Фонарь заднего хода	Постоянный плюс	Масса	Постоянный ток	Провод зарядки
LT	Kairiysis posūkio rodiklis	Rūko žibintas	Stabdymo žibintas	Kairiysis gabaritinis žibintas	Dešiniysis posūkio rodiklis	Dešiniysis gabaritinis žibintas	Atbulinės eigos žibintas	Nuolatinis plusas	Svoris	Nuolatinė elektros srovė	Įkrovimo laidas
LV	Kreisais virzienrādītājs	Pretmiglas lukturis	Bremžu lukturis	Kreisais gabarītgaismas lukturis	Labais virzienrādītājs	Labais gabarītgaismas lukturis	Atpakaļgaitas lukturis	Plusa klemme	Masa	Līdzstrāva	Lādēšanas kabelis
EST	Vasak suunatuuli	Udutuli	Pidurituli	Vasak gabariituli	Parem suunatuuli	Parem gabariituli	Tagurdustuli	Alaline pluss	Mass	Alaline elektrivool	Laadimisjuhe
SK	Ukazovateľ zmeny smeru jazdy ľavý	Hmlové svetlo	Brzdové svetlo	Stretávacie svetlo ľavé	Ukazovateľ zmeny smeru jazdy pravý	Stretávacie svetlo pravé	Svetlo cúvania	Konštantný plus	Hmotnosť	Jednosmerný prúd	Nabíjací kábel
PL	Kierunkowskaz lewy	Światło przeciwmgielne	Światło hamowania	Światło pozycyjne lewe	Kierunkowskaz prawy	Światło pozycyjne prawe	Światło cofania	Stały plus	Masa	Prąd stały	Przewód ładowania

D Bei Funktionsproblemen ist die Fehlersuche auf etwa 0,5h einzugrenzen, kontaktieren Sie bitte Ihren Lieferanten.

GB In case of malfunctions of the device, look for errors for no longer than half an hour, then contact the supplier (vendor).

F En cas de fonctionnement incorrect de l'appareil, nous vous demandons de réduire la recherche d'une erreur jusqu'à 0,5 heure et ensuite de contacter le fournisseur [vendeur].

NL In het geval dat het toestel niet correct functioneert, gelieve het storingszoekten tot één half uur te beperken en vervolgens de leverancier [verkoper] te contacteren.

DK I tilfælde af en fejlfunktion på apparatet bør man begrænse fejlsøgningen til ½ time, og derefter skal man henvende sig til apparatets leverandør [forhandler].

N I tilfelle av feil funksjonering av apparatet vi ber om å begrense feilsøking opptil 0,5t og etter det å ta kontakt med leverandøren [selgeren].

S Vi felaktig funktion av enheten begränsa felsökningen till 0,5h och sedan kontakta leverantören (säljaren).

FIN Laitteen toimintahäiriön tapauksessa pyydämme rajoittamaan virheiden etsintään 0,5 tuntiin ja ottamaan seuraavaksi yhteyttä toimittajaan [myyjään].

I In caso di funzionamento irregolare dell'apparecchio, si prega di limitarsi alla ricerca di errori fino a 0,5 ore e poi contattare il fornitore [venditore].

E En caso de mal funcionamiento del dispositivo, por favor reduzca la búsqueda de errores durante 0,5 h, póngase en contacto con el proveedor [vendedor].

CZ V případě, jestliže zařízení nepracuje správně, omezte prosím hledání chyby do 0,5 hod a následně kontaktujte dodavatele [prodejce].

H A berendezés szabálytalan működése esetén kérjük, hogy a hibakeresés időtartalmát 0,5 órára korlátozza, és ezt követően vegye fel a kapcsolatot a szállítóval [eladóval].

RU В случае неправильной работы устройства, просим ограничить поиск ошибки до получаса, а затем связаться с поставщиком [продавцом].

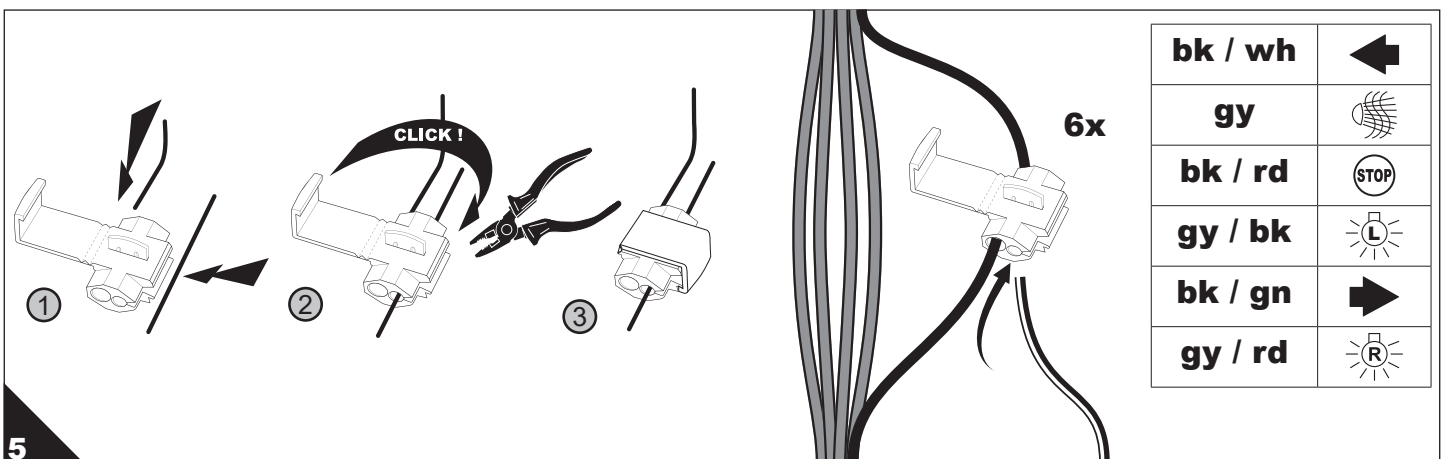
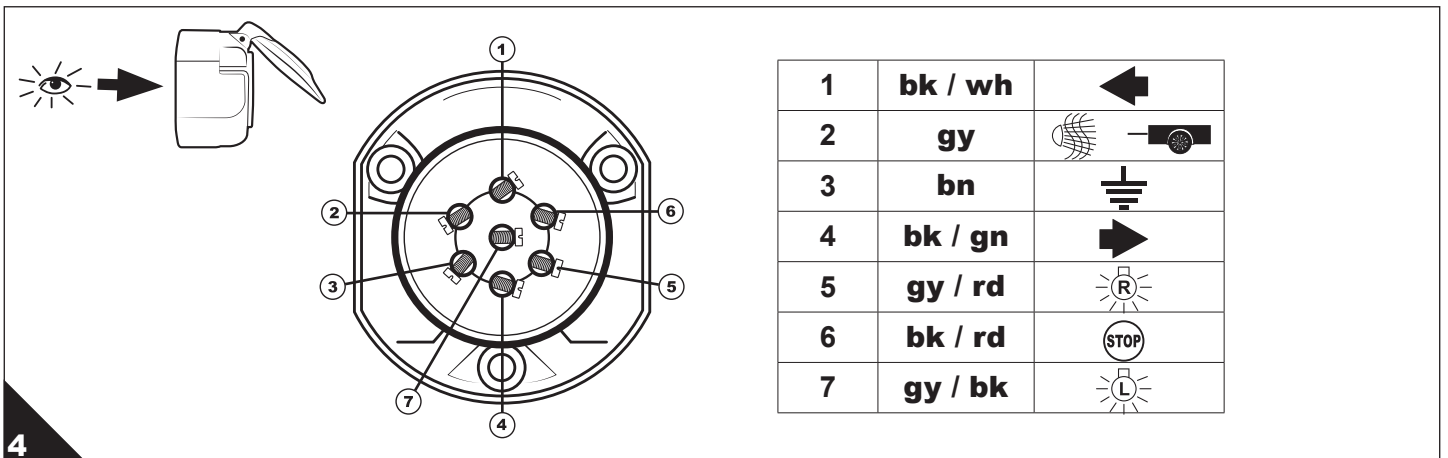
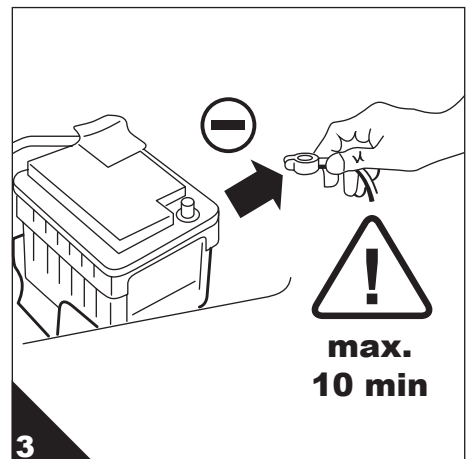
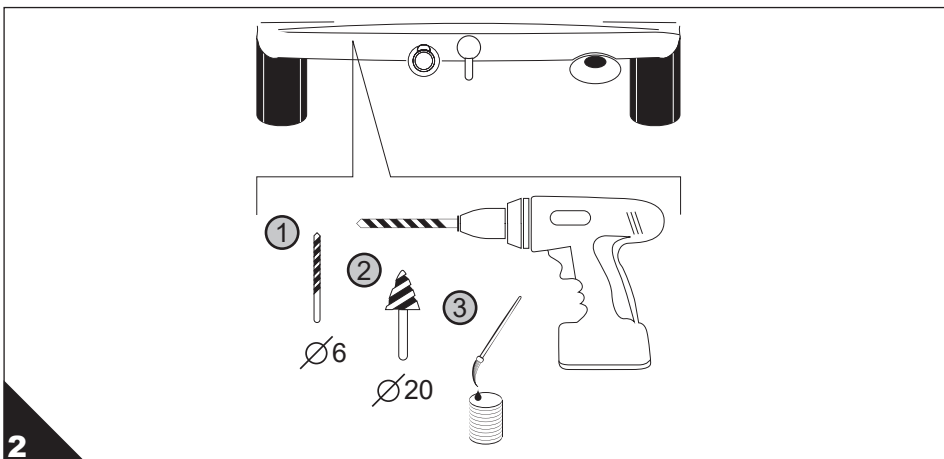
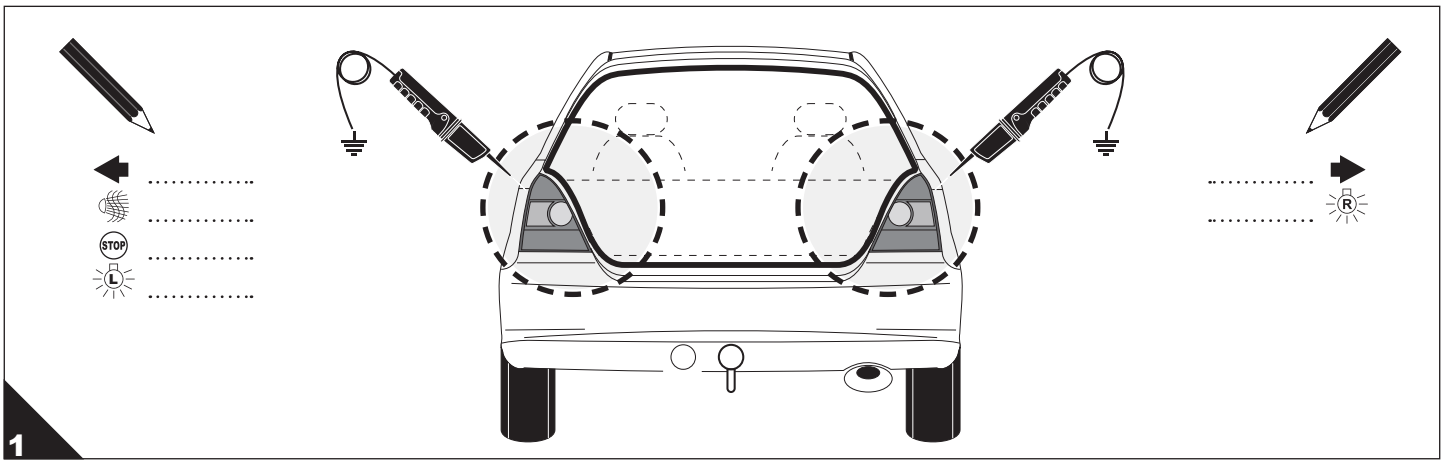
LT Atsiradus įrenginio veikimo sutrikimams, apribokite klaidos paieškos laiką iki 0,5 val., vėliau susisiekite su tiekėju [pardavėju].

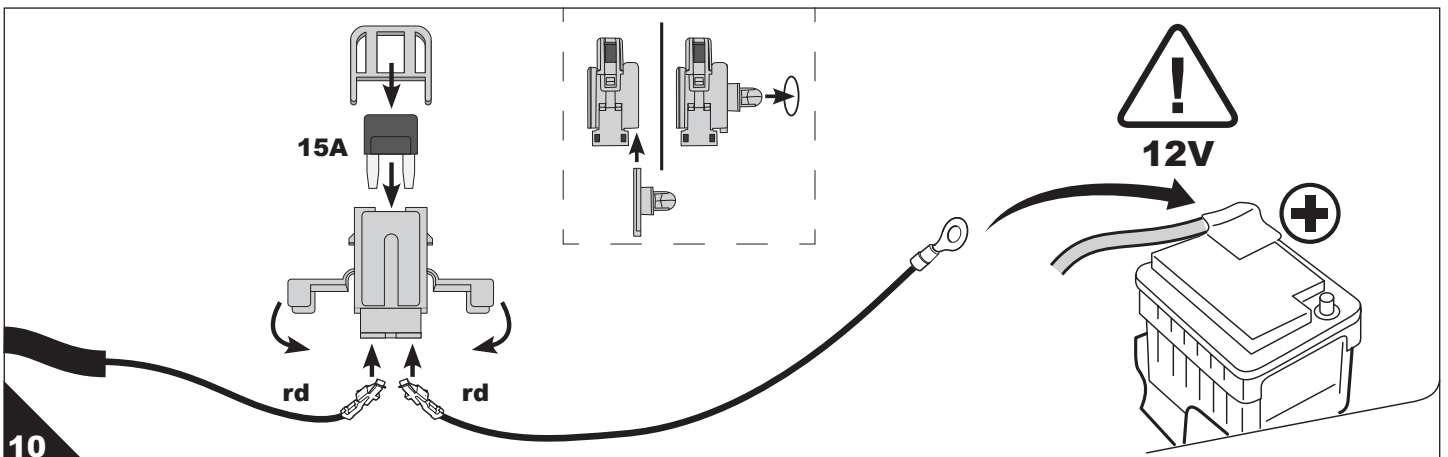
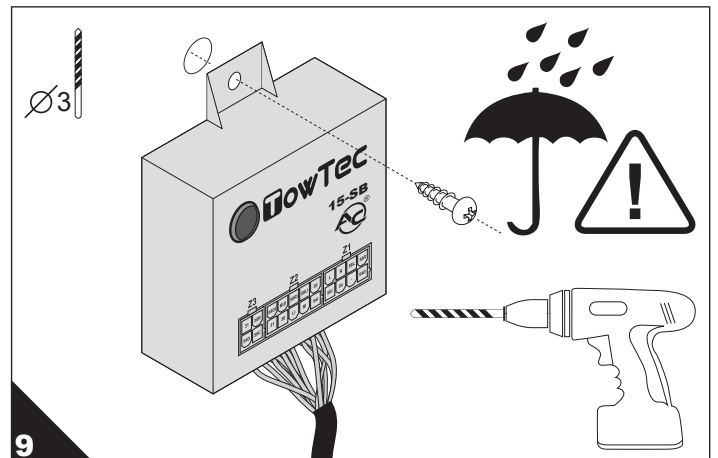
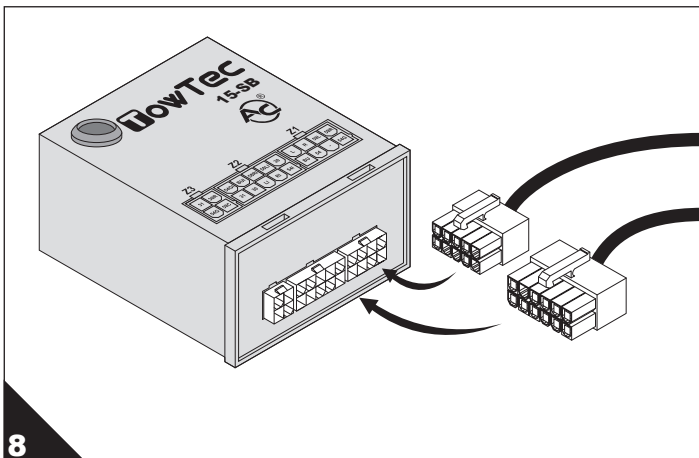
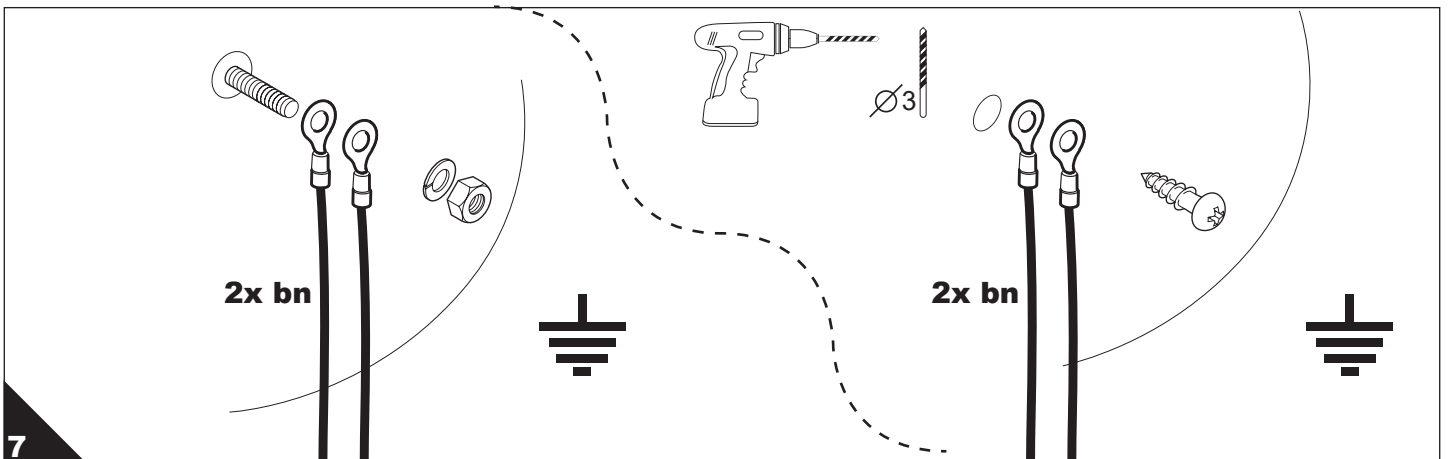
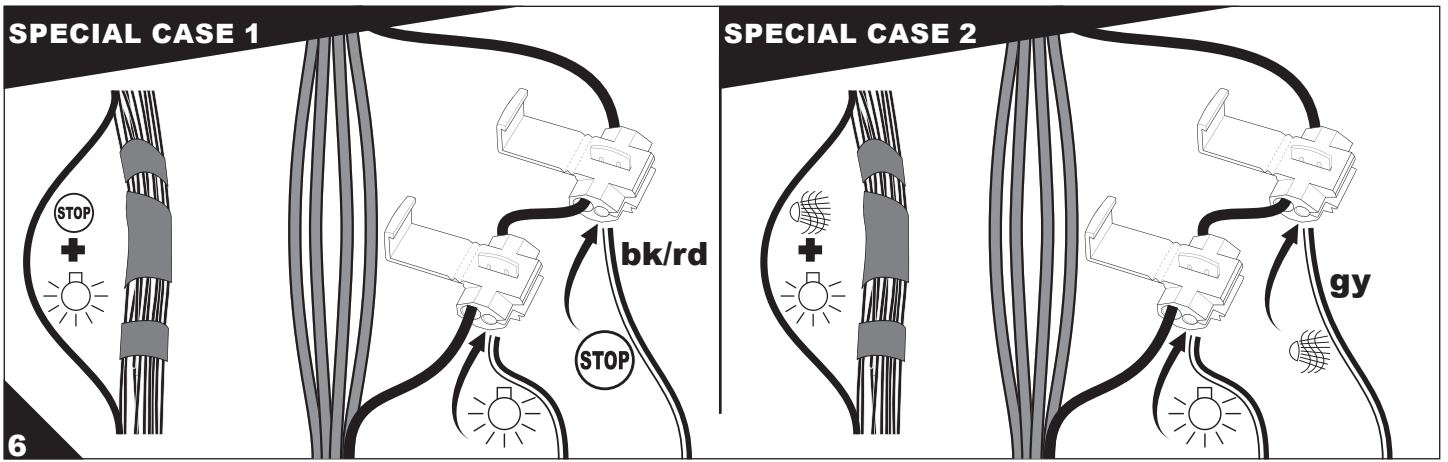
LV Ja iekārtai ir darbības traucējumi, lūdzam ierobežot līdz pusstundai, tad sazināties ar piegādātāju (pārdevēju).

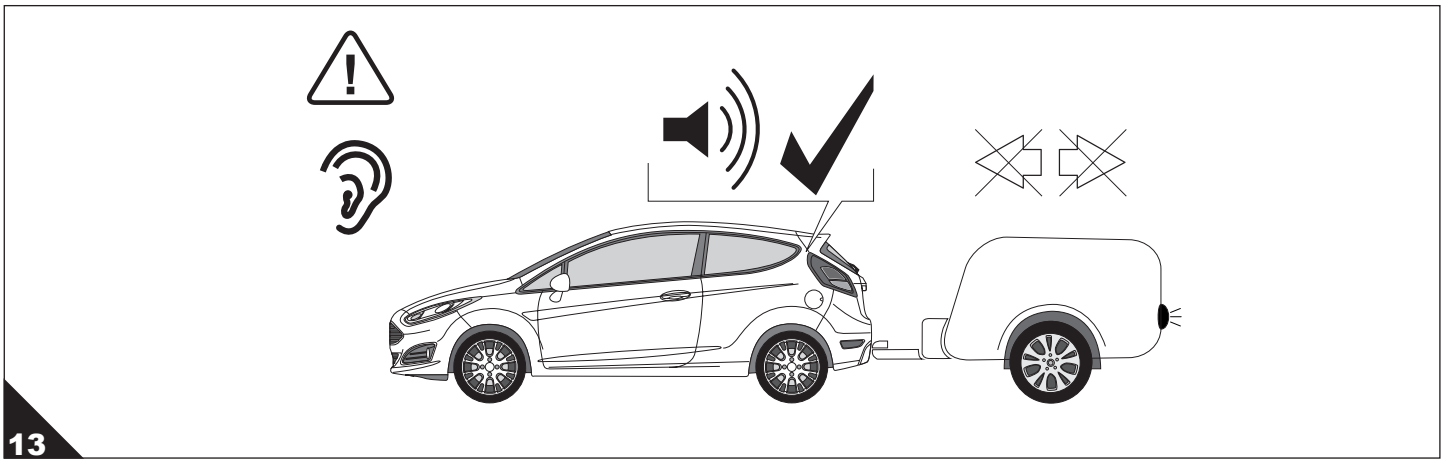
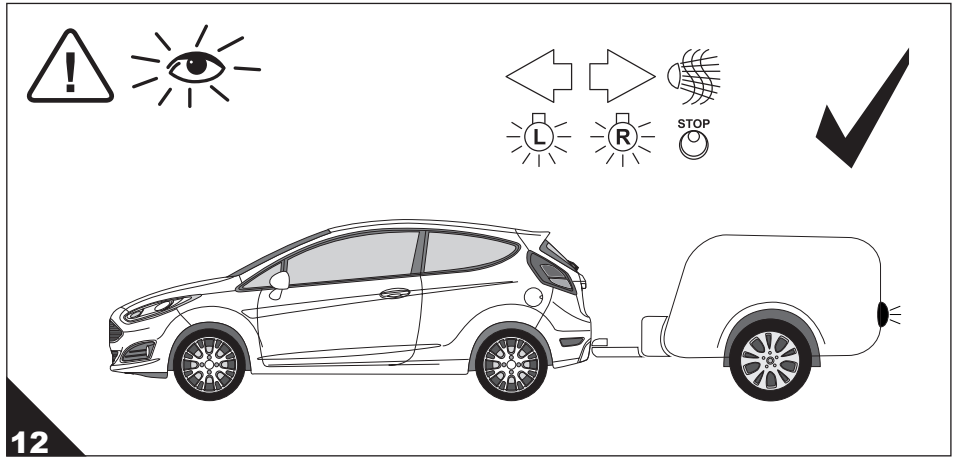
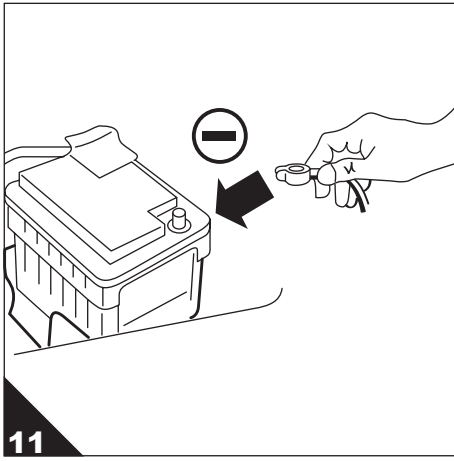
EST Seadme rikke korral palume vea otsimisel piirduda poole tunniga, seejärel võtke ühendust tarnijaga [edasimüüjaga].

SK V prípade nesprávneho fungovania zariadenia prosím obmedzte hľadanie chyby do 0,5 hodiny, a následne kontaktujte dodávateľa [predajcu].

PL W przypadku nieprawidłowego funkcjonowania urządzenia prosimy ograniczyć szukanie błędów do 0,5 h, a następnie skontaktować się z dostawcą [sprzedawcą].







D		<p>Alle Leitungsstränge mit beiliegenden Kabelbindern befestigen, alle Verkleidungen und demontierten Teile wieder einbauen.</p> <p>Der Elektrosetz ist nicht diagnosefähig und das Bordnetzsteuergerät wird nicht codiert.</p> <p>Die Batterie wieder anschließen und sämtliche Fahrzeugfunktionen mit angeschlossener Anhänger oder einem geeigneten Prüfgerät überprüfen. Die Einbauanleitung ist dem Kunden auszuhändigen!!!</p>	E		<p>Fijar todos los conductores con bornes de cinta, remontar todas partes desmontadas anteriormente.</p> <p>El conjunto eléctrico no es diagnosticable, el controlador de la red de abordó no está codificado.</p> <p>Conectar el acumulador y verificar todas las funciones del vehículo con remolque o con un instrumento apropiado. Instrucción de montaje está destinada para cliente.</p>
GB		<p>Fix all the leads with supplied band clips, assemble previously disassembled parts.</p> <p>The electric set is not trouble-shootable and the deck network control is not coded.</p> <p>Connect accumulator and check all vehicle functions with connected trailer or other suitable testing device.</p> <p>Assembly instruction for the customer.</p>	CZ		<p>Všechny vodiče upevnit pomocí přiložených pásových sponek, namontovat zpět dříve odmontované části.</p> <p>Elektrická sůprava nie je diagnostikovatelná a ovládač palubnej siete nie je kódovaný ovládač.</p> <p>Připojit akumulátor a zkontrolovat všechny funkce vozidla s připojeným přívěsem nebo pomocí odpovídajícího testujícího zařízení. Montážní instrukce je určena pouze pro zákazníka!!!</p>
F		<p>Fixer tous les câbles à l'aide de bornes à bande, monter les pièces précédemment démontées.</p> <p>L'ensemble électrique n'est pas diagnosable et le pilote du réseau de bord n'est pas codé.</p> <p>Brancher l'accumulateur et vérifier toutes les fonctions du véhicule avec la remorque rattachée ou par l'intermédiaire d'un instrument de test. Instructions de montage sont destinées au client.</p>	H		<p>Minden vezetékét rögzíteni kell a mellékelt műanyag kábelkötégekkel, és ne feledje a kiszerezett alkatrészeket visszaszerelni!</p> <p>Az elektromos készlet nem diagnosztizált, a fedélzeti hálózat vezérlője nem kódolt.</p> <p>Kösse vissza az akkumulátor kábelsaruját, és rákapcsolt utánfutónál, teszt műszer segítségével ellenőrizze a kocsi minden funkcióját, helyes működés szempontjából. A szerelési útmutató az ügyfeleknek készült !!!</p>
NL		<p>Alle leidingen monteren met behulp van de bijgevoegde klembanden, eerder gedemonteerde onderdelen weer aanbrengen.</p> <p>De elektrische set kan niet gediagnosticeerd worden en het besturingsmechanisme van het boordnetwerk is niet gecodeerd.</p> <p>De accu aansluiten en alle functies van het voertuig met aangekoppelde aanhanger of geschikt testapparaat controleren. Montage-instructie is voor de klant bestemd.</p>	RU		<p>Все провода надо крепить приложенными ленточными зажимами, установить ранее разобранные детали.</p> <p>Электрический комплект не диагностируется, а контроллер бортовой сети не кодируется.</p> <p>Подключите аккумулятор и проверьте все функции автомобиля с присоединенным прицепом, или при помощи соответствующего тестера. Монтажная инструкция предназначена для клиента.</p>
DK		<p>Alle ledninger fastgøres med de medleverede båndklemmer, de tidligere afmonterede dele monteres på igen.</p> <p>Elektrosættet kan ikke diagnosticeres og styringen bliver ikke kodet.</p> <p>Bilbatteriet tilsluttes og dernæst skal man checke samtlige funktioner af køretøjet med sammenkoblet påhængskøretøj, event. ved brug af et passende prøveudstyr. Montagevejledningen er for kunden.</p>	LT		<p>Visu laidus sumontuokite pridėtais juostiniais gnybtais, sumontuoti anksčiau sumontuotas dalis.</p> <p>Elektros įrenginio negalima patikrinti diagnostikos sistema ir transporto priemonės valdymo prietaisais neužkoduojamas.</p> <p>Pajungkite akumuliatorių ir patikrinkite visas transporto priemonės funkcijas su prijungta priekaba arba atitinkamu testuojančiu prietaisu. Montavimo instrukcija klientui!!!</p>
N		<p>Alle ledningene monteres ved hjelp av vedlagte strekkavlastere, monter så alle demonterte elementer tilbake på plass.</p> <p>Elektrosættet kan ikke diagnostiseres og er ikke kodet for kjøretøyets datamaskin.</p> <p>Tilkoble batteriet og test kjøretøyets funksjoner med tilhenger eller bruk et egnet testapparat. Monteringsanvisning for kunden.</p>	LV		<p>Visu kabeļu montāža jāveic, izmantojot pievienotās joslas spaiļes, kas savieno iepriekš samontētās daļas.</p> <p>Elektriskā aprīkojuma komplektam nav paredzēta diagnostika, un borta elektrotīkla vadības ierīce nav kodēta.</p> <p>Pievienojiet akumulatoru un pārbaudiet visas transportlīdzekļa funkcijas ar piekabinātu piekabi vai izmantojot attiecīgu testēšanas ierīci. Montāžas instrukcija klientam!!!</p>
S		<p>Sätta fast alla ledningar med bifogade bandklämmor, montera tidigare demonterade delar.</p> <p>Elsatsen kan inte diagnostiseras och elsystemet kodas inte.</p> <p>Förbinda en ackumulatör och testa alla fordonets funktioner med en förbunden släpvagn eller en lämplig testanordning. Monteringsanvisning för kunden.</p>	EST		<p>Haagise suunatule rikkest annab märku sõiduki signaallamp suurema vilkumissagedusega.</p> <p>Elektrisüsteem ei ole diagnoosivõimeline ja pardavõrgu juhtimiseadet ei kodeerita.</p> <p>Kõik juhtmed kinnitage kaasasolevate lintklambritega, eelnevalt monteerige lahtivõetud osad. Ühendage külge aku ja kontrollige kõiki sõiduki funktsioone ühendatud haagise või vastava kontrollimõõteriistaga. Paigaldusjuhend on mõeldud kliendile!!!</p>
FIN		<p>Kytke kaikki johdot liitettyjen nippusiteiden avulla. Asenna aikaisemmin irrotetut osat.</p> <p>Sähkösarja ei kykene virheenmäärittäykseen eikä ajoneuvon verkonohjauslaitetta koodata.</p> <p>Kytke akku ja tarkista sopivalla testauslaitteella, toimivatko kaikki ajoneuvon ja kytketyn perävaunun toiminnot. Asiakkaalle tarkoitettua kokoonpanon ohjetta.</p>	SK		<p>Všetky vodiče připevnit přiloženými sťahovacími páskami, namontujte skôr demontované diely.</p> <p>Elektrická sůprava nie je diagnostikovatelná a ovládač palubnej siete nie je kódovaný ovládač.</p> <p>Připojte akumulátor a skontrolujte všetky funkcie vozidla s pripojeným prívesom alebo s príslušným testovacím prístrojom. Montážny návod je určený pre zákazníka !!!</p>
I		<p>Fissare tutti i cavi a mezzo dei orsetti a nastro in dotazione, fissare i pezzi precedentemente smontati.</p> <p>Il kit elettrico non è diagnosticabile e il combinatore della rete di bordo non è codificato.</p> <p>Collegare l'accumulatore e verificare tutte le funzioni del veicolo con il rimorchio collegato o a mezzo di uno strumento di test. Le istruzioni per il montaggio sono destinate al cliente.</p>	PL		<p>Wszystkie przewody zamocować dołączonymi zaciskami taśmowymi, zamontować wcześniej rozmontowane części.</p> <p>Zestaw elektryczny nie jest diagnostyczny, a sterownik sieci pokładowej nie jest kodowany.</p> <p>Podłączyć akumulator i sprawdzić wszystkie funkcje pojazdu z podłączoną przyczepą lub odpowiednim przyrządem testującym. Instrukcja montażu przeznaczona jest dla klienta.</p>