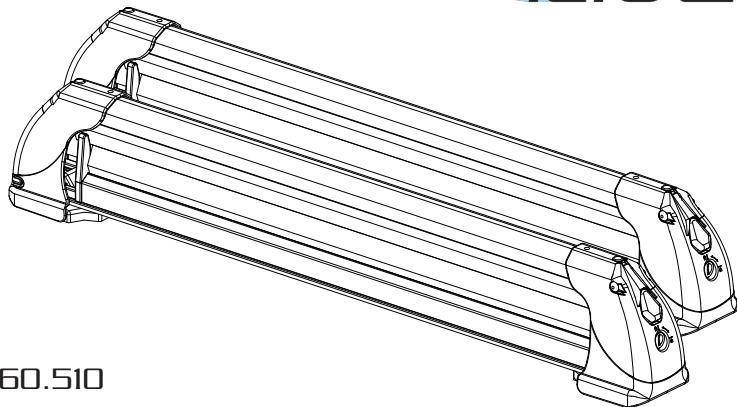
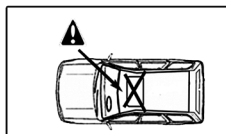
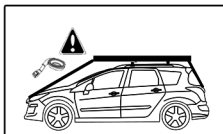
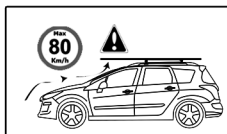
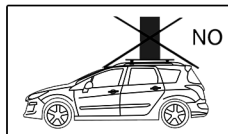
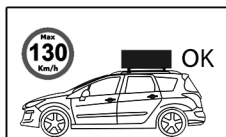
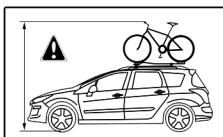
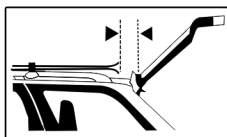
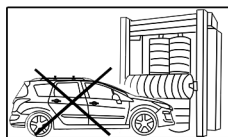
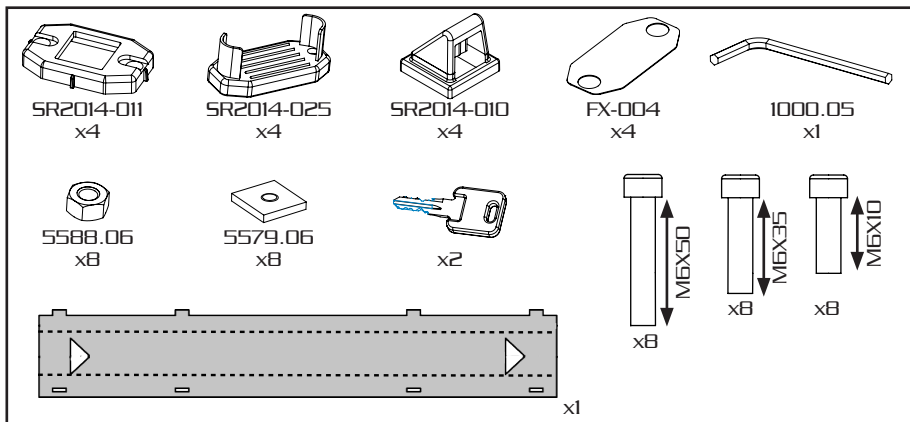


Rev3 01-17



Cod 160.510



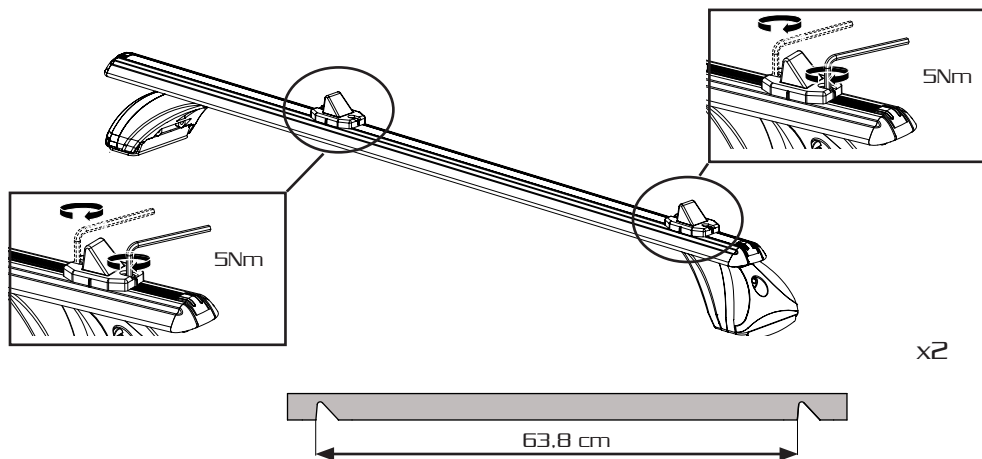
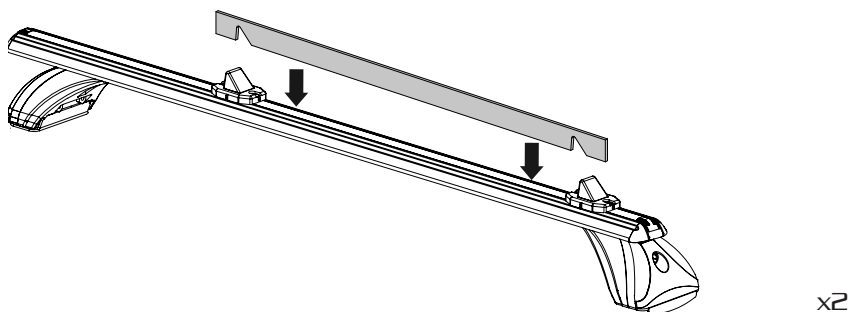
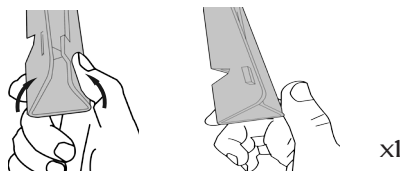
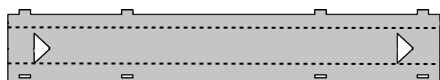
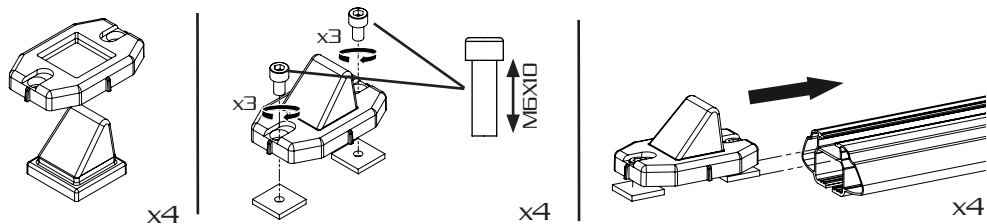
FR Lire attentivement la présente notice avant la mise en service.

ES Lea cuidadosamente las instrucciones del manual antes de utilizarlo.

IT Leggere attentamente il manuale prima dell'installazione e l'utilizzo del prodotto

GB Read the manual carefully before installation and use of the product

DE Montagehinweise vor der Benutzung des Skiträgers bitte sorgfältig lesen



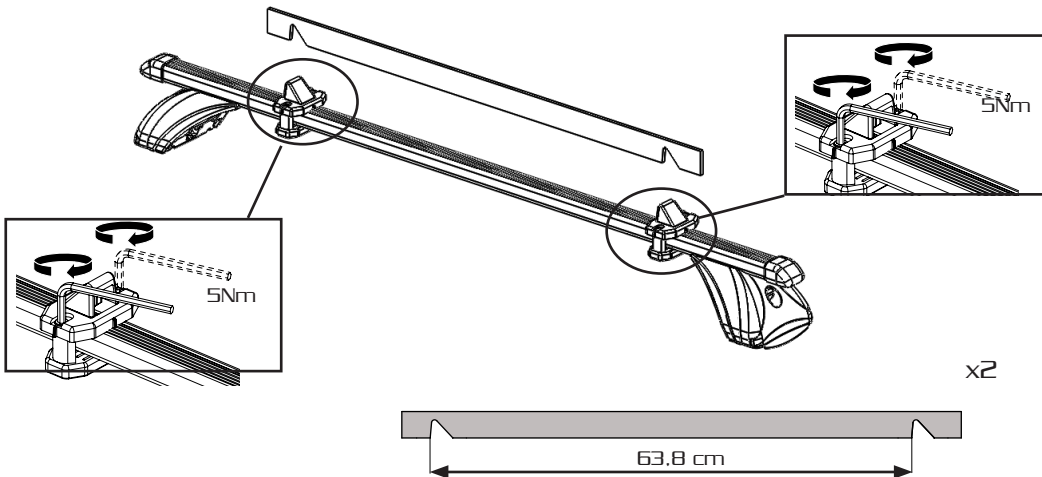
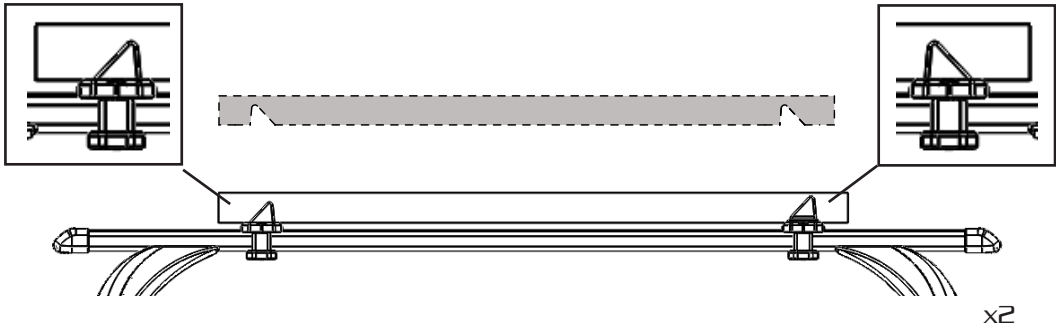
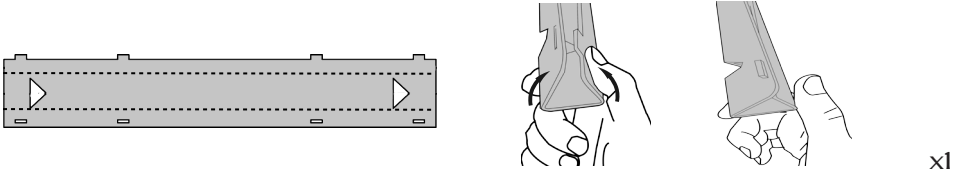
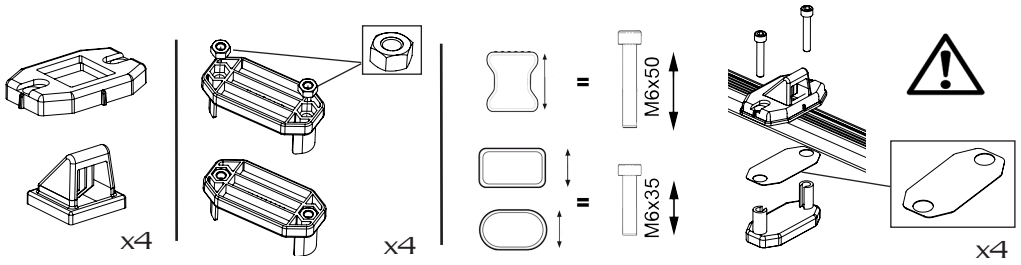
FR Après montage vérifier l'entraxe à l'aide du gabarit carton

ES Después de montar vuelva a comprobar el espacio utilizando la plantilla de cartón

IT Dopo la chiusura , rivedificare l'interasse utilizzando la dima in cartone

GB After mounting recheck the spacing using the cardboard template

DE Abstand zwischen Halterungen mit der Schablone nach Montage entsprechend prüfen



FR Après montage revérifier l'entraxe à l'aide du gabarit carton

ES Después de montar vuelva a comprobar el espacio utilizando la plantilla de cartón

IT Dopo la chiusura , rivedificare l'interasse utilizzando la dima in cartone

GB After mounting recheck the spacing using the cardboard template

DE Abstand zwischen Halterungen mit der Schablone nach Montage entsprechend prüfen

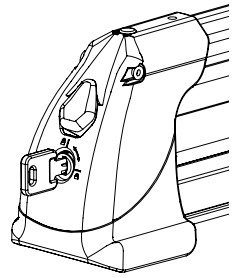
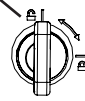
FR Les étapes A,B,C. doivent être réalisées avec la serrure en position ouverte

ES Etapas A. B. C. tienen que ser realizadas, con la cerradura en posición abierta

IT Le fasi A. B. C. devono essere realizzate solo con la serratura in posizione aperto

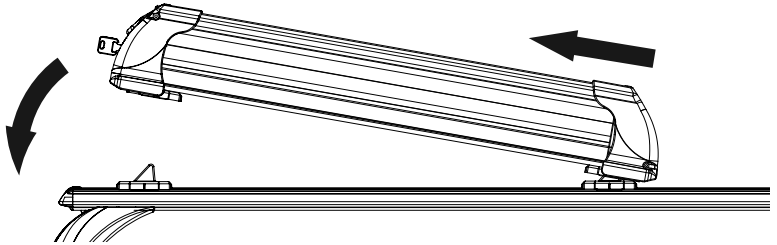
GB The phases A, B, C. have to be made only with the lock in the open position

DE A. B. C. Alle Schritte nur mit offenen Verschluss durchführen



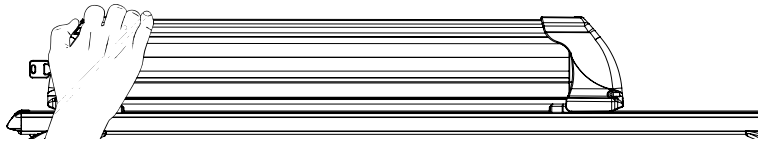
x2

A)



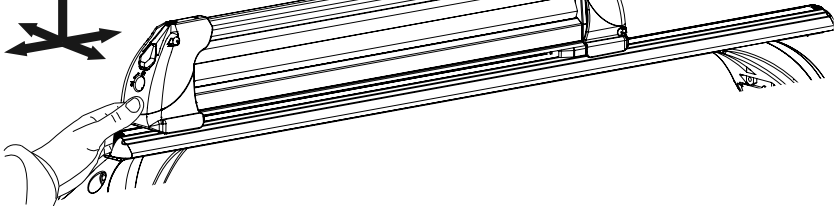
x2

B)



x2

C)



x2

FR Test : la fermeture du porte-skis est correcte si la clé se verrouille sans difficulté.

Si elle ne se ferme pas vérifier l'entraxe, exécuter à nouveau les étapes A et B .

ES Prueba: El cierre del porta esquís es correcto si la llave gira sin dificultad.

Si no cierra correctamente, compruebe la distancia entre ejes, y repita los pasos A y B.

IT Test: la chiusura del portasci è corretta se la chiave si chiude senza alcuna difficoltà o impedimento.

Se non si chiude correttamente, verificare l'interasse, e ripetere nuovamente le fasi A e B.

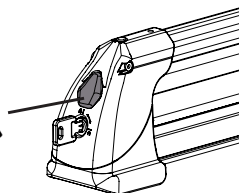
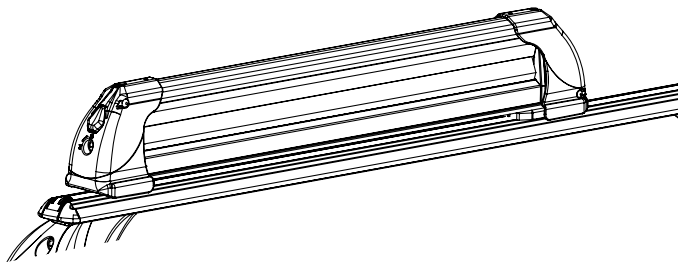
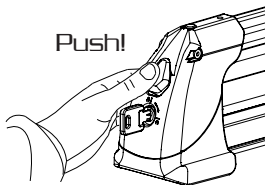
GB Test: the closure of the ski is correct if the key is closed without any difficulty or impediment.

If you do not close properly, check the spacing, and repeat steps A and B.

DE Achtung: der Skiaufsatzverschluss ist korrekt nur wenn die Schlüssel einfach und problemlos schließen.

Falls nicht ordnungsmässig verschlossen ist, muss der Abstand neu geprüft und Schritte A und B nochmal durchgeführt werden.

Push!



FR Ouvrir le porte-skis en appuyant sur le bouton. Il reste enfoncé? (c'est normal)

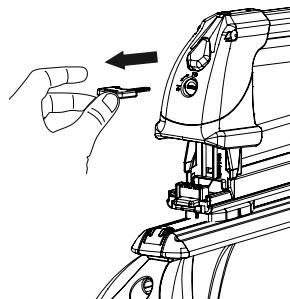
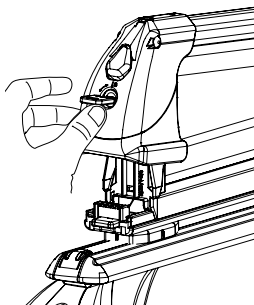
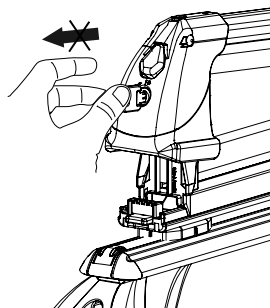
ES Abrir el porta esquís pulsando el botón. Se mantiene hundido. (Esto es normal)

IT Aprire premendo il bottone . Il bottone rimane premuto ? (è normale)

GB Open by pressing the button. the button rest pressed? (this is normal)

DE Öffnen durch Drücken des Knopf: der Knopf bleibt unten (das ist normal)

x2



x2



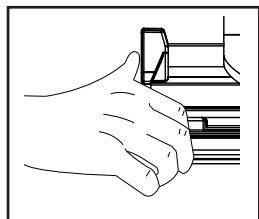
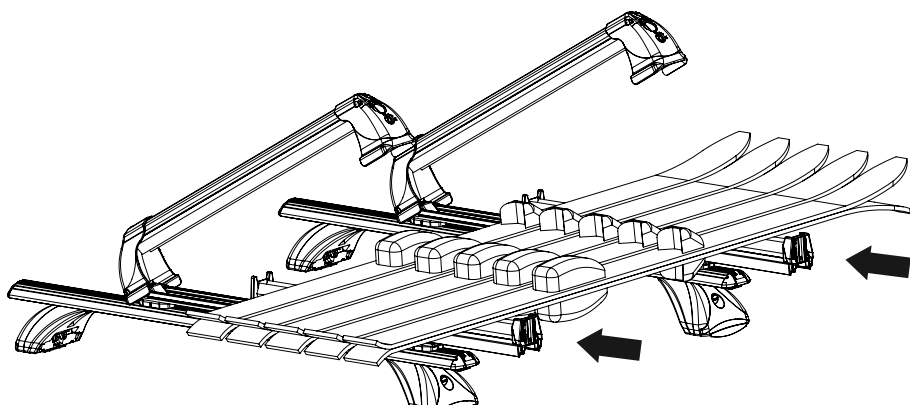
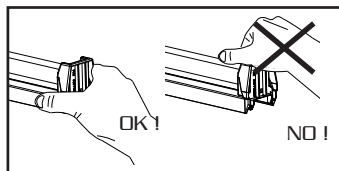
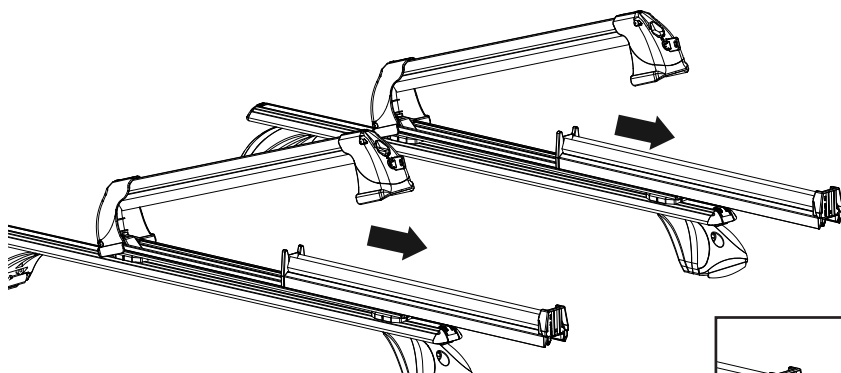
FR Attention: tourner la clé dans le sens horaire. Pour des raisons de sécurité la clé peut être retirée seulement quand le porte-skis est fermé.

ES Atención : gire la llave a la derecha. Por razones de seguridad la llave puede retirarse solo cuando el portesquis esta cerrado.

IT Attenzione: ruotare la chiave in senso orario. Per motivi di sicurezza la chiave può essere rimossa solamente quando il portasci è chiuso.

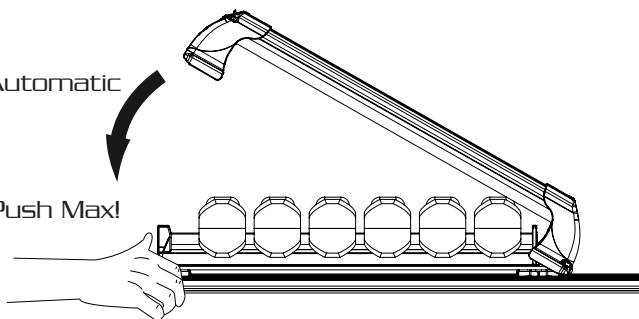
GB Attention : turn the key clockwise. For security reasons the key can be removed only when the skirack is closed.

DE Achtung : Der Schlüssel im Uhrzeigersinn drehen. Aus Sicherheitsgründen kann den Schlüssel nur entfernt werden, wenn der Skiträger geschlossen ist.



Automatic

Push Max!



FR Amenez la glissière en butée, le bras descend automatiquement en position basse.

ES Empuje el brazo deslizante al fondo, la parte superior del brazo cae automáticamente

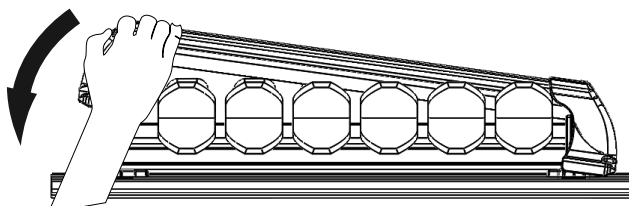
IT Spingere lo slide fino al fondo, il braccio superiore scende automaticamente

GB Push the slide to the bottom, the upper arm automatically drops

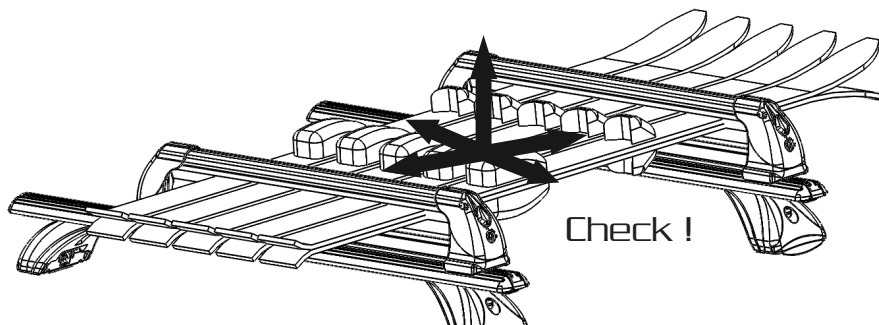
DE Den verschiebbaren Trägerarm bis zum Ende schieben, der obere Arm fällt dann automatisch nach unten



Click !



x2



Check !

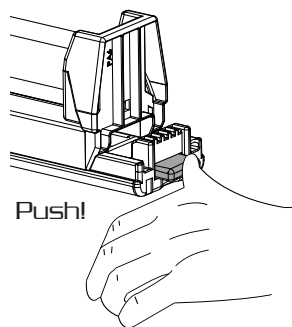
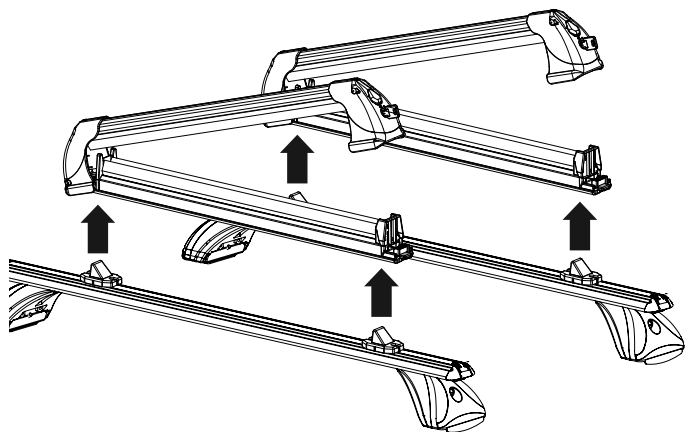
FR Avant chaque trajet, vérifier attentivement le montage correct des porte-skis.

ES Antes de cada utilización, comprobar su correcta instalación.

IT Prima di ogni utilizzo verificare la corretta installazione .

GB Before each use, verify correct mounting of ski carrier .

DE Vor jeder Benutzung muss die richtige Montage des Skiaufsatzes geprüft werden.



Push!

x2

FR Appuyer sur le bouton pour déverrouiller les porte-skis.

Pour réduire la consommation de carburant, les porte-skis doivent être démontés du véhicule après utilisation

ES Pulse el botón para quitar el producto. Al final de cada utilización, retire el soporte de esquí, con el fin de reducir el consumo de combustible.

IT Premere il bottone per togliere il portasci . Alla fine di ogni utilizzo , rimuovere il portasci al fine di ridurre il consumo di carburante.

GB Press the button to unlock the ski rack. To reduce fuel consumption, ski racks must be removed from the vehicle after use

DE Für die Demontage des Skiaufsatzes muss die Taste gedrückt werden. Um Kraftstoffverbrauch zu reduzieren muss der Skiaufsatz nach jeder Verwendung demontiert werden

FR - Charge maximum: 5 paires de skis paraboliques ou 6 paires de skis ou 4 snowboards ou 8 paires de skis de fond. Verrouillez toujours le porte skis. Veillez à ce que les fixations des skis ne touchent pas le toit ou les barres d'origine. Uniquement pour le transport de skis et de snowboards. Contrôler que les skis ne touchent pas le hayon. Toute charge transportée sur le pavillon d'un véhicule affecte d'une manière sensible son comportement, en particulier la sensibilité au vent latéral et le comportement en virage et au freinage. Il est conseillé de conduire avec plus de prudence (réduire la vitesse, tenir compte de l'augmentation des distances de freinage). S'assurer que le serrage des dispositifs de fixation est correct et le vérifier régulièrement au cours des trajets. Utiliser un matériel fiable et bien entretenu. Se conformer aux instructions du constructeur en ce qui concerne la charge maximale autorisée du véhicule. Afin de réduire la consommation de carburant, il est conseillé d'oter les barres porte charges de toit et le porte skis après utilisation. Le porte charges de toit ne doit pas être utilisé sur des véhicules ou barres de toit, galeries plateau ou galeries autres que ceux spécifiés par le fabricant. Ne pas utiliser le porte-skis sur des barres de toit autres que celles spécifiées sur l'emballage. Ne pas excéder la capacité de portage de charge de toit maximale du constructeur du véhicule. La charge doit être uniformément distribuée sur la zone du système de portage, et le centre de gravité de la charge conservé aussi bas que possible. Des charges qui surplombent les extrémités du système de portage doivent être conformes à toutes lois pertinentes ou en vigueur et doivent être adéquatement garanties.

ES - Carga máxima: 5 pares de esquís parabólicos o 6 pares de esquís o 4 snowboards o 8 pares de skis de fondo. Cierre siempre el porta esquís. Verifique que las fijaciones de los esquís no toquen el techo ni las barras de origen. El producto se utiliza exclusivamente para el transporte de esquís o snowboard. Compruebe que los esquís no toquen la puerta trasera. Cualquier carga transportada en el techo de un vehículo afecta de manera significativa en su comportamiento, en particular a la sensibilidad al viento lateral, y también en su comportamiento en las curvas o en el frenado. Se recomienda conducir con prudencia (reducir la velocidad teniendo en cuenta la distancia de frenado). Asegúrese de que el apriete de los dispositivos de fijación es correcto y compruébelo periódicamente durante los trayectos. Utilice un material fiable y en perfecto estado. Siga las instrucciones del constructor relativas a la carga máxima autorizada del vehículo. Para reducir el consumo de carburante, se aconseja quitar las barras y el porta esquís cuando no se usen. El porta cargas no debe utilizarse sobre vehículos o barras de techo, bandejas o cestas portaequipajes distintos de los especificados por el fabricante. No utilice el porta esquís en las barras de techo, no especificadas en el embalaje. No excederá la capacidad máxima de carga del techo según el fabricante del vehículo. Distribuir de manera uniforme la carga sobre la zona del sistema de transporte y mantener el centro de gravedad de la carga lo más bajo posible. Las cargas que sobresalgan por los laterales del sistema de transporte deberán cumplir todas las leyes pertinentes o en vigor y deberán estar adecuadamente aseguradas.

IT - Carico massimo: 5 paia di sci parabolici o 6 paia di sci o 4 snowboard oppure 8 paia di sci da fondo. Chiudere sempre a chiave il portasci. Verificare che gli attacchi degli sci non vadano a toccare il tetto o le barre. Il prodotto serve unicamente per il trasporto di sci o snowboard. Verificare che gli sci non vadano a toccare il portellone posteriore in fase di chiusura. Qualsiasi carico trasportato sul tetto di un veicolo influisce sensibilmente sul suo comportamento, in particolare sulla sensibilità al vento laterale, ma anche sul comportamento in curva o in frenata. Si consiglia di guidare con maggiore prudenza (ridurre la velocità tenendo conto dell'aumento delle distanze in caso di frenata). Assicurarsi che la chiusura dei componenti sia corretta; durante il tragitto verificare regolarmente il serraggio. Utilizzare sempre il materiale solo se in perfette condizioni. Attenersi sempre al carico massimo indicato e consentito dal costruttore che è indicato sul manuale di servizio. Al fine di ridurre il consumo di carburante smontare il portasci ogni volta che non viene più utilizzato. Il portasci non deve essere utilizzato su veicoli o barre da tetto, portapacchi o bagagliere o qualsiasi sistema artigianale, diverso da quanto indicato dal costruttore. Non utilizzare il portasci su delle barre da tetto, diverse da quelle indicate sull'imbello. Non superare mai la portata massima di carico per gli accessori da tetto indicata dal costruttore del veicolo. Il carico deve sempre essere distribuito in modo uniforme sull'area di carico ed il centro di gravità deve sempre essere più in basso possibile. I carichi che eccedono sull'estremità dal nostro sistema di carico devono essere conformi a tutte le leggi pertinenti o in vigore e devono essere adeguatamente garantite e fissate.

GB - Maximum load: 5 pairs of carving skis, or 6 pairs of straight-sided skis, or 4 snowboard, or 8 pairs of cross-country skis. Always lock the ski rack. Make sure the bindings do not touch the roof or the roof bars. For carrying skis and snowboard only. Make sure the skis do not touch the tailgate or hatch. Vehicles handling (particularly resistance to side winds, cornering ability and braking performance) is greatly affected when loads are placed on its roof. Use extra caution when driving under such conditions (slower speeds and longer braking distances required). Make sure the fastenings are secure and check them regularly during trips. Use reliable, undamaged equipments. Do not exceed the maximum carrying capacity given in your vehicle's owner's manual. Remove roof bars and ski carriers after use in order to save on fuel consumption. The roof carrier must not be used on vehicles, roof bars roof rack decks or other roof racks, except as specified by the manufacturer. Do not use the ski rack on roof bars other than those specified on the package. Do not exceed the maximum roof carrying capacity as specified by the vehicle manufacturer. The load must be uniformly distributed on the carrier system, and the centre of gravity of the load kept as low as possible. Loads which overhang the carrier system must comply with all applicable regulations and must be properly protected.

DE - Maximale Belastung: 5 Paar Carvingski 6 Paar schmale Ski oder 4 Snowboards oder 8 Paar Langlaufski. Der Skiaufsatz muss immer verschlossen sein. Beachten Sie, dass die Ski-Bindungen das Dach oder die Stangen nicht berühren. Das Produkt ist ausschließlich für den Transport von Skis oder Snowboard geeignet. Prüfen Sie, dass die Skis die Heckklappen beim Schliessen nicht berühren.

Jede Ladung am Dach beeinflusst das Fahrzeugverhalten, insbesondere die Seitenwindempfindlichkeit, sowie auch beim Befahren von Kurven oder beim Bremsen. Es wird empfohlen mit erhöhter Vorsicht zu fahren (die Geschwindigkeit muss entsprechend reduziert unter Berücksichtigung des Bremsabstands werden). Versichern Sie sich, dass die Komponentenverschlüsse korrekt verschlossen sind; während der Reise die Verschlüsse regelmässig prüfen. Nur Material in gutem Zustand benutzen. Beachten Sie immer die maximale Beladung des Dachs, die vom Fahrzeughersteller vorgeschrieben wird. Angaben hierzu finden Sie in der Fahrzeuganleitung.

Den Skiaufsatz immer demontieren wenn er nicht verwendet wird, um Kraftstoffverbrauch zu reduzieren. Der Skiträger darf nur auf Fahrzeugen, Dachträgern, Gepäckträgern oder Lastenträgern oder irgendwelchen anderen Systemen entsprechend den Angaben des Fahrzeugherstellers montiert werden.

Der Skiaufsatz kann nur auf Trägersysteme wie auf die Verpackung beschrieben montiert werden.

Maximale Beladung der Zubehörteile laut Angaben des Fahrzeugherstellers nie überschreiten.

Die Ladung muss immer gleichmässig auf der Ladungsoberfläche beladen werden und der Schwerpunkt muss immer nach unten sein.

Alle Lasten die nach über System hinausragen müssen nach den jeweils gültigen Gesetzen ordnungsgemäß gesichert und befestigt werden.