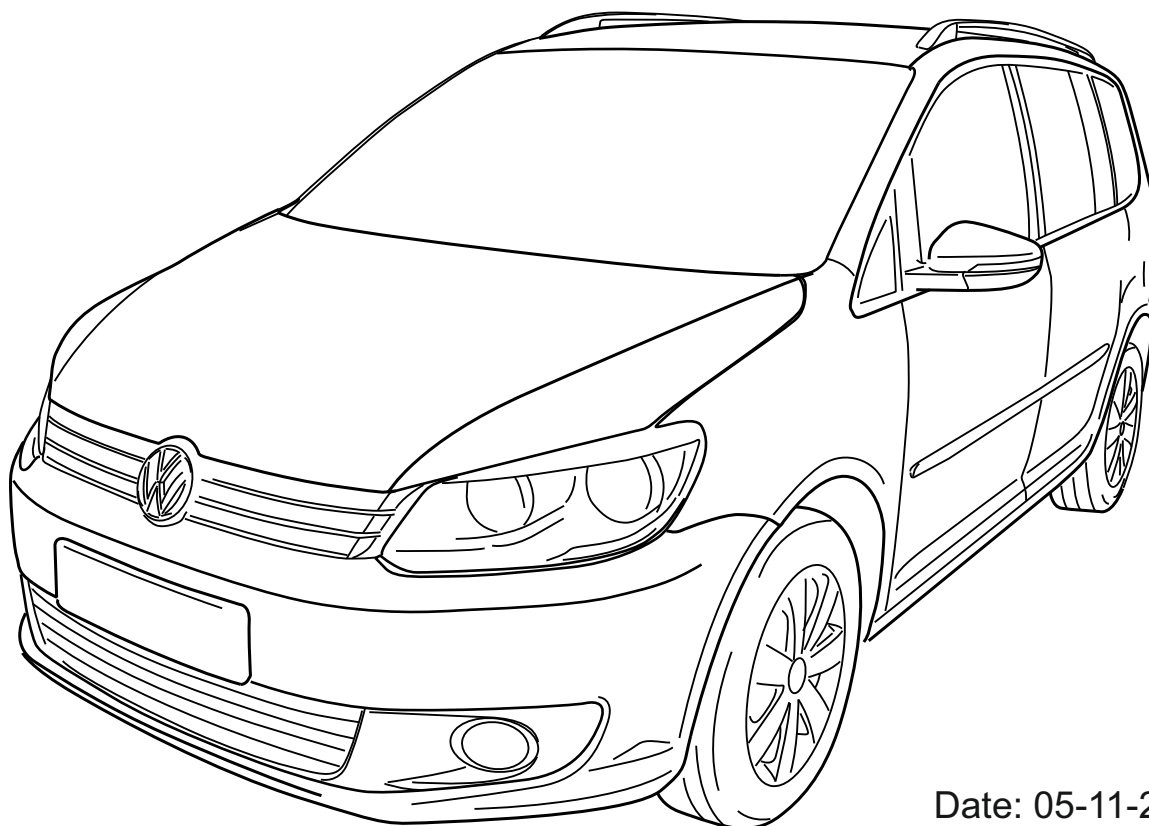


Part number: 053893

Type number: 050903

## Volkswagen Touran

🕒 2003 →



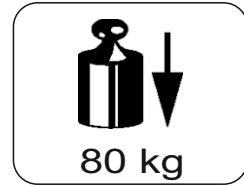
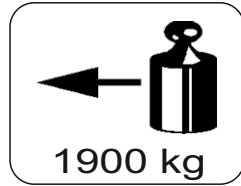
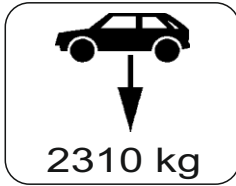
Date: 05-11-2019

Version: 01



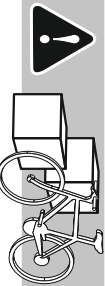
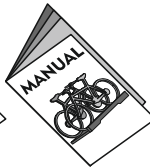
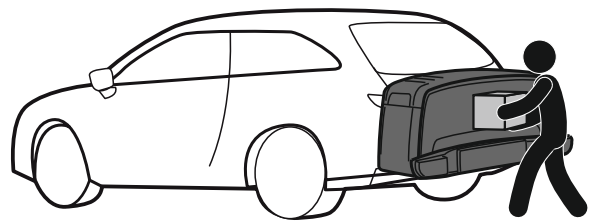
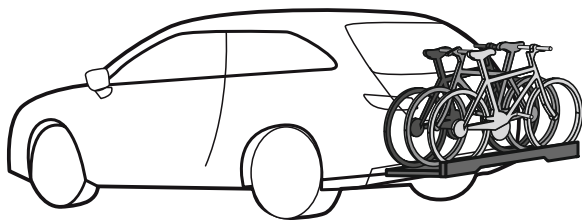
ECE R55  
homologation

# E7 55R-011546



$$D = \frac{\text{MAX KG} \times \text{MAX KG}}{\text{MAX KG} + \text{MAX KG}} \times 0,00981 \leq 10,22 \text{ kN}$$

	8.8	10.9	8.8	10.9
M6	9,5 Nm	14 Nm		
M8	23 Nm	34 Nm		
M10	46 Nm	68 Nm		
M12	79 Nm	117 Nm		
M12x100/110				100 Nm
M14	125 Nm	185 Nm		
M16	195 Nm	280 Nm		
M10x1,25	49 Nm	72 Nm		
M12x1,25	87 Nm	125 Nm		
M12x1,5	83 Nm	122 Nm		



**GB** Attention  
**D** Achtung

**H** Figylem  
**F** Attention

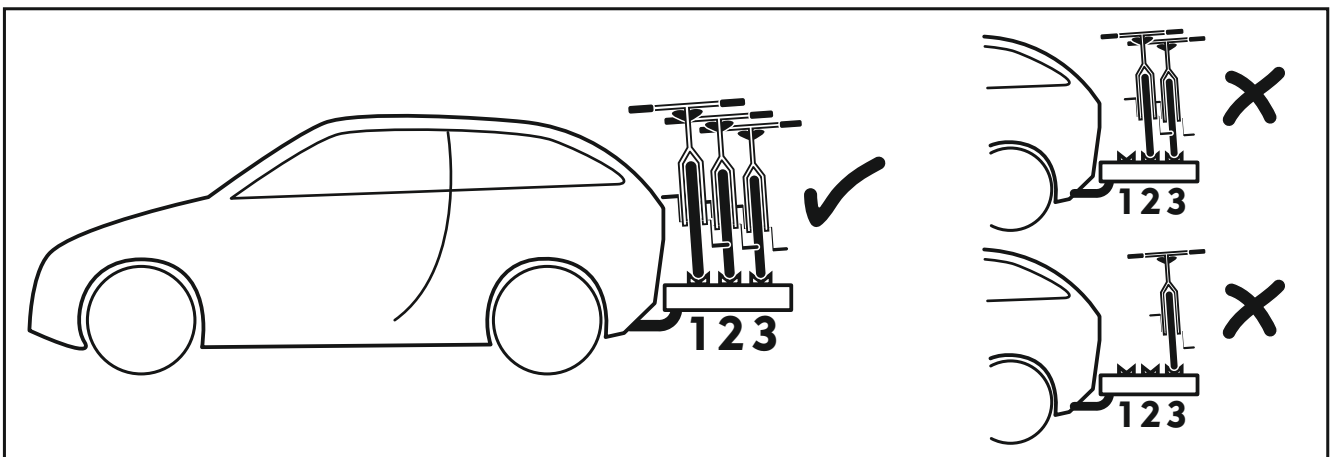
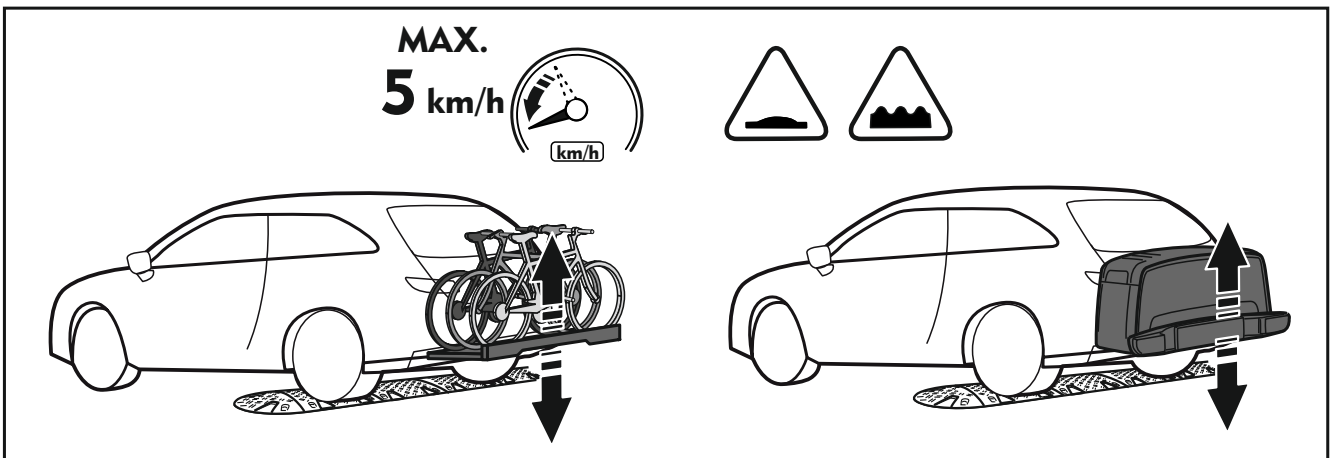
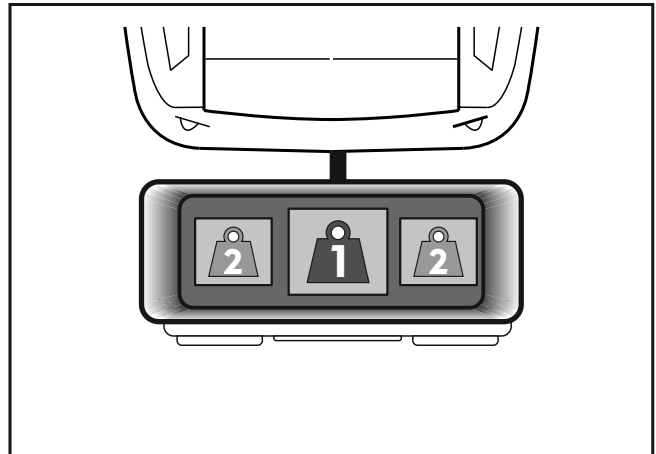
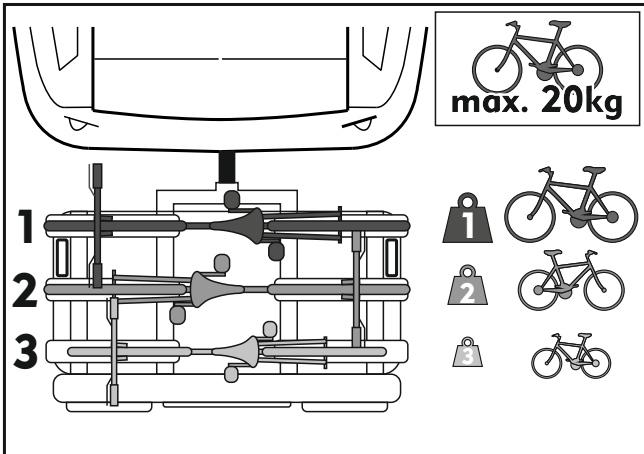
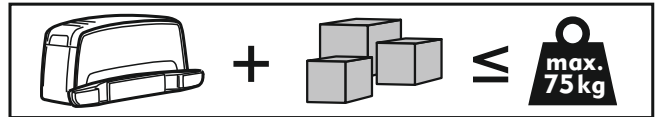
**I** Attenzione  
**NL** Let op

**E** Atención  
**FIN** Huomio

**S** Varning  
**N** Pass på

**CZ** Pozor  
**PL** Uwaga

**RU** Внимание  
**DK** Bemærk





**RU** Внимание  
**DK** Bemærk

**CZ** Pozor  
**PL** Uwaga

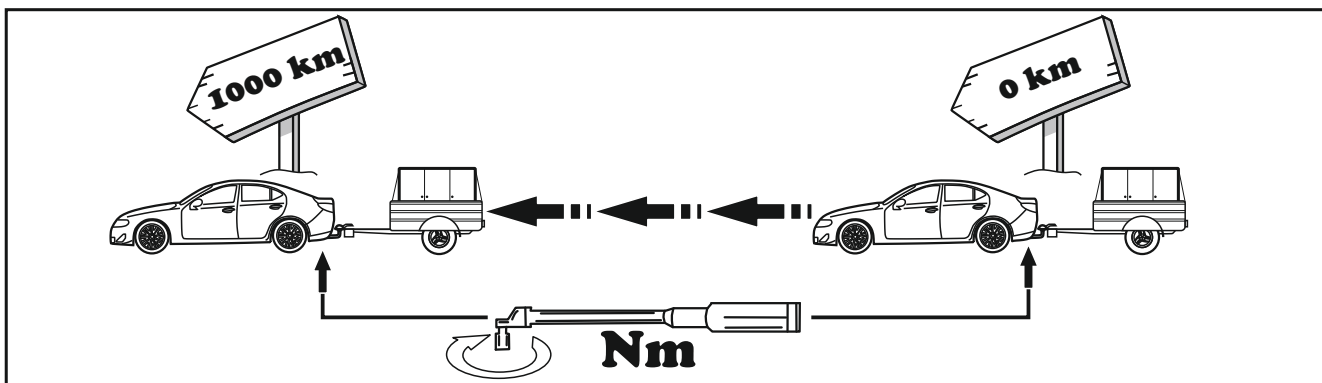
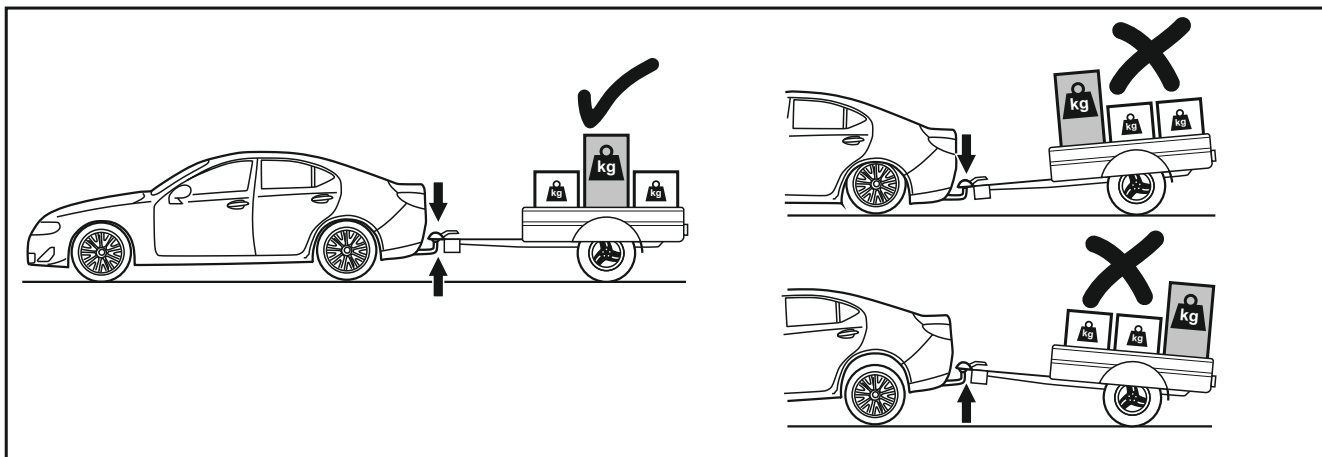
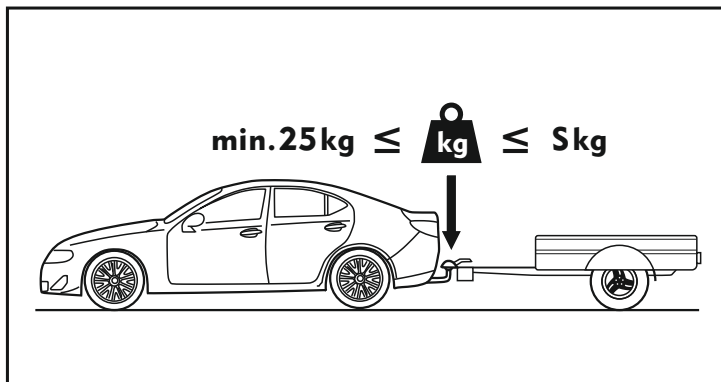
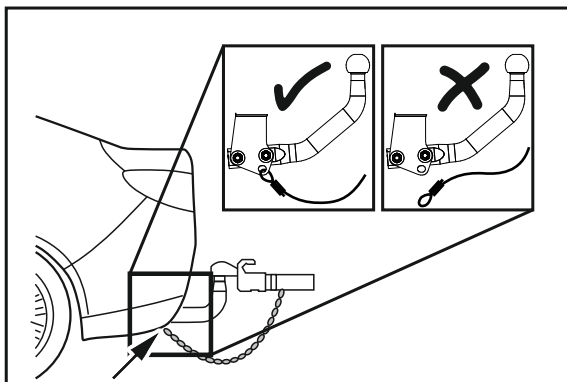
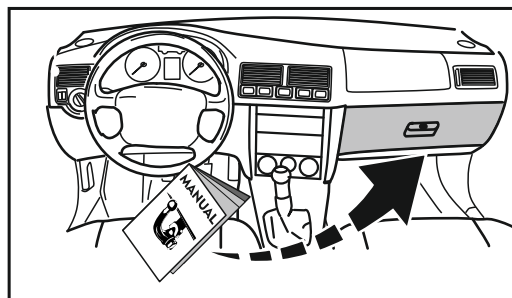
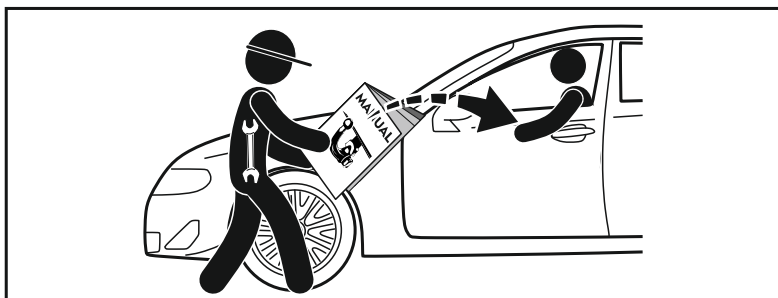
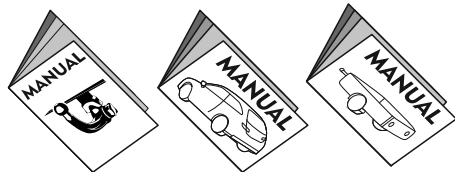
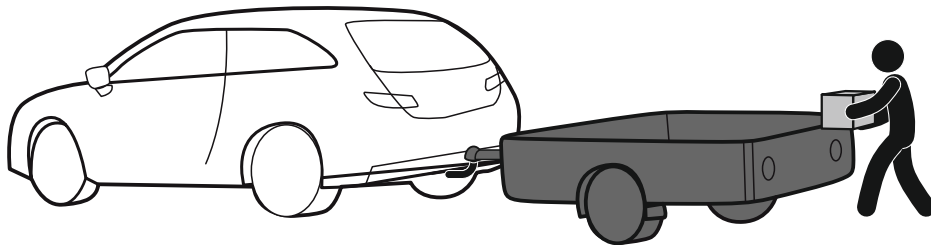
**S** Varning  
**N** Pass på

**E** Atención  
**FIN** Huomio

**I** Attenzione  
**NL** Let op

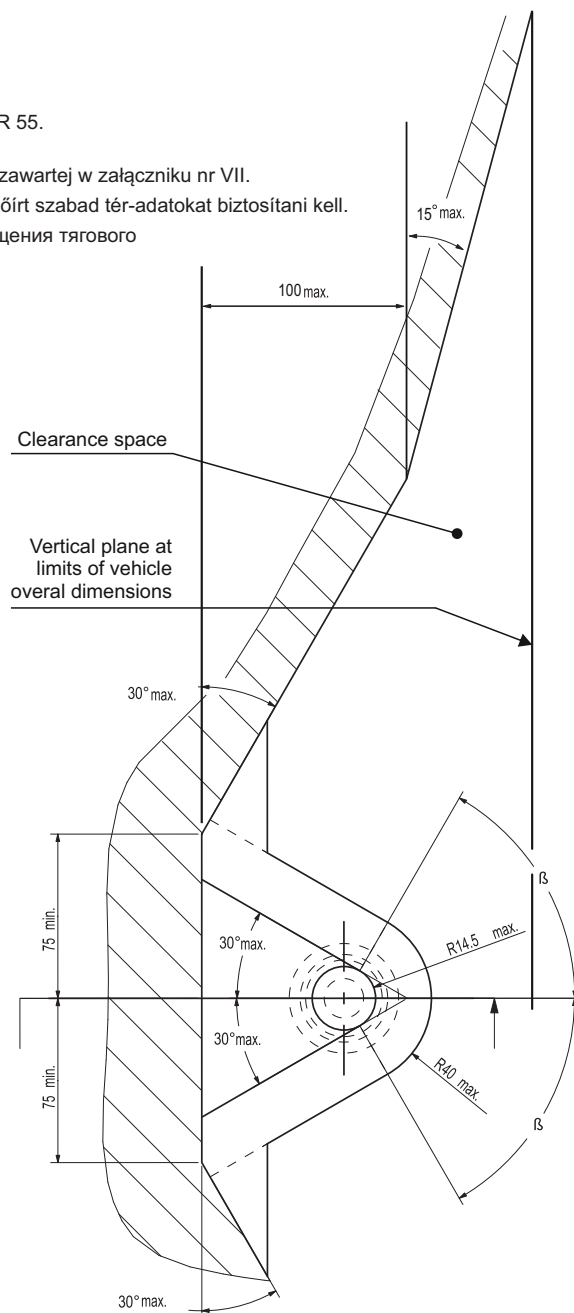
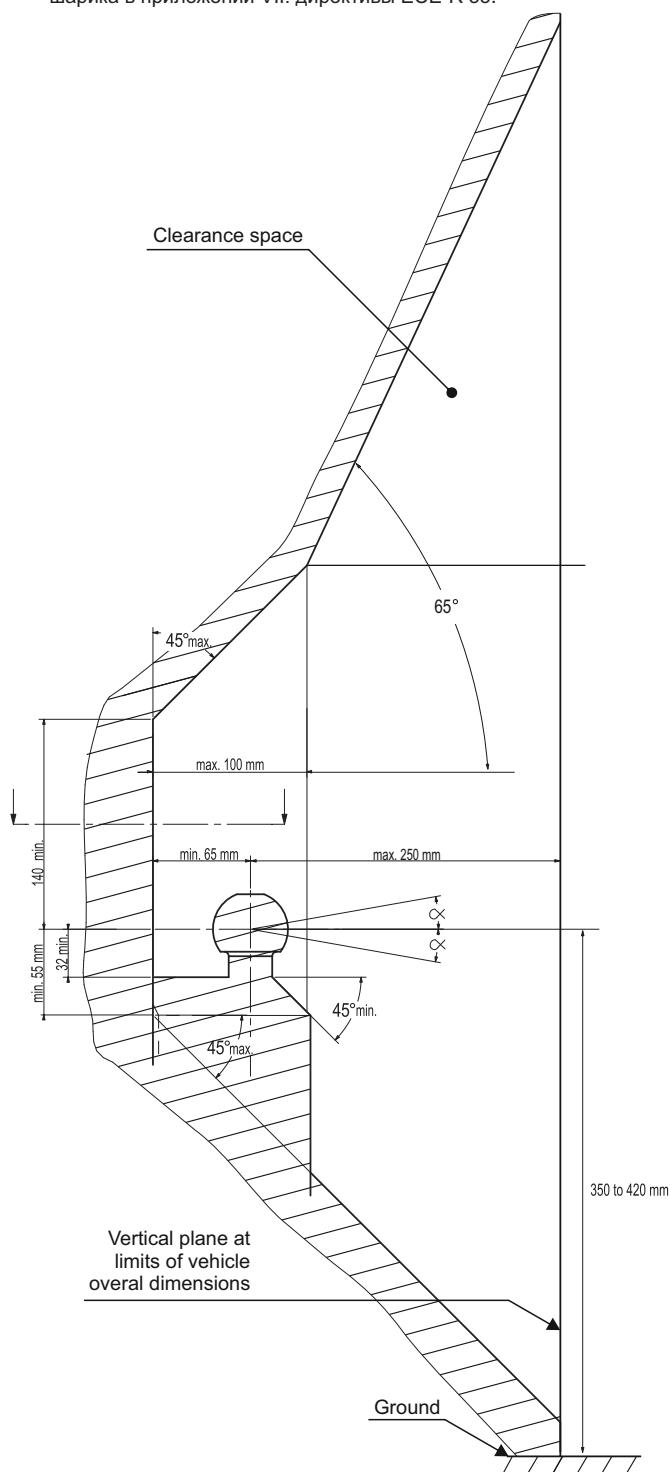
**H** Figyelem  
**F** Attention

**GB** Attention  
**D** Achtung





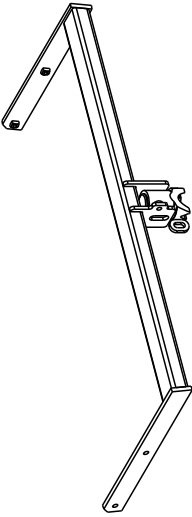
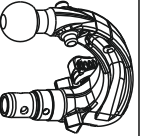
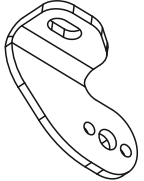
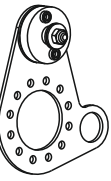
- NL** De tussenruimte conform supplement VII, afbeelding 25 van de richtlijn ECE-R 55 moet in acht worden genomen.
- D** Der Freiraum nach Anhang VII, Abbildung 25 der Richtlinie ECE-R 55 ist zu gewährleisten.
- GB** The clearance specified in appendix VII, diagram 25 of guideline ECE-R 55 must be guaranteed.
- F** La zone de dégagement doit être garantie conformément à l'annexe VII, illustration 25 de la directive ECE-R 55.
- E** Debe garantizarse el espacio libre, conforme al anexo VII, figura 25 de la directiva comunitaria ECE-R 55.
- DK** Frirummet skal overholdes iht. bilag VII, fig. 25 i direktiv ECE-R 55.
- N** Frirommet etter tillegg VII, figur 25 i direktiv ECE-R 55 skal overholdes.
- S** Spelrummet enligt bilaga VII, figur 25 i riktlinje ECE-R 55 skall garanteras.
- FIN** Vapaa tila on taattava direktiivin ECE-R 55 liitteen VII, kuvan 25 mukaisesti.
- I** Deve essere garantito lo spazio libero secondo l'allegato VII, figura 25 della direttiva ECE-R 55.
- CZ** Volný prostor ve smyslu Přílohy VII, obr. 25 Směrnice č. ECE-R 55 musí být zaručen.
- PL** Należy zagwarantować wolną wysokość określoną na rysunku nr 25 dyrektywy ECE-R 55 zawartej w załączniku nr VII.
- H** Az ECE-R 55 irányelv VII. mellékletében, a 25. ábrán a vonógömb elhelyezése számára előírt szabad tér-adatokat biztosítani kell.
- RU** Необходимо обеспечить данные свободного пространства, предписанные для размещения тягового

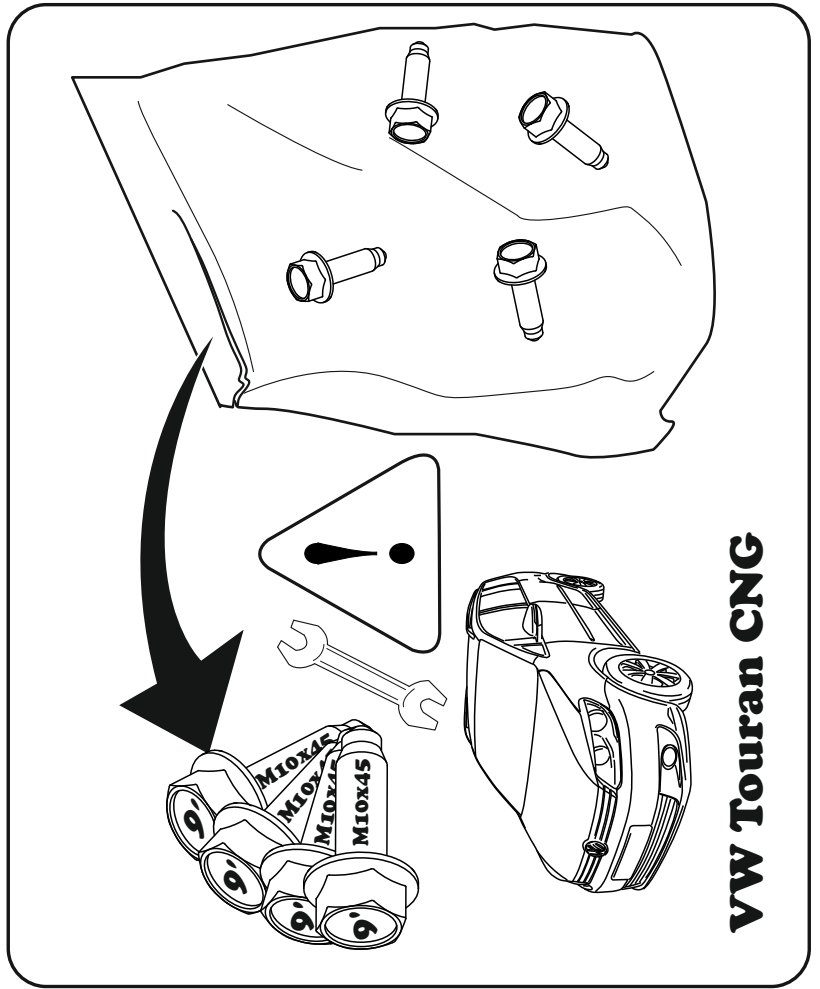
шарика в приложении VII. директивы ECE-R 55.



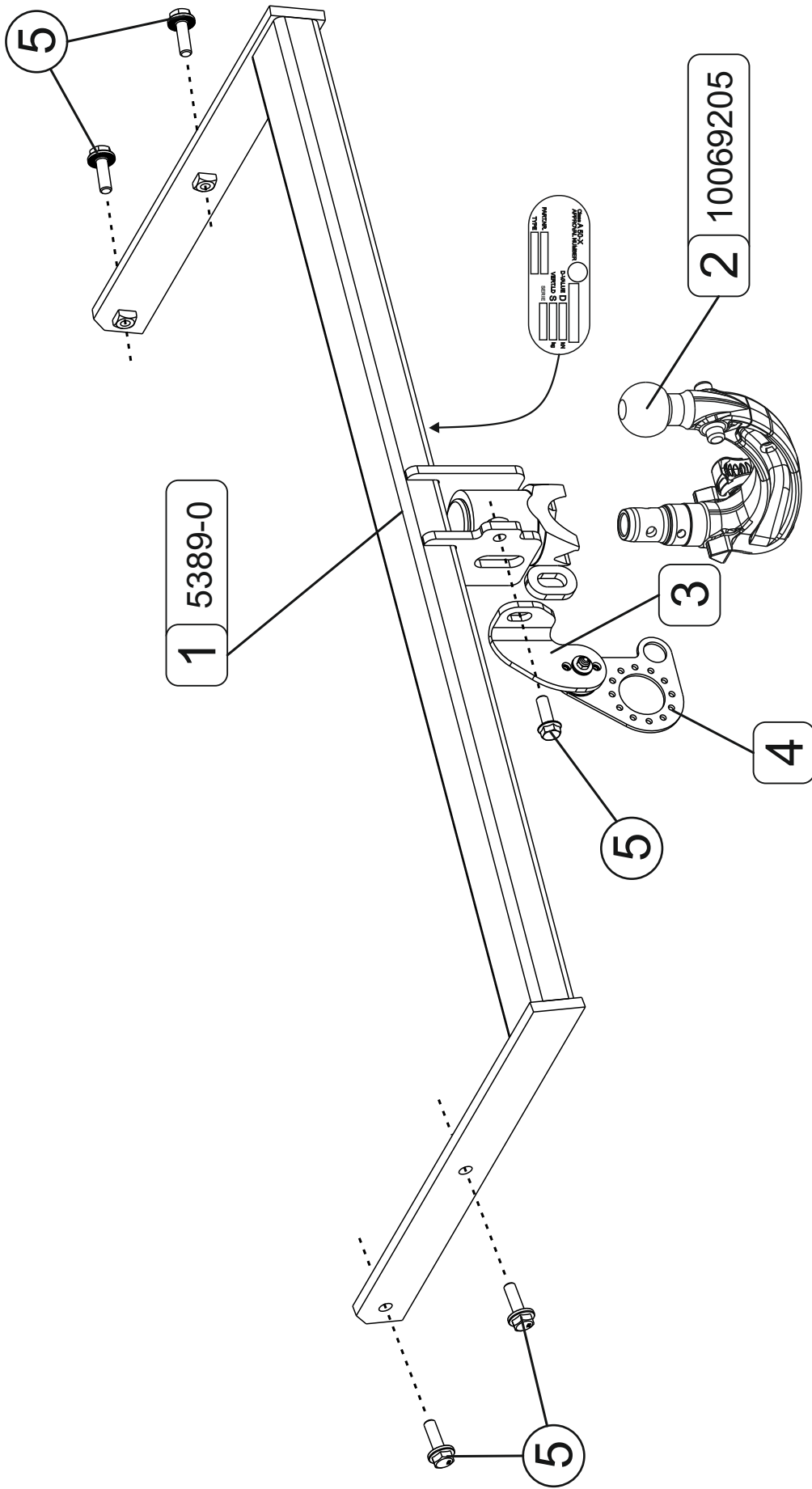
- NL** bij toelaatbaar totaal gewicht van het voertuig
- D** bei zulässigem Gesamtgewicht des Fahrzeuges
- GB** at laden weight of the vehicle
- F** pour poids total en charge autorisé du véhicule
- E** con peso total autorizado del vehículo
- DK** ved tilladt samlet vægt for køretøjet
- N** ved kjøretøyets tillatte totalvekt
- S** vid fordonets tillåtna totalvikt
- FIN** ajoneuvon suurimmalla sallitulla kokonaispainolla
- I** per un peso complessivo ammesso del veicolo
- CZ** při celkové přípustné hmotnosti vozidla
- PL** w przypadku największej dozwolonej masy całkowitej
- H** rakománnyal terhelt járműsúly esetén.
- RU** В случае нагруженного автомобиля.

	5	M10x30	DIN6921	10.9	5x	50 Nm	✓	✗
							88.053893	✗
	9'	M10x45	VW N911.730.01	10.9	4x	50 Nm	✗	✗
							88.053893	✗

1		1x
2		1x
3		1x
4		1x



**VW Touran CNG**



# D

## Zugfahrzeug

Hersteller: VOLKSWAGEN AG

Modell: Touran

Amtl. Typ-Bez.: 1T

Die vom Fahrzeughersteller für obiges Modell maximal zugelassene Anhängelast bzw. Stützlast in kg siehe Fahrzeugschein/Betriebsanleitung

Kupplungskugel mit Halterung:

Der geprüfte D-Wert beträgt 10,22kN. Dieser entspricht zum Beispiel einer Anhängelast von 1800 kg und einem zulässigen Gesamtgewicht von 2470 kg. Maßgebend sind jedoch die Angaben des Fahrzeugbriefes / Fahrzeugscheins. Der geprüfte D-Wert darf nicht überschritten werden. Die zulässige Stützlast nicht überschreiten.

Die Anhängervorrichtung dient zum Ziehen von Anhängern, welche mit Zugkugeln ausgestattet sind und zum Betrieb von Lastenträgern, welche für die Montage auf der Kupplungskugel zugelassen sind. Artfremde Benutzung ist verboten. Der Betrieb muß den Straßenverhältnissen angepaßt werden.

Die vom Fahrzeughersteller serienmäßig genehmigten Befestigungspunkte sind eingehalten.

In EG- und nicht EG-Ländern ist nach den dort geltenden Bestimmungen zu verfahren.

Diese Montage- und Bedienungsanleitung ist den Kfz.-Papieren beizufügen.

### Die elektrische Anlage

ist nach ISO 1724 (7-polig) und ISO 11446 (13-polig) zu verlegen. Der Steckdosenhalter ist für den wahlweisen Anbau einer 7- oder 13-poligen Steckdose vorbereitet.

### ACHTUNG:

Durch den Anhängerbetrieb werden die Fahreigenschaften des Fahrzeuges eingeschränkt und fordern vom Fahrer erhöhte Aufmerksamkeit. Der Anhängerbetrieb stellt erhöhte Forderungen an das Kühlsystem. Evtl. erforderliche Umbaumaßnahmen an der Kühlung sind bei der Vertragswerkstatt zu erfragen. Hinweise dazu enthält der Ratgeber "Anhängerbetrieb".

### ACHTUNG:

Die KmH ist ein Sicherheitsteil und darf nur von Fachpersonal montiert werden. Sofern Ersatzteile erforderlich werden, dürfen diese nur von Fachpersonal am unbeschädigten Originalteil verbaut werden. Dieser Austausch bzw. Ersatz von Bauteilen darf nur von einer autorisierten VW- bzw. Audi-Werkstatt durchgeführt werden. Umbauten an der KmH sind verboten. Sie führen zum Erlöschen der Betriebserlaubnis.

Die KmH einschließlich aller Montageteile wiegt 17,6 kg. Bitte berücksichtigen Sie, daß sich das Leergewicht Ihres Kfz nach Montage der KmH um diesen Betrag erhöht.

Der Kugelkopf ist stets sauberzuhalten und leicht zu fetten. Werden jedoch Spurstabilisierungseinrichtungen benutzt, muß die Kupplungskugel fettfrei sein. Die Hinweise in den jeweiligen Betriebsanleitungen beachten.

Der Durchmesser des Kugelkopfes ist von Zeit zu Zeit zu überprüfen. Sobald an einer beliebigen Stelle ein Durchmesser von 49 mm erreicht ist, darf die KmH aus Sicherheitsgründen nicht mehr benutzt werden.

### Hinweis:

Im Bereich der Anlageflächen der AHK mit dem Kfz, muß Unterbodenschutz, Hohlraumversiegelung (Wachs) oder Dämpfungsmaterial entfernt werden. Evtl. Bohrspäne entfernen und blanke Karosseriestellen (z. B. Bohrungen) mit Rostschutzfarbe nachbehandeln.



# GB

## Towing vehicle

**Manufacturer:** VOLKSWAGEN AG

**Model:** Touran

**Official Model Designation:** 1T

Refer to vehicle registration documents / Owner's Manual for the maximum permissible trailer load or drawbar load in kg approved by the manufacturer for the above model.

Coupling ball with bracket:

The tested drawbar ratio is 10,22 kN. This equals, for example, a trailer load of 1800 kg and a permissible gross weight of 2470 kg. The applicable figures though are those stated in the vehicle registration documents. The tested drawbar ratio must not be exceeded. Do not exceed the permissible drawbar load.

The towing hitch is designed for towing trailers fitted with a towing ball coupling and for operating load carrying systems, which have been approved for hitching onto the coupling ball. Any other use is forbidden. Operation must suit the road conditions.

The manufacturer's standard approved fixing points are used.

In EC and non-EC countries, adopt the relevant procedure in accordance with local regulations.

These fitting and operating instructions must accompany the vehicle documents.

## Electrical system

should be installed in accordance with ISO 1724 (7-pin) or ISO 11446 (13-pin). The socket mount is prepared for alternatively fitting a 7-pin or 13-pin socket.

### IMPORTANT:

The handling characteristics of the vehicle are restricted when towing a trailer and demand greater attention from the driver. Trailer operation places increased demands on the cooling system. Any necessary reconstruction measures to the cooling system must be ascertained by contractual workshops. The "Trailer Operation" guide contains additional information.

### IMPORTANT:

The coupling ball with bracket is a safety component and must only be attached by a properly qualified person. If replacement parts are needed, these should be attached to the undamaged original part only by a properly qualified person. Components may be exchanged or replaced only by an authorized VW or Audi workshop. Modifications of the coupling ball with bracket are forbidden. Any modifications will nullify the type approval.

The coupling ball with bracket including all the parts for fitting weighs 17,6 kg. Please note that the unladen weight of your vehicle is increased by this amount after fitting the coupling ball with bracket.

The ball head should always be kept clean and slightly greased. However, if track stabilization equipment is used, the ball coupling must be grease-free. Please follow information given in the respective operating instructions.

The diameter of the ball head should be inspected from time to time. As soon as a diameter of 49 mm is reached at any time, the coupling ball and bracket must not longer be used for safety reasons.

### Note:

Underseal coating, cavity protection (wax) or sound insulation material must be removed in the area of the contact surfaces between the towing hitch and the vehicle. Remove any drilling swarf and treat exposed metallic body parts (e.g. drilled holes) with antirust paint.

# F

## Vehicule tracteur

Constructeur: VOLKSWAGEN AG

Modele: Touran

Designation officielle: 1T

Pour la charge tractee et la force d appui maximales autorisees par le constructeur pour le modele ci-dessus, voir la carte grise du vehicule et la documentation fournie.

Boule d'attelage avec support:

La valeur D mesuree, de 10,22 kN, correspond a une charge tractee de 1800 kg et a un poids total en charge de 2470 kg. Toutefois, ce sont les indications portees sur la carte grise qui sont determinantes. La valeur D, ni la force d appui autorisee ne doivent etre depassees.

Le dispositif d attelage sert a tracter des remorques equipees de systemes d attelage correspondants et a la mise en place de porteurs dont le montage sur la boule d attelage est autorise.

Toute utilisation de la boule d attelage autre que celle prevue est interdite. Tenir compte des conditions de circulation.

Les points de fixation agrees de serie par le constructeur de vehicules sont respectes.

Hors de l Allemagne, qu il s agisse ou non de pays appartenant a l Union Europeenne, ce sont les dispositions nationales qui priment.

Joindre cette notice de montage et d utilisation aux papiers du vehicule.

### systeme electrique

A installer conformement a ISO 1724 (7 broches) ou a ISO 11446 (13 broches). Le support de prise est con;u pour recevoir la prise a 7 ou a 13 broches.

### ATTENTION!

Le fait de tracter une remorque modifie les caracteristiques routieres du vehicule et exige une attention accrue de la part du conducteur.

Lorsqu une remorque est tractee, le systeme de refroidissement doit faire face a des contraintes supplementaires.

Consulter le garagiste concessionnaire au sujet des eventuelles transformations necessaires sur le systeme de refroidissement.

Le guide "Tracter une remorque" contient des informations a ce sujet.

### ATTENTION!

La boule d attelage participe a la securite routiere. Elle doit etre montee par un personnel qualifie. Si des pieces de rechange sont necessaires, elles doivent egalement etre montees par un personne qualifie, sur piece d'origine intacte.

Ce remplacement de pieces est a effectuer exclusivement dans un atelier agree VW ou Audi.

Toute transformation de la boule d attelage est interdite et entraine l annulation de l autorisation d exploitation.

La boule d attelage complete pese 17,6 kg. Tenir compte du fait que ceci augmente d autant le poids a vide du vehicule.

La boule d attelage doit toujours etre propre et legerement graissee. Toutefois, la boule d attelage doit etre degraissee en cas d utilisation de systemes de stabilisation directionnelle. Observer les indications qui figurent dans les modes d emploi correspondants.

Contrôler a intervalles reguliers le diametre de la boule d attelage. Des qu a un quelconque endroit, le diametre de la boule ne fait plus que 49 mm, le dispositif d attela ne doit plus etre utilise, pour des questions de securite.

### Remarque:

Aux endroits ou le dispositif d attelage est au contact du vehicule, il faut enlever le produit de protection du bas de caisse, la cire injectee dans les cavites ou le materiau d isolation. Retirer les eventuels copeaux de per;age et traiter les parties de la carrosserie mises a nu (par ex. les per;ages), a la peinture antirouille.

# I

## **Motrice**

**Costruttore:** VOLKSWAGEN AG

## **Modello:** Touran

## **Denominazione ufficiale tipo:** 1T

Il carico massimo trainato ammesso indicato dal Costruttore del veicolo per il modello sopra menzionato il carico sul timone in kg verdi Libretto di circolazione / Istruzioni per l'uso.

Giunto sferico di traino con supporto:

Il valore D controllato è di 10,22 kN, corrispondente, ad esempio, ad un peso rimorchiato di 1800 kg e ad un peso totale ammesso di 2470 kg. A tal fine sono determinanti le indicazioni riportate sulla lettera/scheda del veicolo.

È vietato superare il valore D controllato.

Non superare il carico sul timone ammesso.

Il gancio di traino serve al traino di rimorchi dotati del rispettivo tipo di aggancio e all'utilizzo di portacarichi omologati per il montaggio sul giunto sferico. Non è ammesso alcun uso diverso da quello specificato.

L'impiego deve essere adattato alle relative condizioni stradali.

I punti di fissaggio di serie autorizzati dal costruttore del veicolo vengono rispettati. Nei paesi comunitari ed extra comunitari valgono le disposizioni locali.

Nei paesi extra comunitari valgono le disposizioni locali.

Le presenti istruzioni di montaggio e di uso vanno allegare ai documenti del veicolo.

## **L'impianto elettrico**

deve essere installato in conformità a ISO 1724 (a 7 poli) e ISO 11446 (a 13 poli). Il supporto della presa di corrente è predisposto per il montaggio di una presa a 7 o 13 poli.

## **AVVERTENZA:**

L'aggancio del rimorchio comporta una sensibile limitazione delle caratteristiche di marcia del veicolo e richiede maggiore attenzione da parte del conducente. L'esercizio di rimorchio mette sotto sforzo il sistema di raffreddamento.

Richiedere presso l'officina autorizzata eventuali modifiche da apportare all'impianto di raffreddamento.

L'opuscolo "Esercizio di rimorchio" contiene indicazioni a tal riguardo.

## **AVVERTENZA:**

Il giunto sferico è un elemento di sicurezza e deve essere montato esclusivamente da personale specializzato. Nel caso in cui si rendano necessari ricambi, essi devono essere installati solo da personale specializzato sul pezzo originale integro.

La sostituzione di componenti del giunto sferico può essere eseguita solo da officine autorizzate.

Non sono ammesse modifiche del giunto sferico, esse portano automaticamente

all'invalidamento dell'omologazione. Il giunto sferico, completo di tutti i

particolari di montaggio, pesa complessivamente 17,6 kg. Tenere presente che a montaggio avvenuto del giunto il peso a vuoto del veicolo viene maggiorato del suddetto carico.

Mantenere sempre pulito e ingrassare leggermente l'elemento sferico.

Qualora si utilizzino invece dei dispositivi stabilizzatori di scartamento, l'elemento sferico deve essere privo di grasso.

Rispettare a tal riguardo le indicazioni fornite nelle rispettive istruzioni di esercizio.

Controllare regolarmente il diametro della sfera. Non appena in una zona qualsiasi il diametro raggiunge 49 mm,

il giunto sferico di traino non deve essere più utilizzato per ragioni di sicurezza.

## **Avvertenza:**

Rimuovere la protezione sottoscocca, lo strato protettivo dello sciolato (cera) o il materiale insonorizzante nella zona di contatto tra il gancio di traino e il veicolo. Rimuovere gli eventuali trucioli e trattare con anticorrosivo le parti nude della carrozzeria (ad es. i fori).

# NL

## Trekkend voertuig

Fabrikant: VOLKSWAGEN AG

Model: Touran

Ambtl. typeaand.: 1T

Zie voor de door de autofabrikant voor bovengenoemd model maximaal toelaatbare aanhangwagenbelasting, resp. kogeldruk in kilogram het kentekenbewijs / de handleiding.

Trekhaak met bevestigingsdelen:

De gecontroleerde D-waarde bedraagt 10,22 kN. Deze waarde komt overeen met b.v. een aanhangwagengewicht van 1800 kg en een GVW van 2470 kg. Bepalend zijn echter de specificaties van het kentekenbewijs.

De gecontroleerde D-waarde mag niet worden overschreden. Overschrijd de toelaatbare kogeldruk niet.

De trekhaak is voor het trekken van aanhan voldoen en mag alleen worden die van een kogelkoppeling zijn voorzien en gemonteerd door vakpersoneel. Voorzover het gebruik van lastdragers die voor montage nieuwe onderdelen nodig zijn, mogen deze de koppelingskogel zijn toegestaan. Andersoortig gebruik is verboden. Het gebruik moet aan de wegconditie worden aangepast.

De door de autofabrikant standaard goedgekeurde bevestigingspunten zijn aangehouden

Wanneer de trekhaak achteraf wordt gemonteerd, moet de bevestiging voldoen aan de wettelijke voorschriften.

Deze montage- en gebruikshandleiding moet aan de autopapieren worden toegevoegd.

**Het elektrische** gedeelte dient te worden aangesloten conform ISO 1724 (7- polig) en ISO 11446 (13-polig).

De contactdooshouder is voorbereid op montage van een 7- of 13-polige contactdoos.

### ATTENTIE:

Het trekken van een aanhangwagen heeft een nadelige invloed op de rijeigenschappen van de auto en vereist een grotere aandacht van de bestuurder.

Door het gebruik van een aanhanger worden hogere eisen gesteld aan het koel-systeem. Evt. vereiste ombouwmaat-regelen aan de koeling moeten bij het erkende garagebedrijf aangevraagd worden.

Aanwijzingen hiervoor vindt u in het handboekje "Gebruik van een aanhanger".

### ATTENTIE:

uitsluitend door vakpersoneel op de onbeschadigde originele trekhaak worden gemonteerd.

Bovenstaande werkzaamheden mogen uitsluitend door een erkende VW-, resp. Audi-dealer worden verricht.

De trekhaak moet aan de veiligheidseisen

Wijzigingen aan de trekhaak met bevestigingsdelen zijn verboden. Ze leiden tot het intrekken van de toestemming voor gebruik.

De trekhaak inclusief alle bevestigingsdelen weegt 17,6 kg. Wees erop bedacht dat het lediggewicht van uw auto na het monteren van de trekhaak met dit gewicht verhoogd is.

Houd de trekhaakkogel altijd schoon en dun ingevet.

Wanneer een spoorstabilisator wordt gebruikt, moet de koppelingskogel vetvrij zijn. De instructies in de betreffende handleidingen in acht nemen.

Controleer van tijd tot tijd de diameter van de trekhaakkogel. Zodra de diameter op een willekeurig punt 49 mm bedraagt, mag de trekhaak om veiligheidsredenen niet meer worden gebruikt.

### Aanwijzing:

Verwijder bij de draagvlakken tussen de

trekhaak en de auto de bodembescherming, de conservering van holle ruimtes (was) of het dempingsmateriaal.

Verwijder eventuele boorspanen en behandel blanke carrosseriedelen (b.v. boringen) met roestwerende verf.

# S

## Dragfordon

Tillverkare: VOLKSWAGEN AG

Modell: Touran

### Besiktningstyp: 1T

Den av fordonstillverkaren för ovanstående modell maximalt tillåtna släpvagnsvikten resp. stödlasten i kg se besiktningsskylt/instruktionsbok

Dragkula med fäste:

Det kontrollerade D-värdet uppgår till 10,22 kN. Det motsvarar t.ex. en släpvagnslast på 1800 kg och en tillåten totalvikt på 2470 kg. Avgörande är dock uppgifterna på besiktningshandlingarna. Det utprovade D-värdet får inte överskridas. Den tillåtna stödlasten får inte överskridas.

Släpvagnsanordningen är avsedd för att dra släp, som är utrustad med kulkoppling, samt för festsättning av lasthållare, som är godkänd för montering på dragkulan. Användning på icke avsett sätt är förbjuden. Användningen måste anpassas till väglaget.

De fästpunkter, som är seriemässigt godkända av fordonstillverkaren, har använts.

I övriga EG-länder samt i icke EG-länder ska de bestämmelser följas, som gäller i respektive land.

Denna monterings- och instruktionsbok ska bifogas till fordonets underlag.

### Elsystem

ska dras enligt ISO 1724 (7- polig) och ISO 11446 (13-polig). Uttagsdosans hallare är förberedd för valfri montering av en 7- eller 13-polig uttagsdosa.

### OBsERVERA!

Genom körningen med släpvagn försämras fordonets köregenskaper och körningen kräver därför större uppmärksamhet från förarens sida.

Släpvagnsdriften ställer ökade krav på kylsystemet. Eventuellt nödvändiga ändringar på kylsystemet skall kontrolleras hos kontraktsverkstaden. Anvisningar i denna fråga finner man i radgivaren "Släpvagnsdrift".

### OBsERVERA!

Dragkulan är en säkerhetsdetalj och får endast monteras av fackpersonal. Om reservdelar krävs, får dessa endast monteras av fackpersonal på oskadad originaldel.

Sadant byte av komponenter får endast utföras på en auktoriserad VW- resp. Audi- verkstad.

Det är förbjudet att göra förändringar på kopplingsanordningen.

De resulterar i att typgodkännandet upphör att gälla.

Dragkula med fäste, inklusive alla monteringsdelar väger 17,6 kg. Observera att fordonets tomvikt ökat med denna vikt efter monteringen av dragkulan.

Kulhuvudet ska alltid hallas rent och lätt infettat. Men om en säkerhetskoppling med stabilisering används, måste dragkulan vara fettfri. Beakta anvisningarna i respektive bruksanvisning.

Kontrollera dragkulans diameter då och då. Så snart den på något ställe matt ner till 49 mm, får dragkulan av säkerhetsskäl inte användas längre.

### Anmärkning:

De ytor där kopplingsanordningen ligger an mot fordonet, måste först befrias från underredsbekämpning, halrumsförsegling (vax) eller dämpningsmaterial. Avlägsna ev. borrar och efterbehandla blanka ställen på karossen (t.ex. borrar) med rostskyddsfärg.

# E

## Vehículo tractor

Fabricante: VOLKSWAGEN AG

Modelo: Touran

### Designación oficial de modelo: 1T

El peso máximo a remolcar o, en su caso, apoyo s/enganche, autorizado por el fabricante para este modelo, en kg vease documentación del vehículo/Manual de instrucciones.

Rótula del acoplamiento con soporte:

El valor D verificado es de 10,22 kN. Este valor corresponde, p. ej., a una carga a remolcar de 1800 kg y un peso total autorizado de 2470 kg. No obstante, son decisivas las indicaciones que figuran en la documentación del coche. El valor verificado D no deberá excederse en absoluto y el apoyo sobre el enganche tampoco deberá sobrepasarse.

El dispositivo de remolque sirva para el arrastre de remolques que están equipados los enganches de rótula de tracción y para el funcionamiento de soportes para cargas que estén homologados para el montaje en la rótula de enganche. Está prohibido cualquier otro uso distinto de este. El modo de funcionamiento se deberá adaptar a las condiciones de la carretera.

Se han observado los puntos de fijación autorizados de serie por el fabricante del vehículo.

En países pertenecientes y no pertenecientes a la CE se procederá de acuerdo con la respectiva legislación vigente.

Las presentes instrucciones de montaje y servicio se han de adjuntar a la documentación del vehículo.

### La instalación eléctrica

ha de tenderse de acuerdo con las prescripciones según ISO 1724 (de 7 polos) e ISO 11446 (de 13 polos).

El soporte de la base de enchufe está preparado para el montaje de bases de enchufes de 7 y 13 polos.

### ¡ATENCIÓN!

La conducción con remolque repercute negativamente en las propiedades de marcha del vehículo y requiere una mayor atención del conductor. El servicio con remolque plantea unas mayores exigencias al sistema de refrigeración.

En el taller concesionario se han de consultar las medidas de transformación eventualmente necesarias en la refrigeración.

El prospecto de asesoramiento "Servicio con remolque" contiene las indicaciones al respecto.

### ¡ATENCIÓN!

La rótula del acoplamiento con soporte es una pieza de seguridad y deberá ser montada exclusivamente por personal especializado. En caso de que se necesiten piezas de recambio, también estas deberán montarse sólo un especialista en la pieza original no dañada.

El canje o sustitución de componentes únicamente deberá ser realizado por un taller autorizado.

Están prohibidas las transformaciones en la rótula de enganche.

En caso de realizarse se extingue la autorización de servicio

La rótula del acoplamiento con soporte, incluidas todas las piezas de montaje, pesa 17,6 kg. Tener presente que, después de haber montado la rótula del acoplamiento con soporte, la tara o el peso en vacío del vehículo aumenta en esos kilogramos.

Mantener siempre limpia la rótula, y engrasarla.

Sin embargo, se si utilizan dispositivos de estabilización de vía, deberá estar libre de grasa la rótula de enganche. Se han de observar las instrucciones de servicio correspondientes.

Comprobar de vez en cuando el diámetro de la rótula. En cuanto se alcance un diámetro de 49 mm en cualquier punto de la rótula, ya no deberá usarse más por razones de seguridad.

### Nota:

En la zona de las superficies de contacto del enganche para remolque con el vehículo debe eliminarse la protección de los bajos, el sellado de los huecos (cera) o el material insonorizante. Eliminar las posibles virutas de taladrado y tratar las partes desnudas de la carrocería (p. ej. los orificios) con pintura anticorrosiva.

# CZ

## Tazne vozidlo

Vyrobce: VOLKSWAGEN AG

Model: Touran

Typ - oznaceni: 1T

Maximalni povolene zatizeni privese m, resp. opernou zatezi, povolene vy robcem vozidla pro vyse uvedeny mo del: viz Technicky prulaz vozidla/Nav od koobsluze.

Kulova hlava spojky s drzakem:

Zkousena hodnota D obnasi 10,22 k N. Tato hodnota odpovida zatizeni na pr. zatizeni privesem 1800.kg a povol ene celkove hmotnosti .2470 kg. Rozhodujici jsou vsak udaje typoveh o osvedceni vozidla/technickeho pru kazu. Zkousena hodnota D nesmi byt prejr ocena. Neprekrocit povolenou opernou zatez.

Zavesne zarizeni pro pripojeni privesu slouzi k tazeni privesu, ktere jsou vybaveny taznymi kulovymi spojkami a k provozu nakladnich nosicu, ktere jsou povoleny k montazi na kulovou hlavu spojky.

Pouziti k jinemu ucelu je zakazano. Provoz se musi prizpusobit silnicnim pomerum.

Jsou zachovany upevnovaci body serio ve povolene vyrobcem vozidla.

V zemich, ktere jsou i nejsou cleny EH S se postupuje podle mistnich platnych ustanoveni.

Tento montazni navod a navod k obslu ze je treba prilozit k dokumentum motoroveho vozidla.

## Elektricke zarizeni

se instaluje podle ISO 1724 (7-p6love) a ISO 11446 (13-p6love). Drzak zastrcky je nutne pripravit pro v olitelnou montaz 7- p6love nebo 13-p6love zasuvky.

## POZOR:

Jizdou s privesem jsou omezeny jizdni vlastnosti vozidla s od ridice je vyzado vana zvysena pozornost.

Provoz s privesem vyzaduje zvysene p ozadavky na chladici sytem. Na pripad na nutna opatreni pro prestavbu chlazení je treba se informovat u smluvni dilny. Po kyny k tomu jsou obsazeny v radci "Pr ovozs privesem".

## POZOR:

Kulova hlava spojky s drzakem je bezp nostni dil a smi byt montovana pou zeod bornym personalem. Pokud jsou zapotrebi nahradni dily, smi byt zabu dovany pouze odbornym personalem n aneposkozeny originalni dil. Tato vymena, resp. nahrada soucasti s mi byt provedena pouze autorizovany m servisem VW ci Audi.

Prestavby kulove hlavy spojky s drz akem KmH jsou zakazany. Zpusobi zaniknuti povoleni k provo zu.

Kulova hlava spojky s drzakem vcet ne vseh montaznich dilu vazi 17,6. kg. Uvazte, ze se pohotovostni hm otnost Vaseho vozidla po montazi k ulove hlavy spojky s drzakem o tut o hodnotu zvysi. Kulovou hlavu udrzujte vzdy cistou a lehce namazanou..

Pouzije-li se vsak zarizeni ke stabili zaci stopy, nesmi kulova hlava spoj ky obsahovat tuk. Ridte se pokyny v prislusnych provoznich navodech

Kulovou hlavu udrzujte vzdy cistou a lehce namazanou..

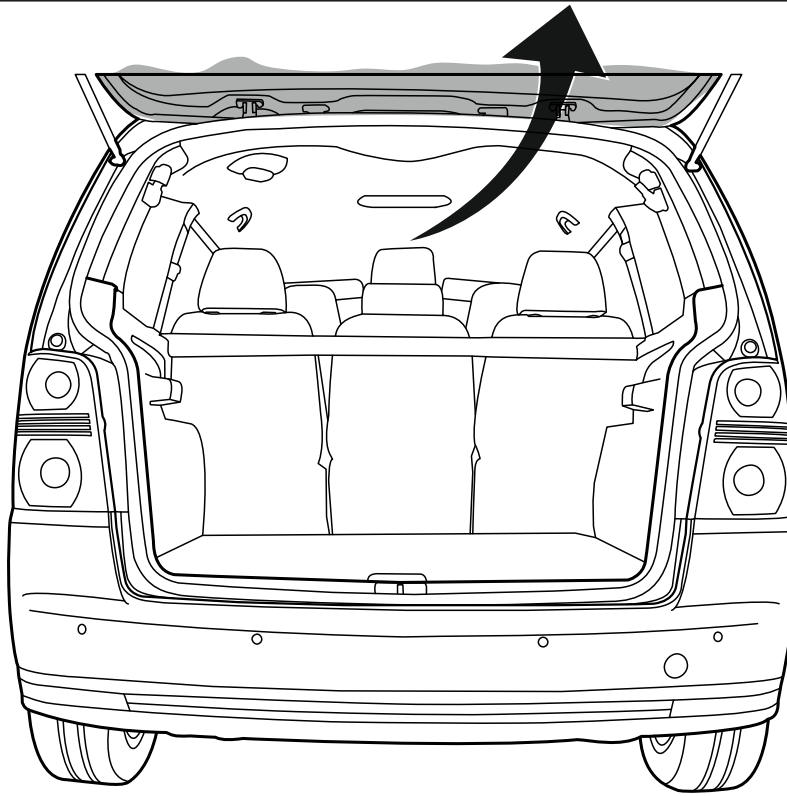
Prumer kulove hlavy je nutne cas o d casu prekontro- lovat. Jakmile je na libovolne stran e dosazen prumer 49 mm, nesmi se spojka koule s drzakem zobeze cnostnich duvodu jiz pouzit.

Vsechny upevnovaci srouby po cca. 1000 km jizdy s privesem zkontrolu jte a pripadne dotahnete.

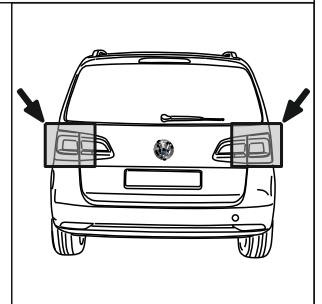
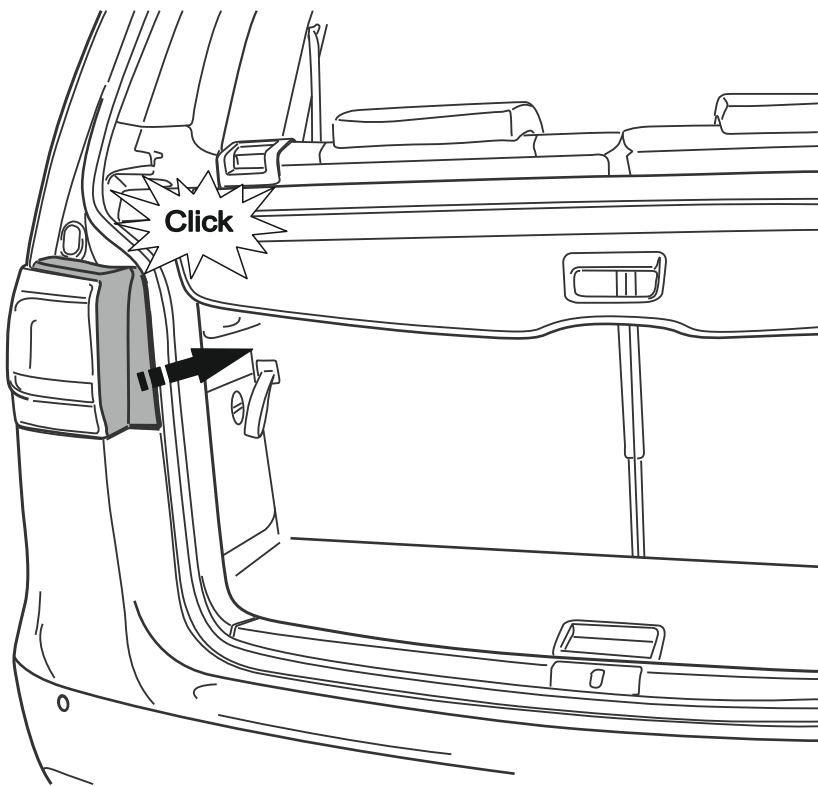
## Upozorneni:

V oblasti dosedacich ploch zavesn eho zarizeni privesu s vozidlem mu si byt odstranena ochrana spodku karoserie, zapecetení dutin (vosk) nebo tlumici material. Odstr ante event. trisky z vrtani a leskla mista karoserie (napr. otvory) natre te antikorozni barvou.

1

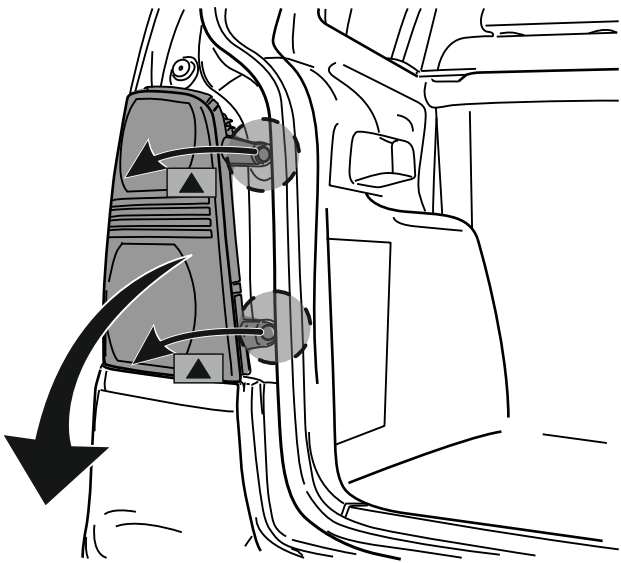


2

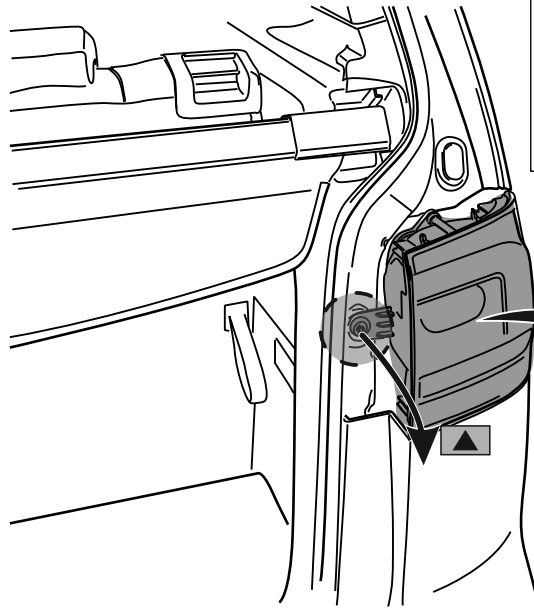




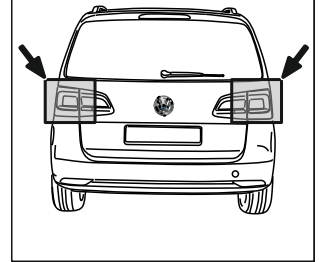
3



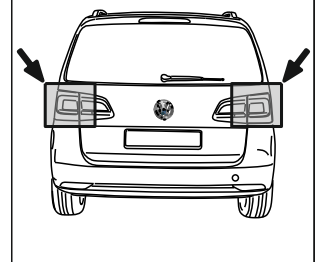
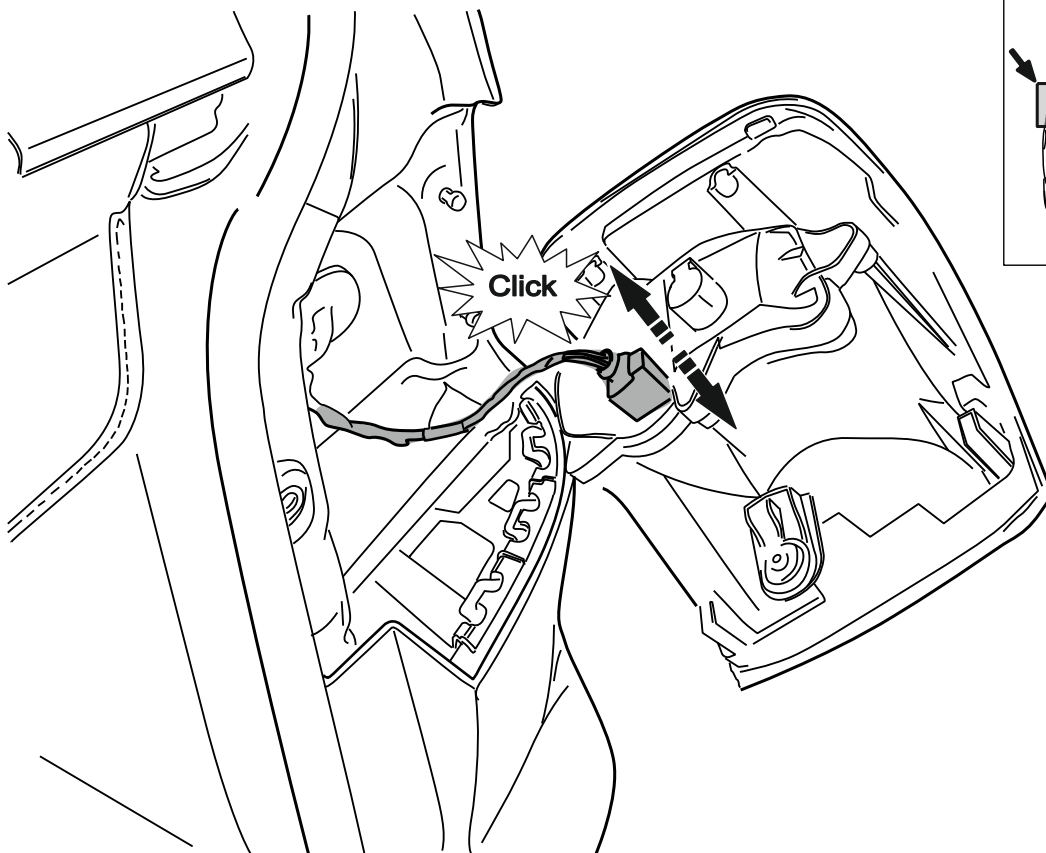
⌘ **2003-2010**



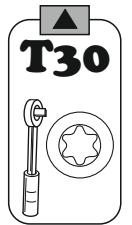
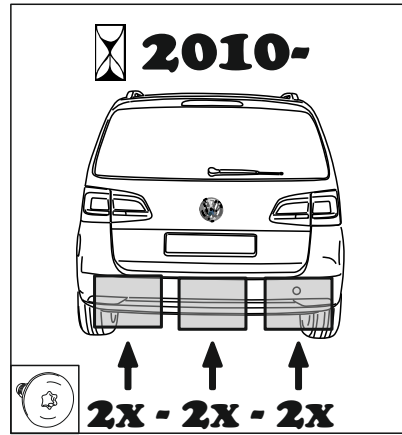
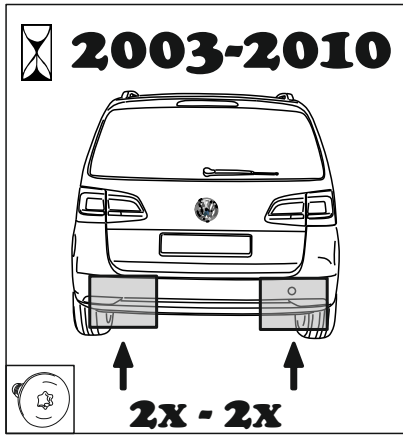
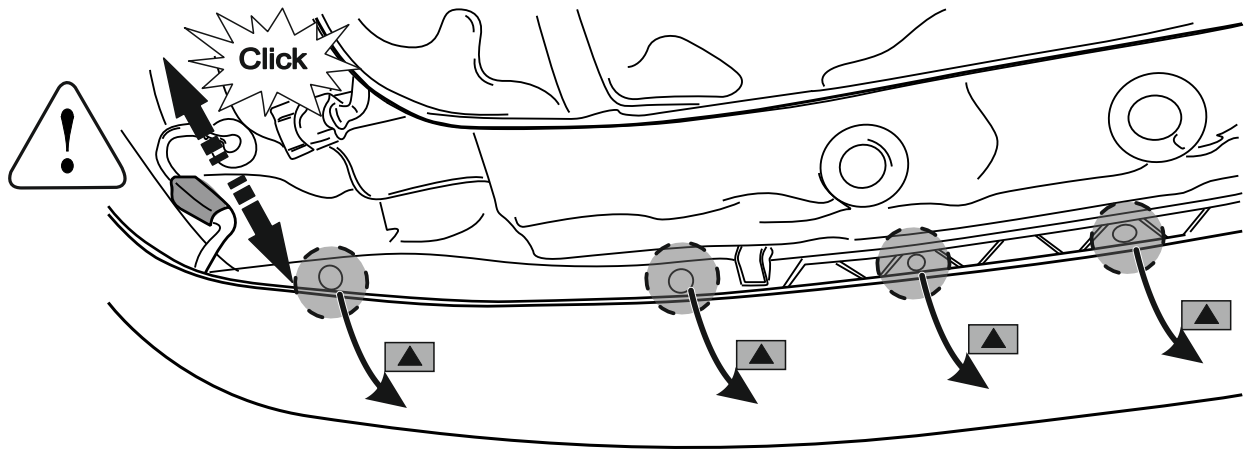
⌘ **2010-**



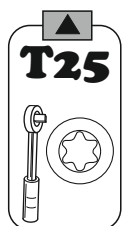
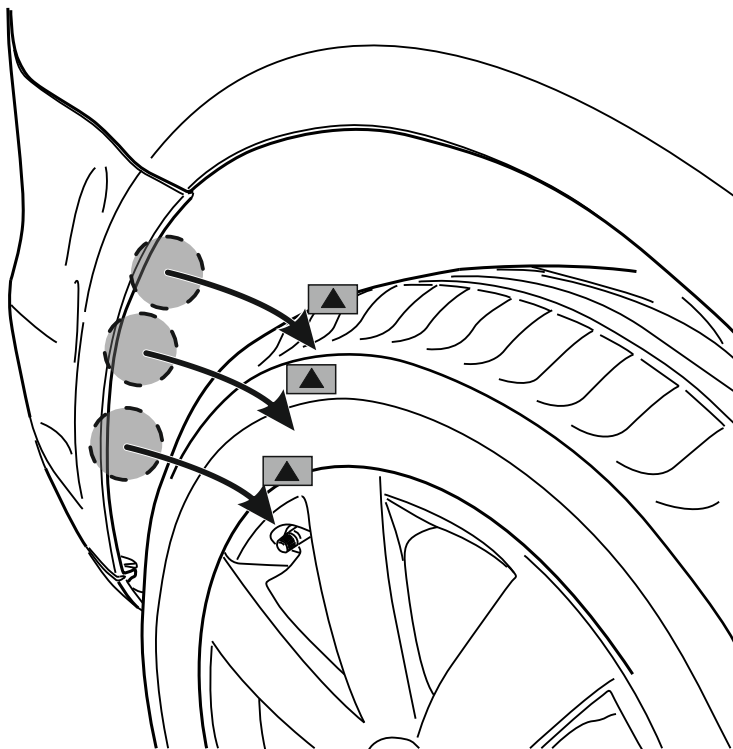
4



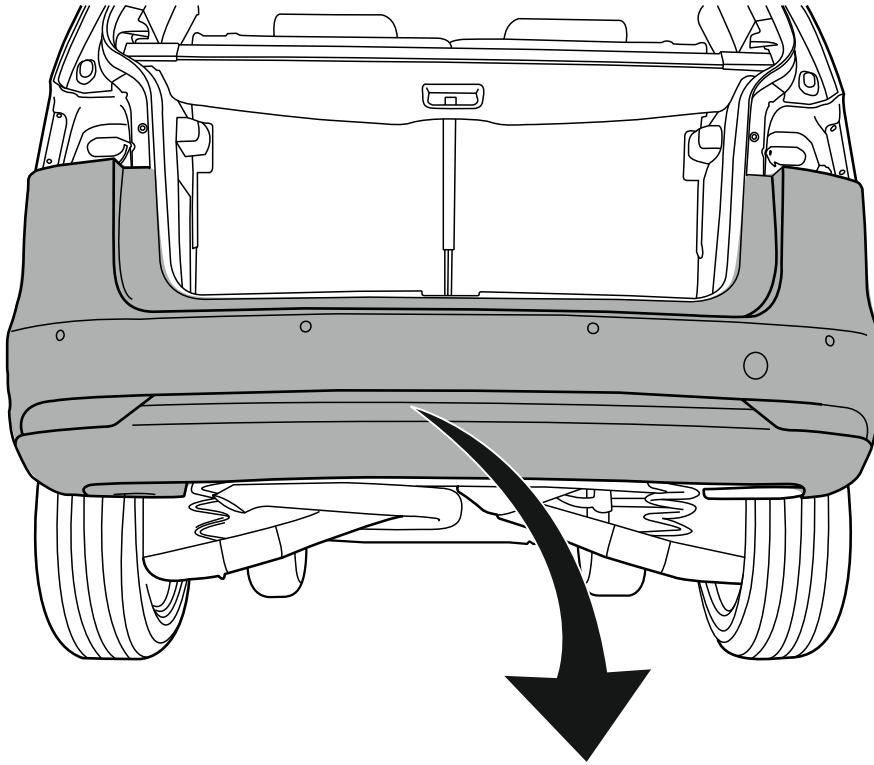
5



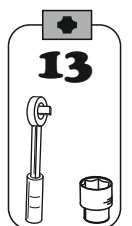
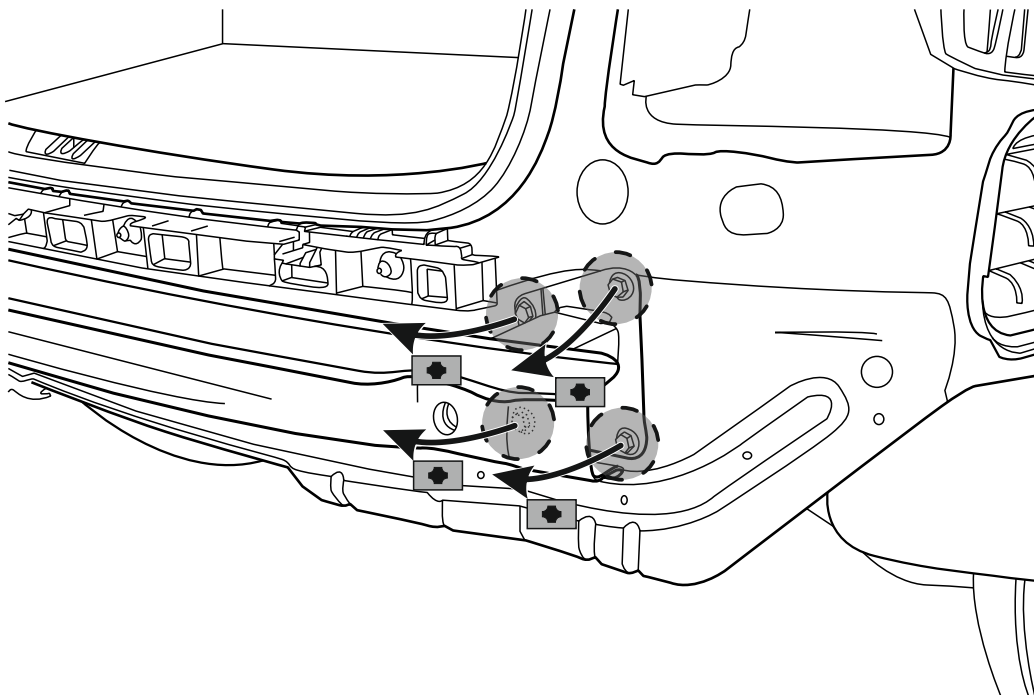
6



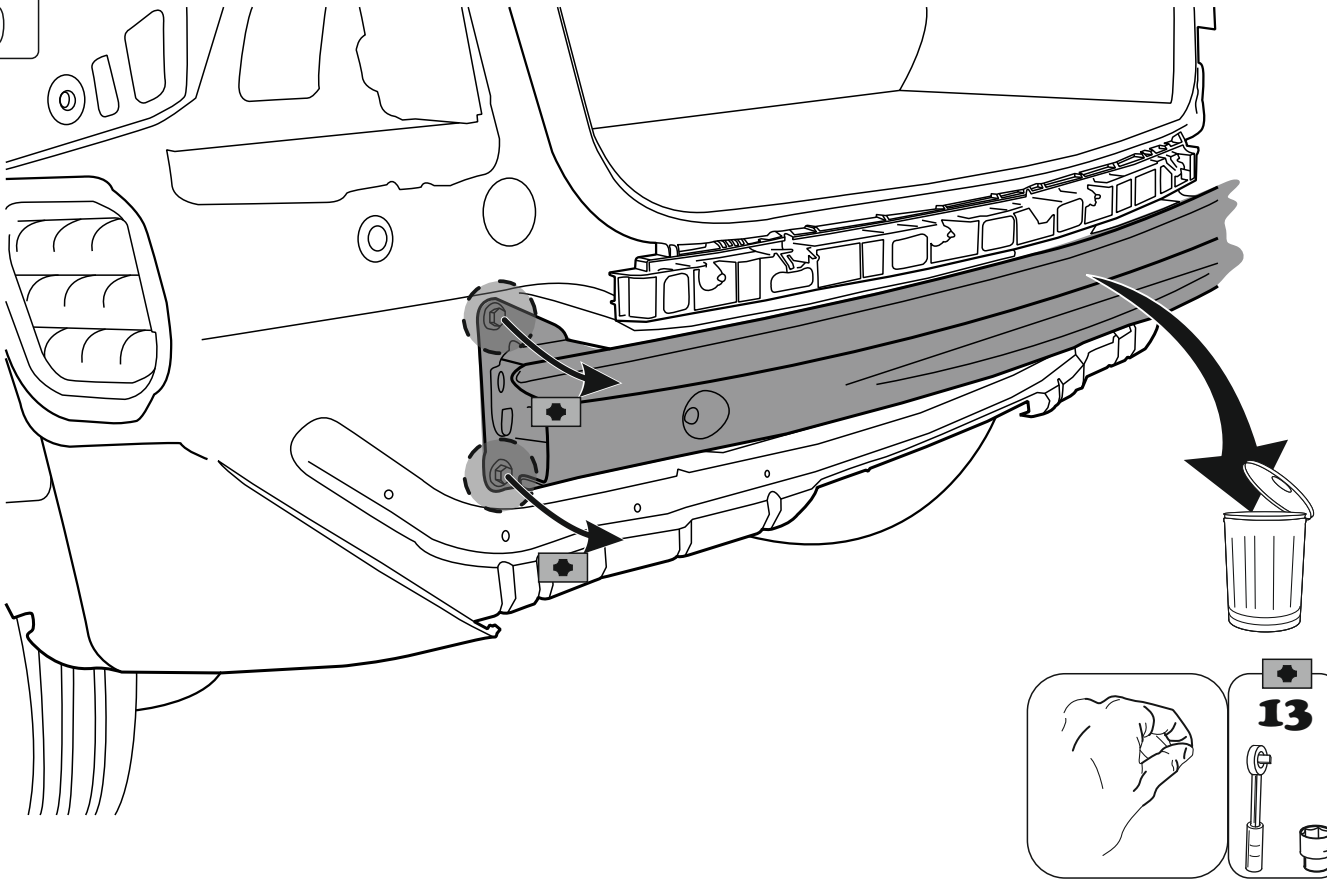
7



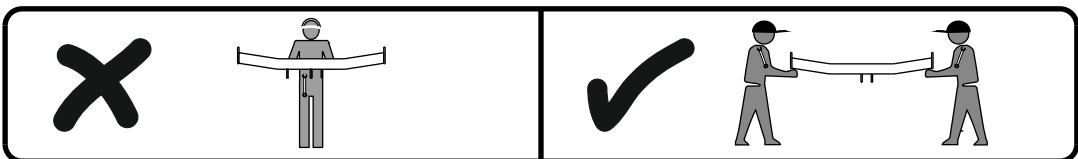
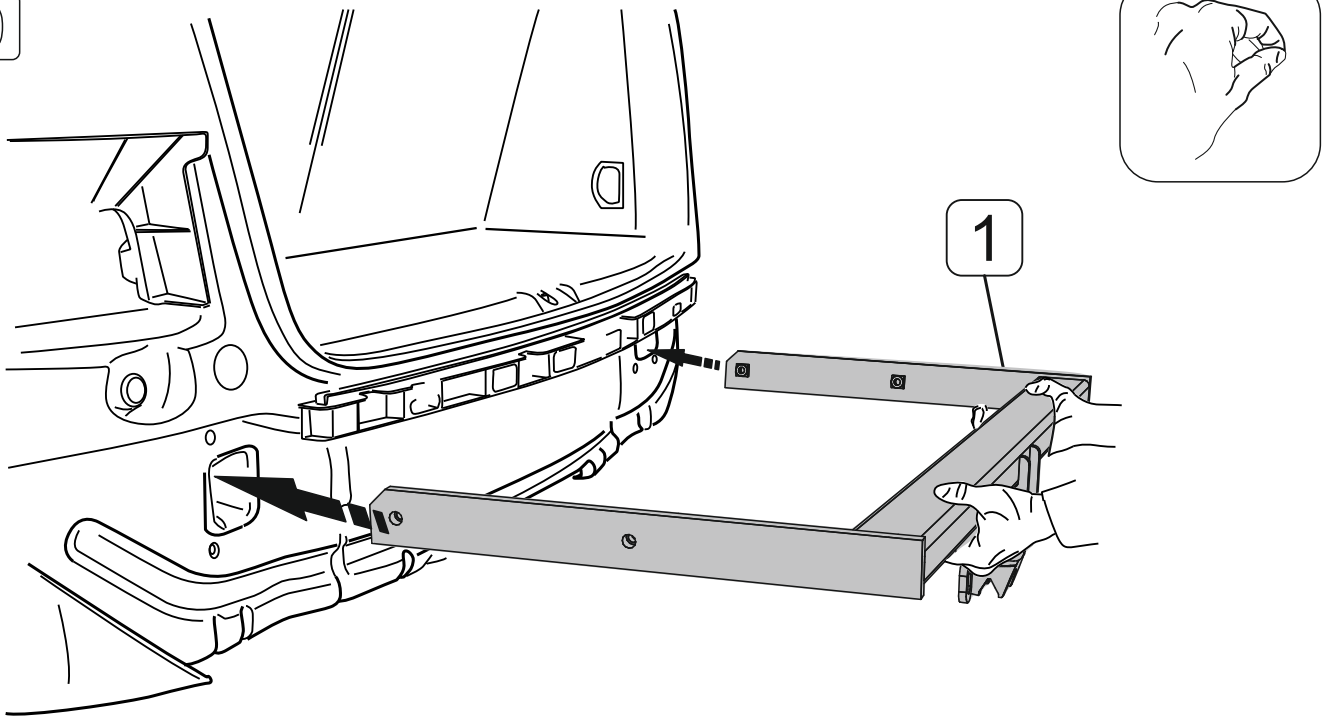
8



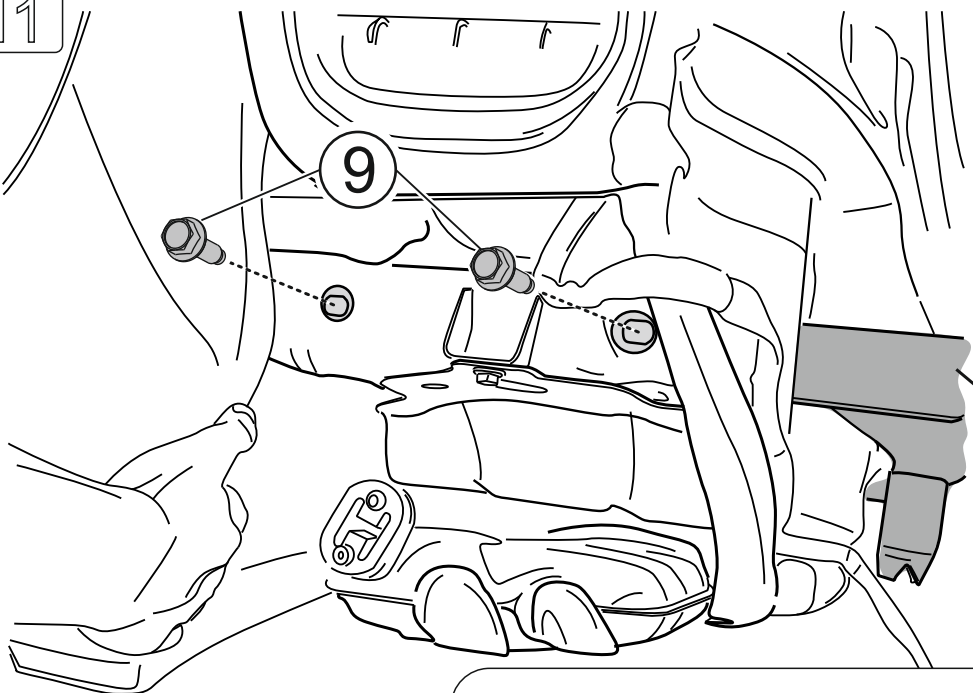
9



10



11



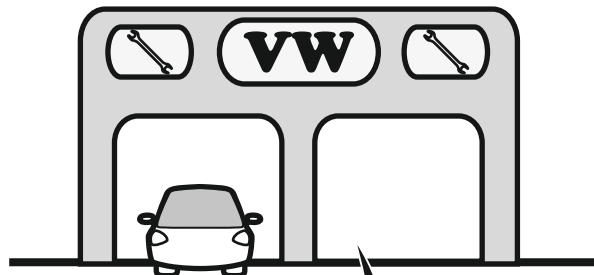
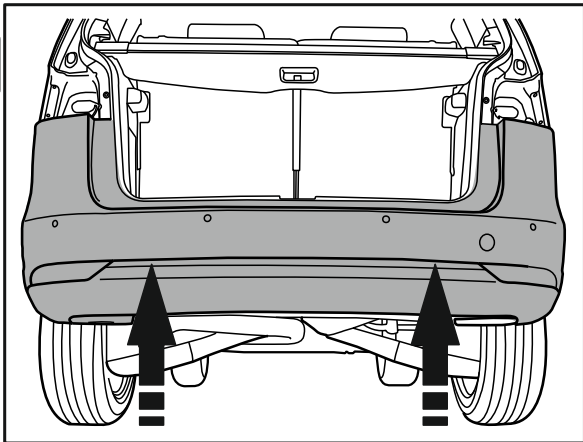
1



**17 M10 (10.9) - 50 Nm**



12



6Q0 807 643



2x

6Q0 807 180



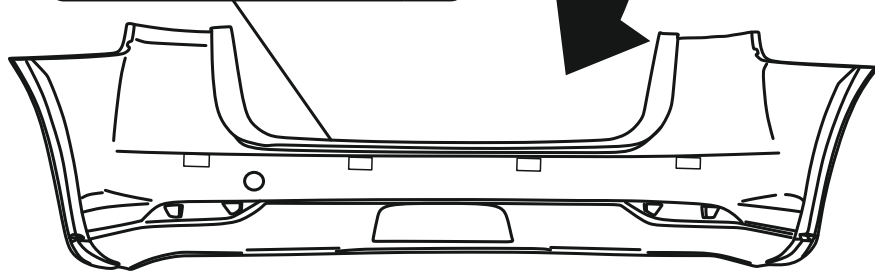
2x

6N0 129 355



2x

1T0 807 433 B41 1x



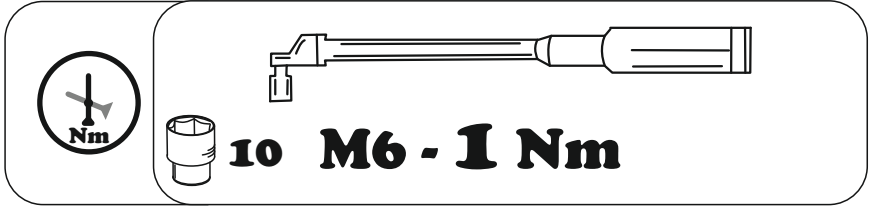
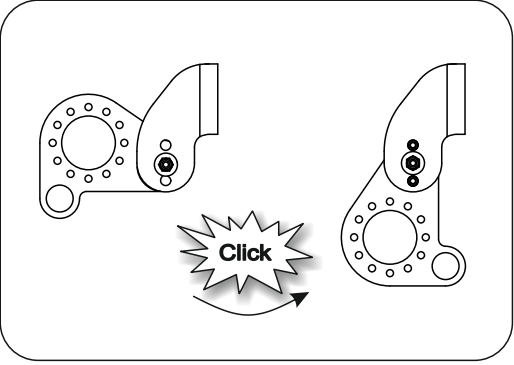
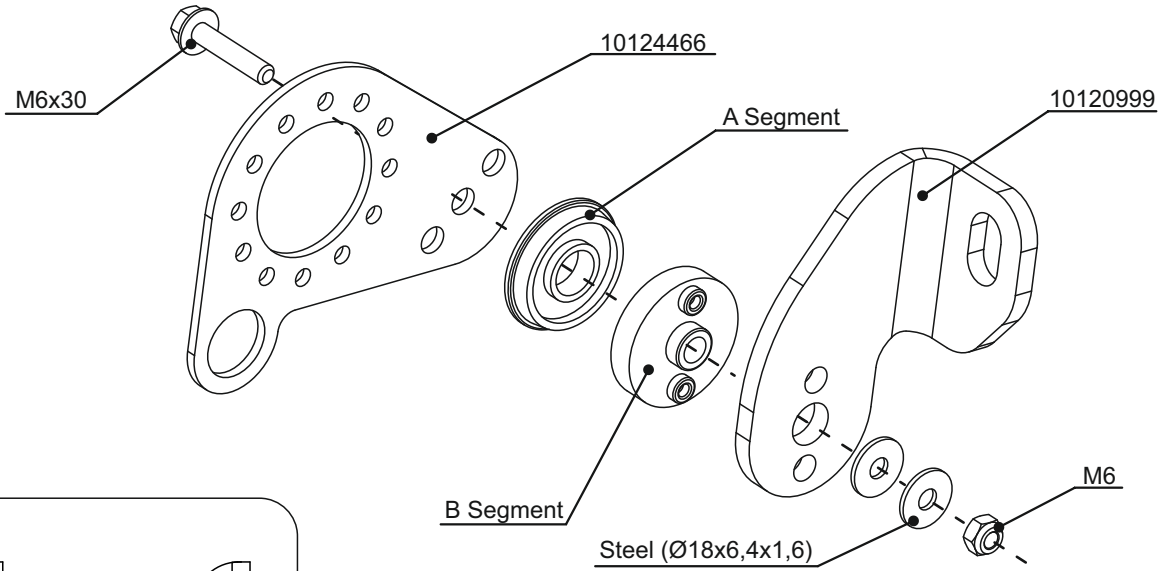
1T0 807 397 B41 1x



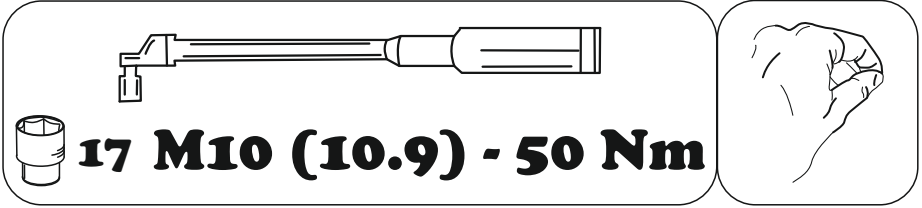
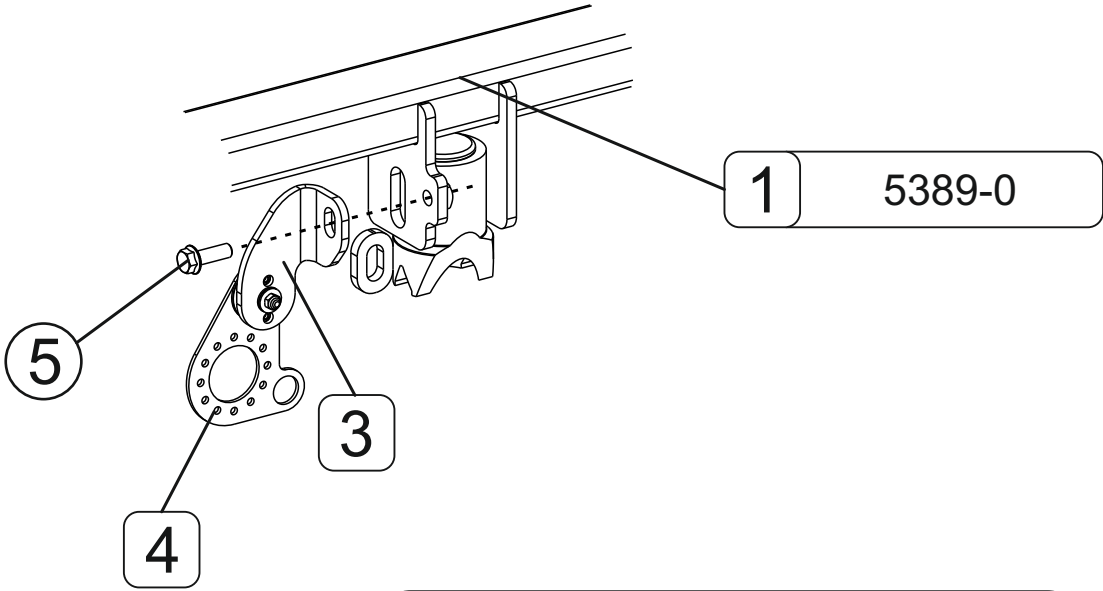
27-30



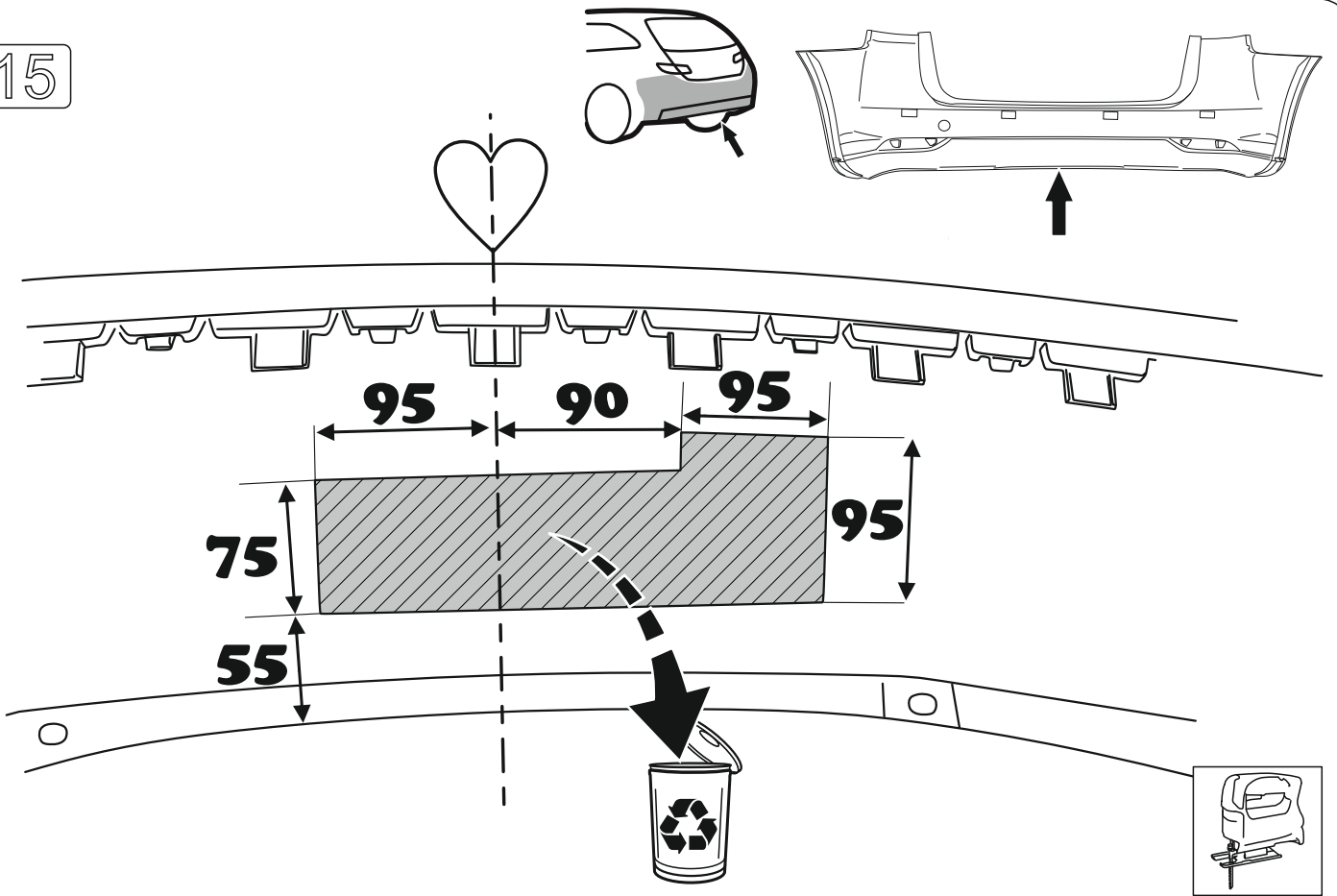
13



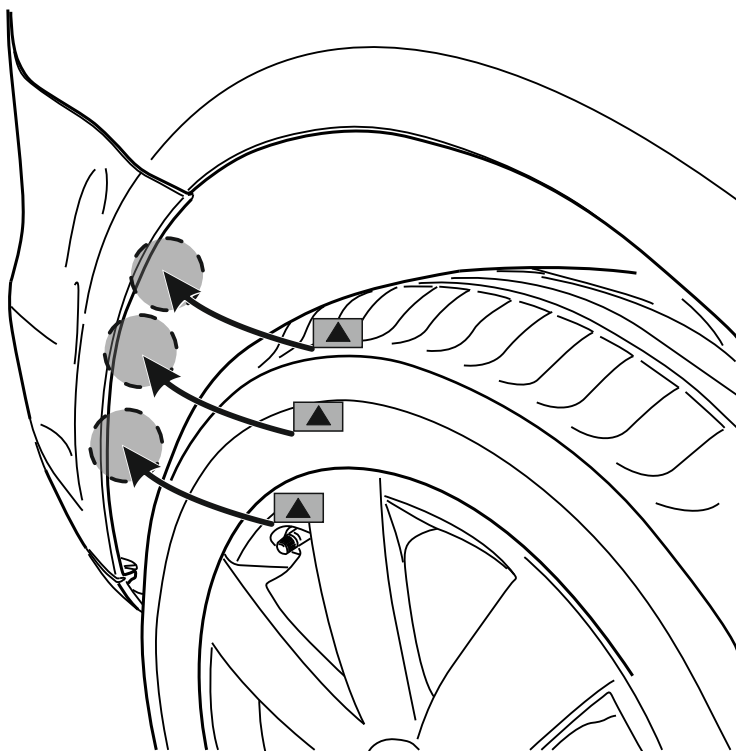
14



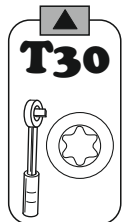
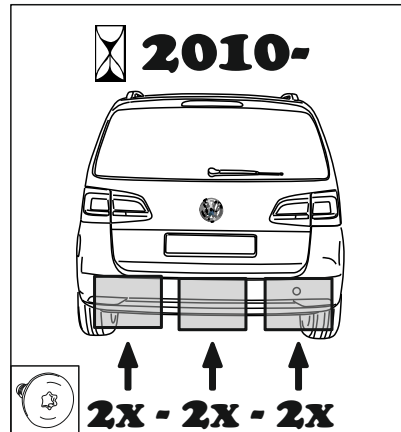
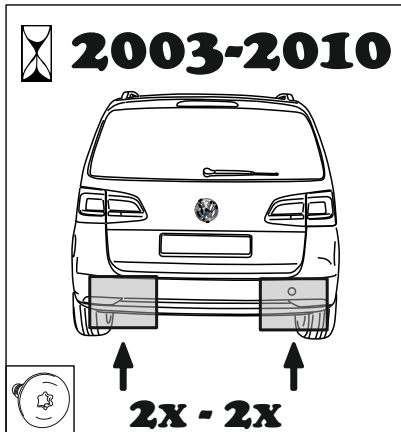
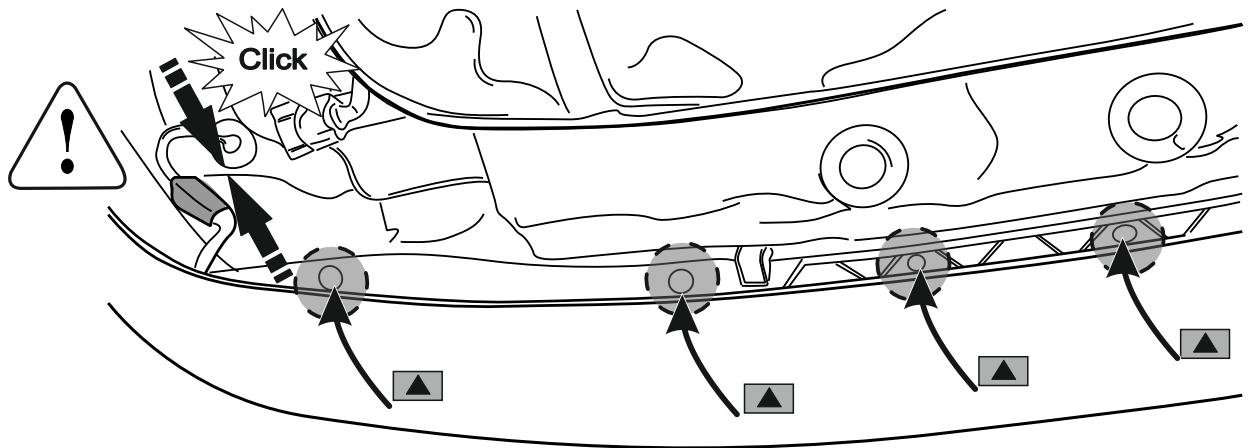
15



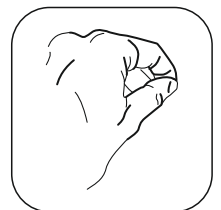
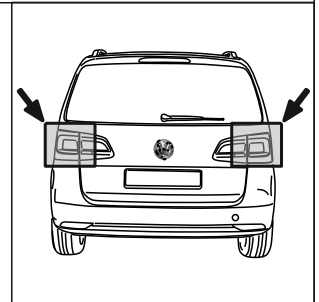
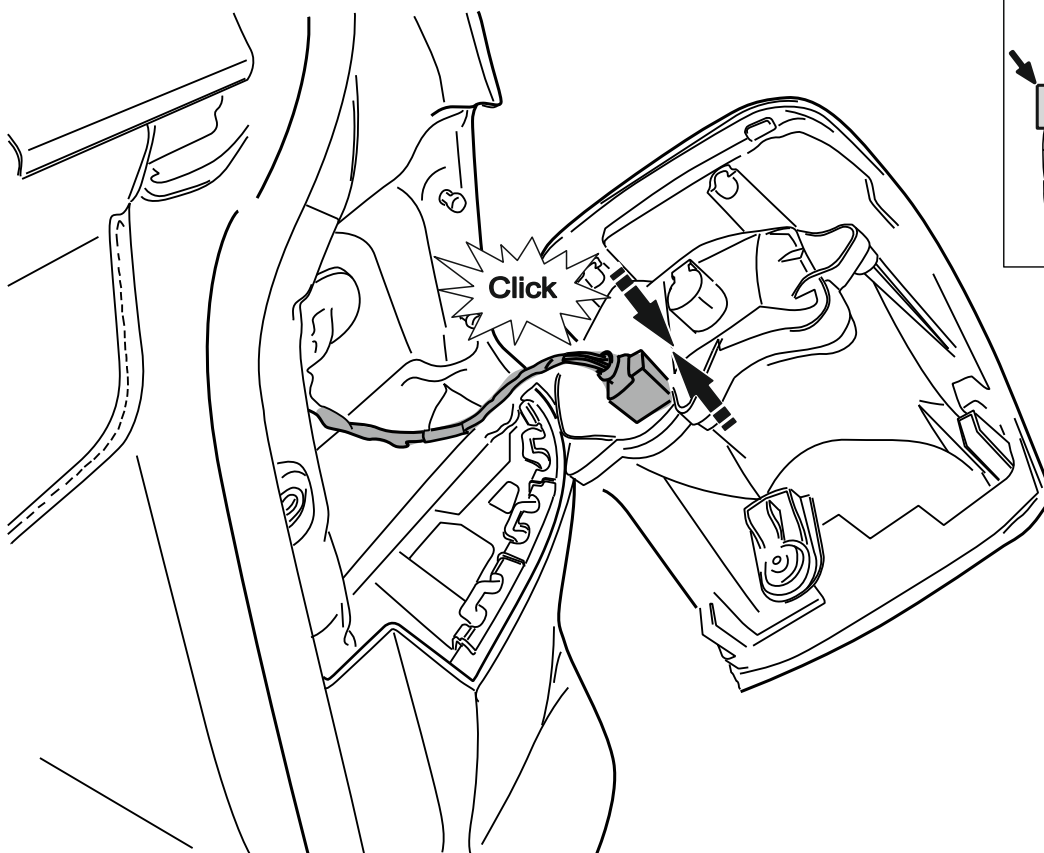
16



17

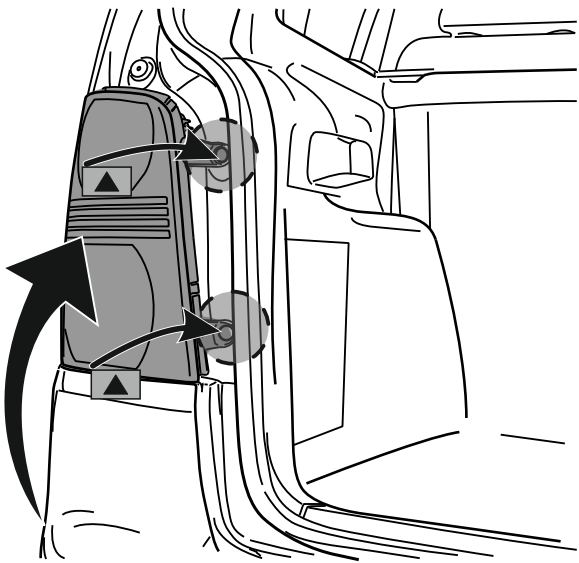


18

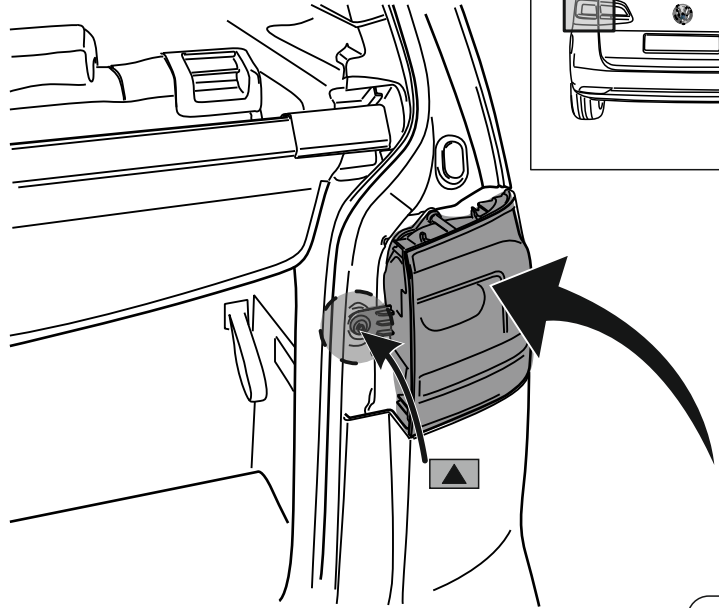




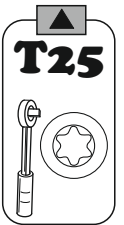
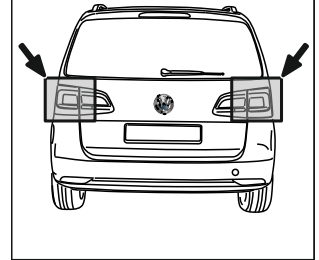
19



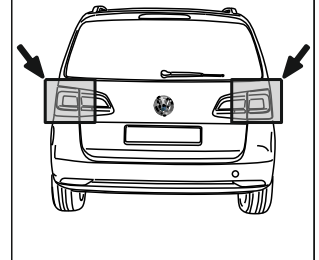
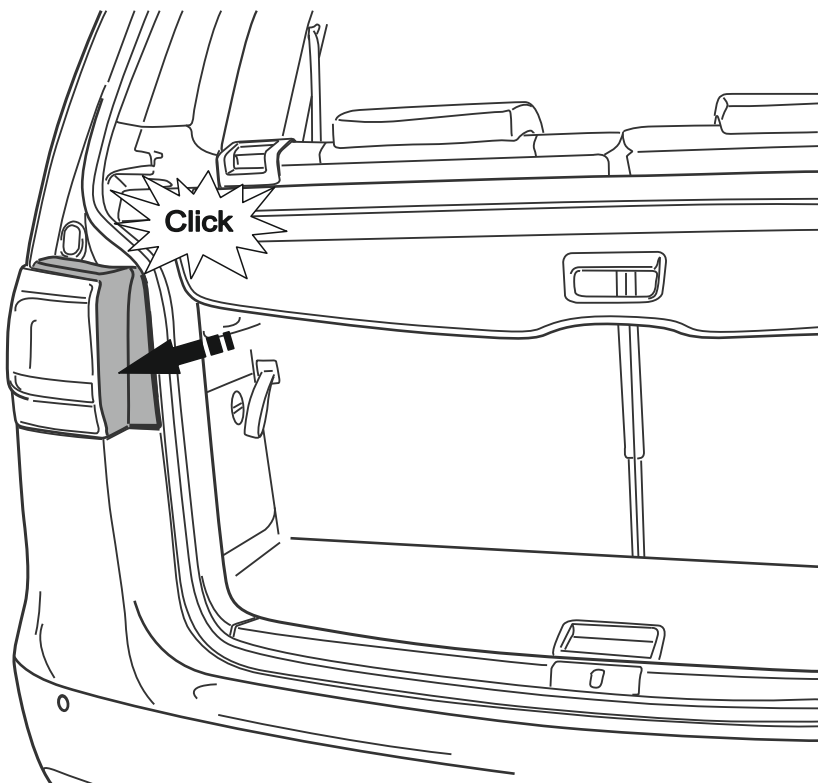
⌘ **2003-2010**



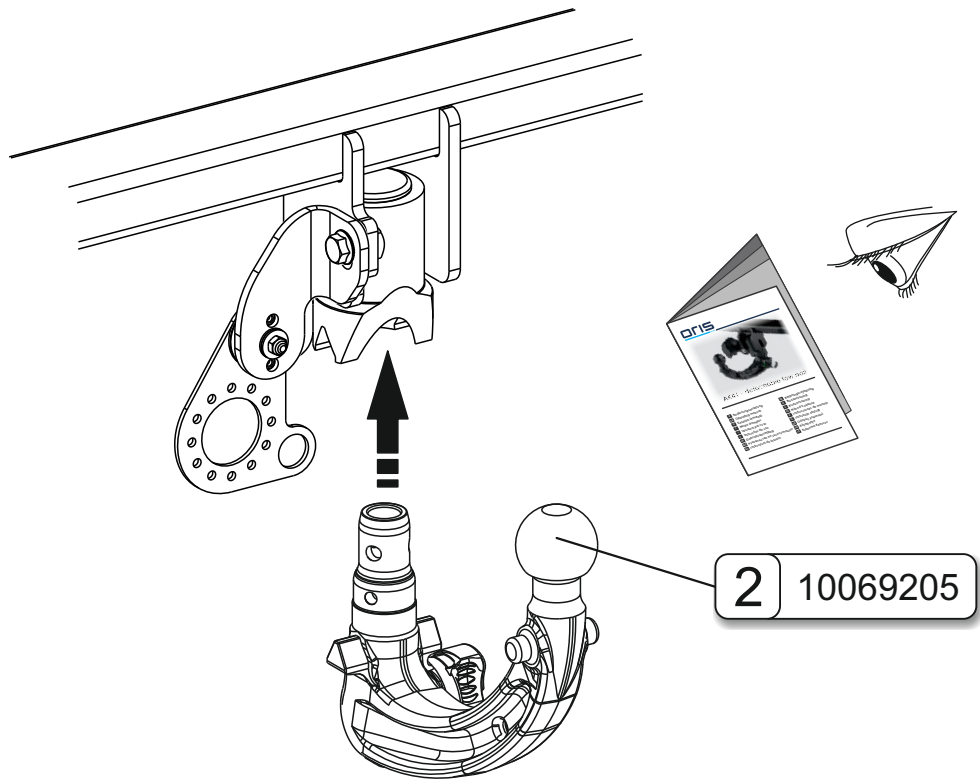
⌘ **2010-**



20



21



## D

- Kombinationen:** 1T0055204E Elektroeinbausatz für Anhängervorrichtung  
1T0055204D Elektroeinbausatz für Anhängervorrichtung 13-polig  
1T0055203C Einbausatz  
4A0092702O Schutzkappe
- Empfehlungen:** 000092205 Schutzkappe
- Mitverwenden:** 1K0867388A Klammer, 2Stück bei Touran (A6)  
1T0807397C GRU Abdeckkappe bei Touran (A6)  
1T0807433D GRU Spoiler bei Touran (A6)  
1T0807397 9B9 Abdeckkappe - bis MJ2006 bei Touran (A5)  
1T0807431 9B9 Abdeckkappe bei Cross Touran (A5-GP)  
1T0807431 9B9 Abdeckkappe bei Touran (A5-GP)  
N 90536901 Spreizniet, 2 Stück bei Touran (A5-GP)  
N 90536901 Spreizniet, 2 Stück bei Cross Touran (A5-GP)  
1T0807521E 9B9 Spoiler bei Touran (A5-GP)  
1T0807433 9B9 Spoiler - bis MJ2006 bei Touran (A5)  
N 90825901 Innensechsrundzylinderbundschrabe, 4 Stück bei Touran (A6)  
1T0807521E 9B9 Spoiler bei Cross Touran (A5-GP)

## GB

- Combinations** 1T0055204E Electrical installation kit for towing hook  
1T0055204D Electrical installation kit for towing hook 13-pole  
1T0055203C Installation kit  
4A0092702O Protective cap
- Recommendations:** 000092205 Protective cap
- Joint application:** 1K0867388A Clamp, 2 pieces for Touran model (A6)  
1T0807397C GRU cover for Touran model (A6)  
1T0807433D GRU spoiler for Touran model (A6)  
1T0807397 9B9 cover – Until MJ2006 for Touran model (A5)  
1T0807431 9B9 cover for Cross Touran model (A5-GP)  
1T0807431 9B9 cover for Touran model (A5-GP)  
N 90536901 Body-bound rivet, 2 pieces for Touran model (A5-GP)  
N 90536901 Body-bound rivet, 2 pieces for Cross Touran model (A5-GP)  
1T0807521E 9B9 spoiler for Touran model (A5-GP)  
1T0807433 9B9 spoiler – until MJ2006 for Touran model (A5)  
N 90825901 Rounded socket head hexagon screw, 4 pieces for Touran model (A6)  
1T0807521E 9B9 spoiler for Cross Touran model (A5-GP)

## F

- Combinaisons:** 1T0055204E Jeu de montage électrique pour l'attelage  
1T0055204D Jeu de montage électrique aux 13 pôles pour l'attelage  
1T0055203C Jeu de montage  
4A0092702O Capuchon de protection
- Recommandations:** 000092205 Capuchon de protection
- Application jointe:** 1K0867388A Agrafe, 2 pièces pour modèle Touran (A6)  
1T0807397C GRU Couvercle pour modèle Touran (A6)  
1T0807433D GRU spoiler pour modèle Touran (A6)  
1T0807397 9B9 Couvercle pour modèle Touran jusqu'à AF2006 (A5)  
1T0807431 9B9 Couvercle pour modèle Cross Touran (A5-GP)  
1T0807431 9B9 Couvercle pour modèle Touran (A5-GP)  
N 90536901 Rivet tendeur, 2 pièces pour modèle Touran (A5-GP)  
N 90536901 Rivet tendeur, 2 pièces pour modèle Cross Touran (A5-GP)  
1T0807521E 9B9 spoiler pour modèle Touran (A5-GP)  
1T0807433 9B9 spoiler pour modèle Touran jusqu'à AF2006 (A5)  
N 90825901 Clef à six pans (clef Allen), 4 pièces pour modèle Touran (A6)  
1T0807521E 9B9 spoiler pour modèle Cross Touran (A5-GP)

## I

- Combinazioni:** 1T0055204E Kit di montaggio elettrico per gancio di traino  
1T0055204D Kit di montaggio elettrico per gancio di traino a 13 poli  
1T0055203C Kit di montaggio  
4A0092702O Cappuccio protettivo
- Suggerimenti:** 000092205 Cappucci protettivi
- Uso comune:** 1K0867388A Gancetto, 2 per il modello Touran (A6)  
1T0807397C GRU copertura per il modello Touran (A6)  
1T0807433D GRU spoiler per il modello Touran (A6)  
1T0807397 9B9 copertura – fino a MJ2006 per il modello Touran (A5)  
1T0807431 9B9 copertura per il modello Cross Touran (A5-GP)  
1T0807431 9B9 copertura per il modello Touran (A5-GP)  
N 90536901 Cavicchio, 2 per il modello Touran (A5-GP)  
N 90536901 Cavicchio, 2 per il modello Cross Touran (A5-GP)  
1T0807521E 9B9 spoiler per il modello Touran (A5-GP)  
1T0807433 9B9 spoiler – fino a MJ2006 per il modello Touran (A5)  
N 90825901 Bullone esagonale per serratura della chiave interna arrotondata, 4 per il modello Touran (A6)  
1T0807521E 9B9 spoiler per il modello Cross Touran (A5-GP)

## NL

- Combinaties:** 1T0055204E Contactdoos voor koppelinrichting  
1T0055204D Contactdoos voor koppelinrichting 13-polig  
1T0055203C Contactdoos  
4A0092702O Beschermkap
- Aanbevelingen:** 000092205 Beschermkap
- Te gebruiken met:** 1K0867388A Klem, 2 stuk voor Touran (A6)  
1T0807397C GRU Dop voor Touran (A6)  
1T0807433D GRU Spoiler voor Touran (A6)  
1T0807397 9B9 Dop - tot het modeljaar 2006 voor Touran (A5)  
1T0807431 9B9 Dop voor Cross Touran (A5-GP)  
1T0807431 9B9 Dop voor Touran (A5-GP)  
N 90536901 Spreidniet, 2 stuk voor Touran (A5-GP)  
N 90536901 Spreidniet, 2 stuk voor Cross Touran (A5-GP)  
1T0807521E 9B9 Spoiler voor Touran (A5-GP)  
1T0807433 9B9 Spoiler - tot het modeljaar 2006 voor Touran (A5)  
N 90825901 Cilinderschroef met binnenzeskant, 4 stuk voor Touran (A6)  
1T0807521E 9B9 Spoiler voor Cross Touran (A5-GP)

## S

- Kombinationer:** 1T0055204E Elektriska monteringssetsen för drakroken  
1T0055204D Elektriska monteringssetsen för drakroken, 13-polig  
1T0055203C Monteringssetsen  
4A0092702O Skyddshuv
- Rekommendationer:** 000092205 Skyddshuv
- Använd också:** 1K0867388A Klämman, 2 stycken, för modellen Touran (A6)  
1T0807397C GRU locket, för modellen Touran (A6)  
1T0807433D GRU spoiler, för modellen Touran (A6)  
1T0807397 9B9 locket - till och med året 2006, för modellen Touran (A5)  
1T0807431 9B9 locket, Cross, för modellen Touran (A5-GP)  
1T0807431 9B9 locket, för modellen Touran (A5-GP)  
N 90536901 spänn-nit, 2 stycken, för modellen Touran (A5-GP)  
N 90536901 spänn-nit, Cross, 2 stycken, för modellen Touran (A5-GP)  
1T0807521E 9B9 spoiler, för modellen Touran (A5-GP)  
1T0807433 9B9 spoiler - till och med året 2006, för modellen Touran (A5)  
N 90825901 runda hexagonal skruv, med inre öppningen, 4 stycken, för modellen Touran (A6)  
1T0807521E 9B9 spoiler, Cross, för modellen Touran (A5-GP)

## E

**Combinaciones:** 1T0055204E Kit de montaje eléctrico para gancho de remolque  
1T0055204D Kit de montaje eléctrico para gancho de remolque de 13 polos  
1T0055203C Kit de montaje  
4A0092702O Tapa de protección

**Ofertas:** 000092205 Tapa de protección

**Aplicación conjunta:** 1K0867388A Broche, 2 piezas para modelo Touran (A6)  
1T0807397C Cubierta GRU para modelo Touran (A6)  
1T0807433D Spoiler GRU para modelo Touran (A6)  
1T0807397 9B9 cubierta – hasta MJ2006 para modelo Touran (A5)  
1T0807431 9B9 cubierta Cross para modelo Touran (A5-GP)  
1T0807431 9B9 cubierta para modelo Touran (A5-GP)  
N 90536901 Remache tensor, 2 piezas para modelo Touran (A5-GP)  
N 90536901 Remache tensor, 2 piezas Cross para modelo Touran (A5-GP)  
1T0807521E 9B9 spoiler para modelo Touran (A5-GP)  
1T0807433 9B9 spoiler – hasta MJ2006 para modelo Touran (A5)  
N 90825901 Tornillo hexaedro de ranura interior redondeada, 4 piezas para modelo Touran (A6)  
1T0807521E 9B9 spoiler Cross para modelo Touran (A5-GP)

## CZ

**Kombinace:** 1T0055204E Montážní sada elektroinstalační pro tažné zařízení  
1T0055204D Montážní sada elektroinstalační pro tažné zařízení 13-pólů  
1T0055203C Sada  
4A0092702O Víčko

**Doporučení:** 000092205 Víčko

**Souběžná aplikace:** 1K0867388A svorka, 2 ks k modelu Touran (A6)  
1T0807397C GRU kryt k modelu Touran (A6)  
1T0807433D GRU spoiler k modelu Touran (A6)  
1T0807397 9B9 kryt – do MJ2006 k modelu Touran (A5)  
1T0807431 9B9 kryt k modelu Cross Touran (A5-GP)  
1T0807431 9B9 kryt k modelu Touran (A5-GP)  
N 90536901 nýt, 2 ks k modelu Touran (A5-GP)  
N 90536901 nýt, 2 ks k modelu Cross Touran (A5-GP)  
1T0807521E 9B9 spoiler k modelu Touran (A5-GP)  
1T0807433 9B9 spoiler – do MJ2006 k modelu Touran (A5)  
N 90825901 vnitřní šroub s válcovou hlavou, 4 ks k modelu Touran (A6)  
1T0807521E 9B9 spoiler k modelu Cross Touran (A5-GP)



**ORIS**  
ACPS  
**HELPLINE**



[www.oris-acps.com/en/contact](http://www.oris-acps.com/en/contact)