



VOLVO
S40
sedan

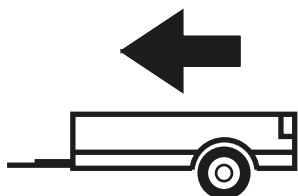
VOLVO
V40
Kombi

1995 - 06/2000

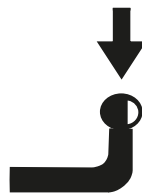
Cat. No.: V/004

e20

e20*94/20*0130*00



1 500kg



75kg

D = 8,50kN

D (kN) =



MAX kg

x

MAX kg

x 0,00981



MAX kg

+

MAX kg



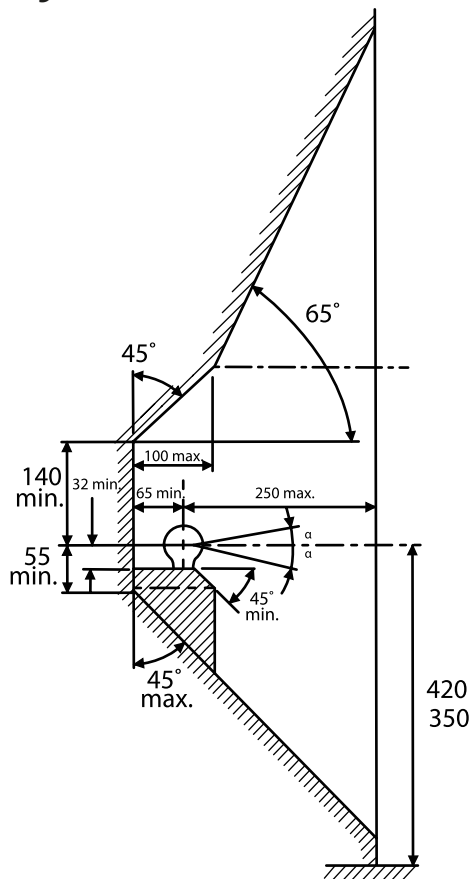
IMIOLA HAK-POL

96-111 KOWIESY, CHOJNATA 23A, POLAND

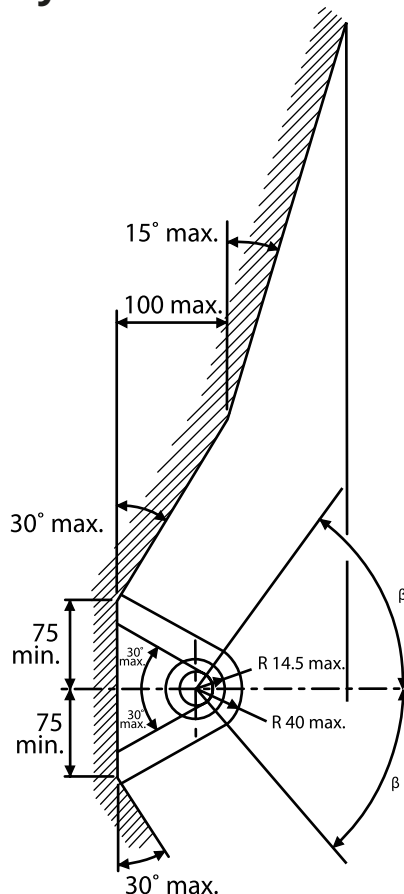
tel. +48 46 831 73 31, fax +48 831 74 29

e-mail: office@imiola.pl, www.imiola.pl

Rys. 25a



Rys. 25b



PL Należy zagwarantować przestrzeń swobodną według załącznika VII, rysunek 25a/b Regulaminu EKG ONZ 55.01 przy dopuszczalnym ciężarze całkowitym pojazdu.

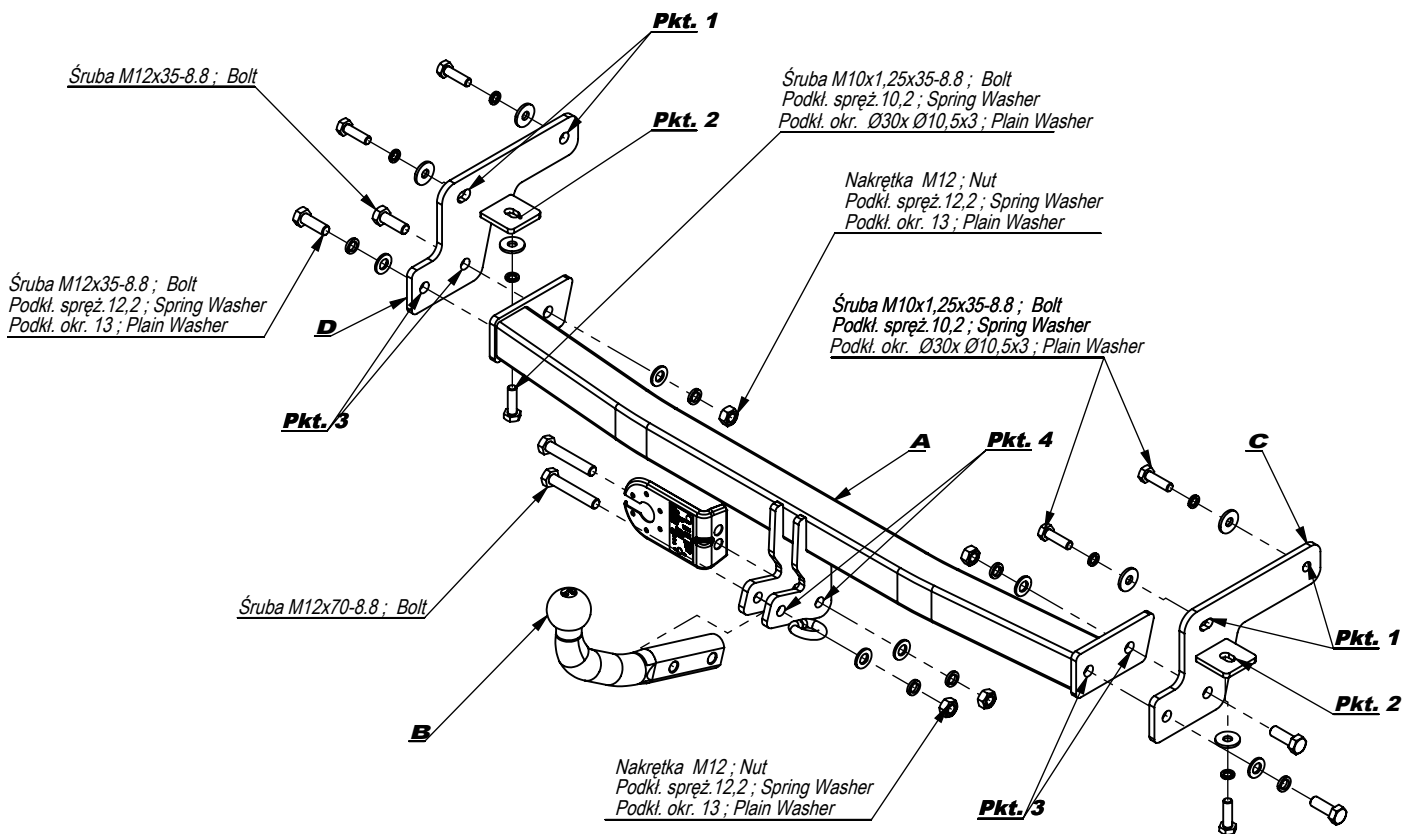
GB The clearance specified in appendix VII, diagram 25a/b of Regulation No. 55.01 UN EU must be guaranteed at laden weight of the vehicle.

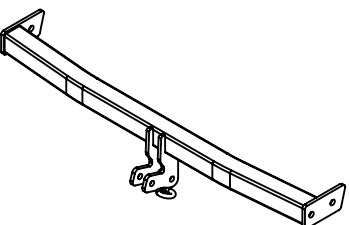
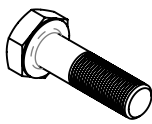
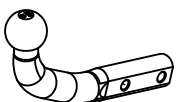
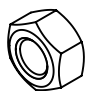

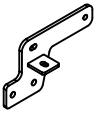
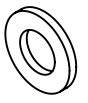

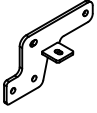


FR L'espace libre doit être garanti conformément à l'annexe VII, illustration de la réglementation 55.01 CE pour un poids total en charge autorisé du véhicule.

DE Der Freiraum nach Anhang VII, Abbildung 25a/b der Vorschriften 55.01 EG ist zu gewährleisten bei zulässigem Gesamtgewicht des Fahrzeuges.

| Moment skręcający dla śrub i nakrętek (8.8) Torgue settings for nuts and bolts (8.8) | |
|---|-------|
| M8 | 25Nm |
| M10 | 55Nm |
| M12 | 85Nm |
| M14 | 135Nm |
| M16 | 195Nm |





| | | | | | |
|---|---|----|--|--|--------------|
|  | A | x1 |  | M12x70 | 2 |
| | | | | M12x35 | 4 |
| | | | | M10x1,25x35 | 6 |
|  | B | x1 |  | M12 | 4 |
| | | | |  | Ø30x Ø10,5x3 |
|  | C | x1 |  | 13 | 6 |
| | | | |  | 12,2 |
|  | D | x1 |  | 10,2 | 6 |
| | | | |  | E |

