

> Instructions

Thule Hull-a-Port Aero
849000



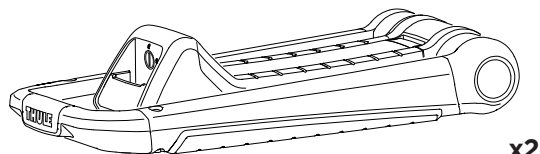
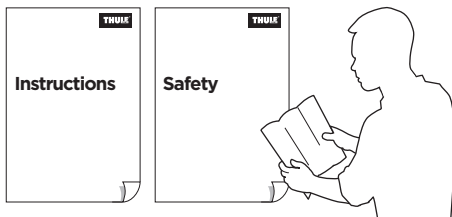
EN Roof mounted kayak carrier
DE Kajakträger zur Dachmontage
FR Porte-kayak
NL Kajakdrager
IT Porta kayak da installare sul tetto
ES Portakayak de techo
PT Suporte de caiaques para montagem no tejadilho
SV Takmonterad kajakhållare
DK Tagmonteret kajakholder
NO Takmontert kajakkstativ
FI Katolle asennettava kajakkiteline
ET Katusele paigaldatav süstahoidik
LV Uz jumta uzstādāms kajaku turētājs
LT Ant stogo tvirtinamas baidarių laikiklis
UK Кріплення для перевезення каяків на даху
BG Багажник за каяк, монтиран върху покрива
CS Nosič kajaků pro montáž na střechu
SK Strešný nosič kajakov
PL Uchwyt na kajak montowany na dachu
RU Крепление для каяка
SL Strešni nosilec za kajak

HR/BIH Krovni nosač kajaka
RO Suport pentru caiac montat pe acoperiș
HU Tetőre szerelhető kajakszállító
EL Σχάρα οροφής για καϊάκ
TR Araç üstüne bağlanan kayak taşıyıcı

HE מנשא קייק לגג הרכב
AR حامل مثبت على السقف للزوارق

ZH 頂置皮艇托架
JA ルーフマウント型カヤックキャリア
KO 루프 장착 카약 캐리어
TH โครมยึดเรือคายัคแบบติดตั้งบนหลังคา

CITY CRASH
Complies with ISO norm



x2



x2



x4



x2



x2



x4



x4



x2



x2



x2



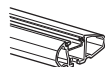
x2



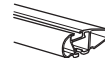
x2



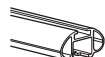
x2



Thule WingBar Evo



Thule WingBar
Thule AeroBlade



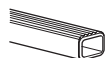
Thule AeroBar



Thule SlideBar



Thule ProBar

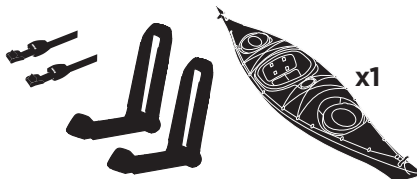
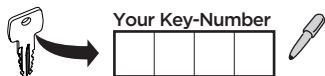


Thule SquareBar

+ Thule SquareBar
Adapter
8897

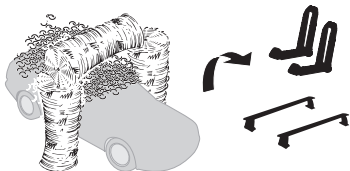
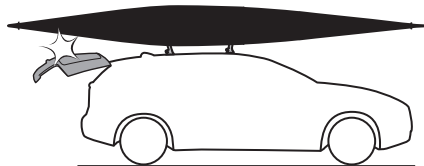
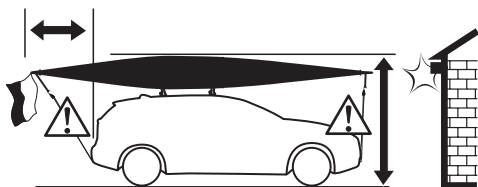


i



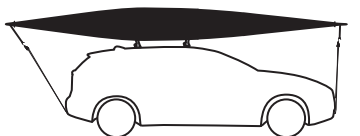
6,8 kg
15 lbs

Max 34 kg
75 lbs

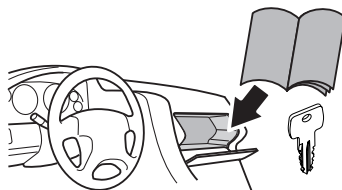
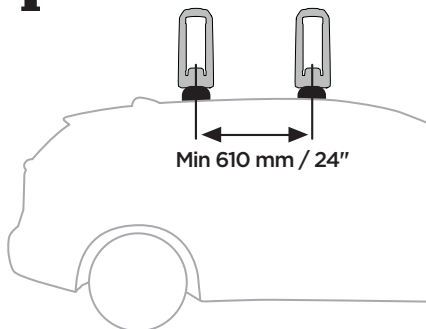


130
km/h

80
mph

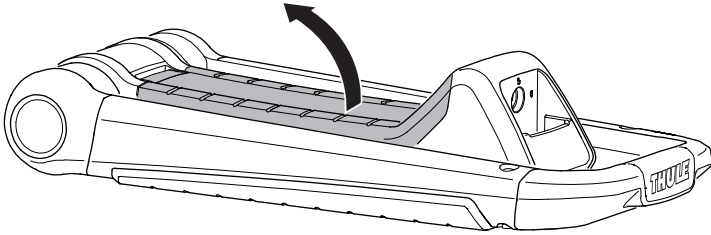


i

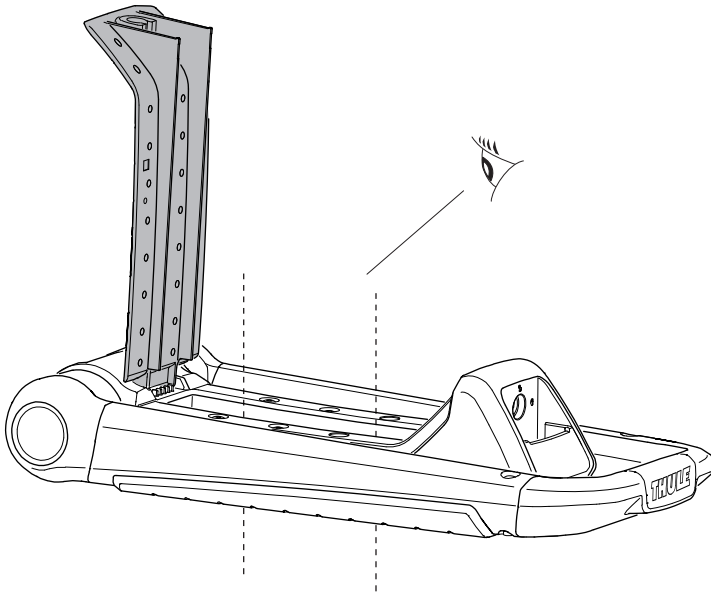


1

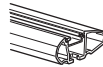
A



B



i

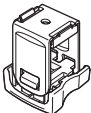


Thule WingBar Evo, Thule WingBar, Thule AeroBlade, Thule AeroBar, Thule ProBar, Thule SlideBar

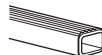
**2-4,
8-15**



+



+



Thule SquareBar

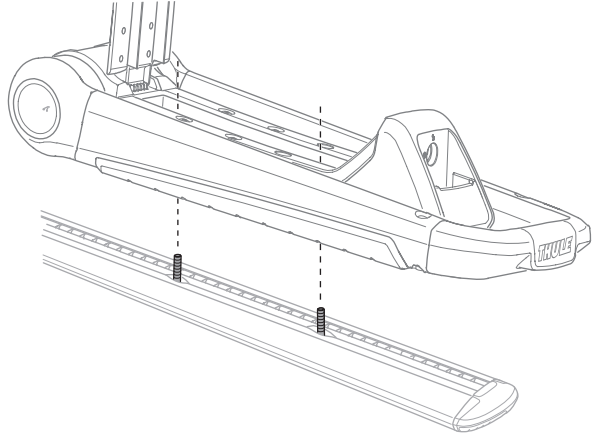
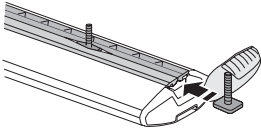
5-15

Thule SquareBar
Adapter 8897

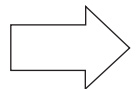
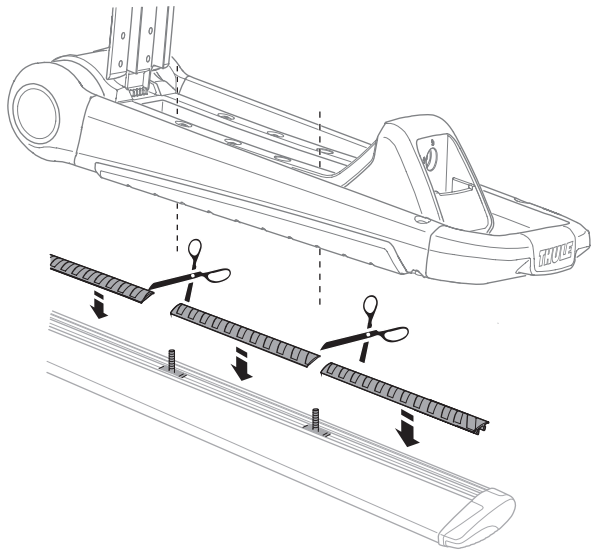
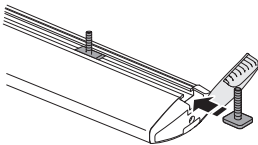
2

 x4

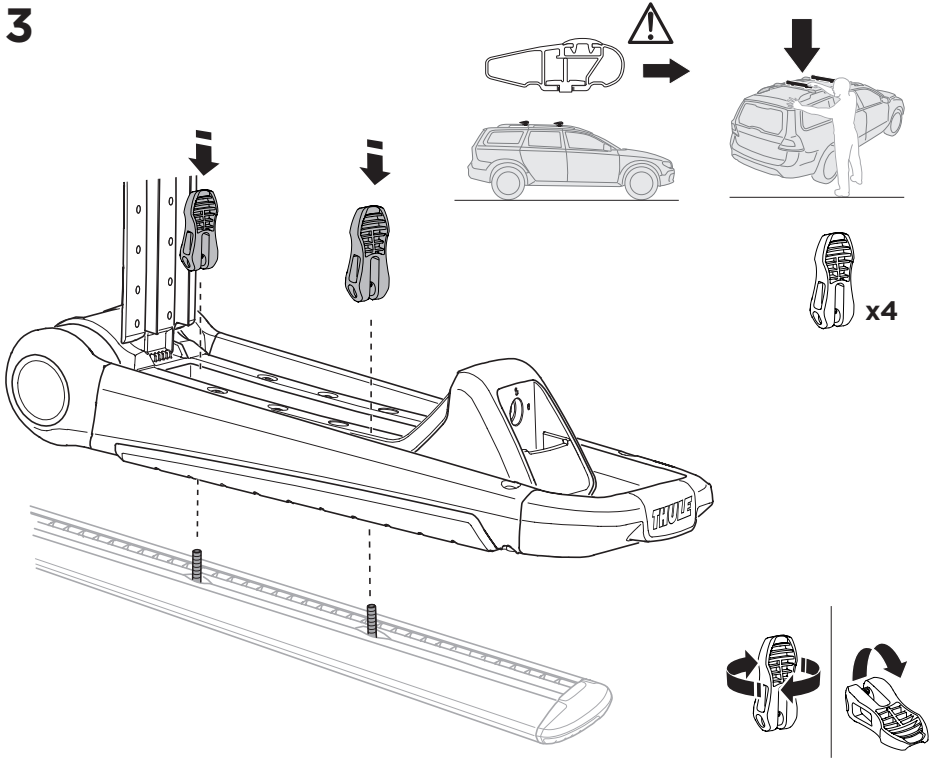
 THULE
WingBar Evo



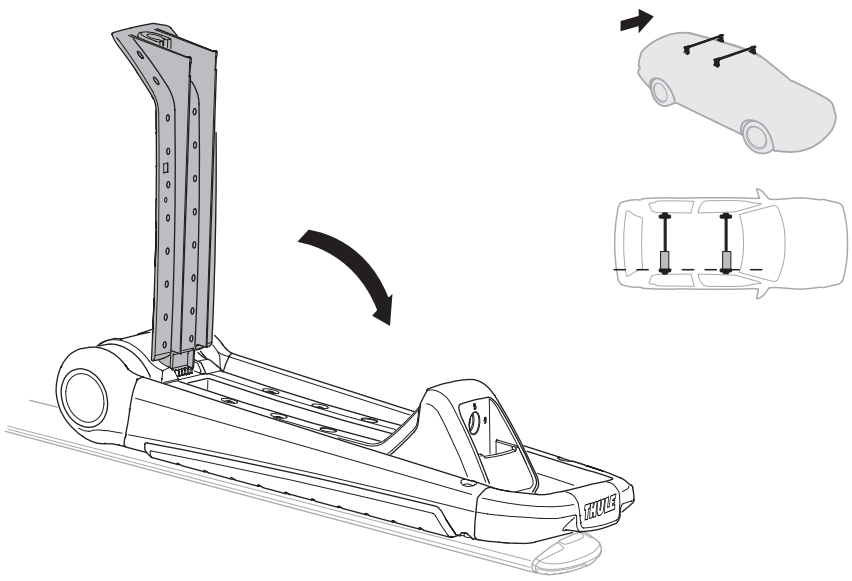
 THULE WingBar
THULE AeroBlade



3



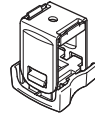
4



5

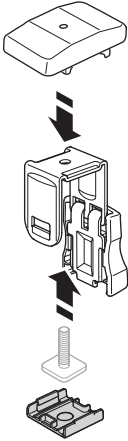
THULE
SquareBar

Thule SquareBar
Adapter 8897



x4

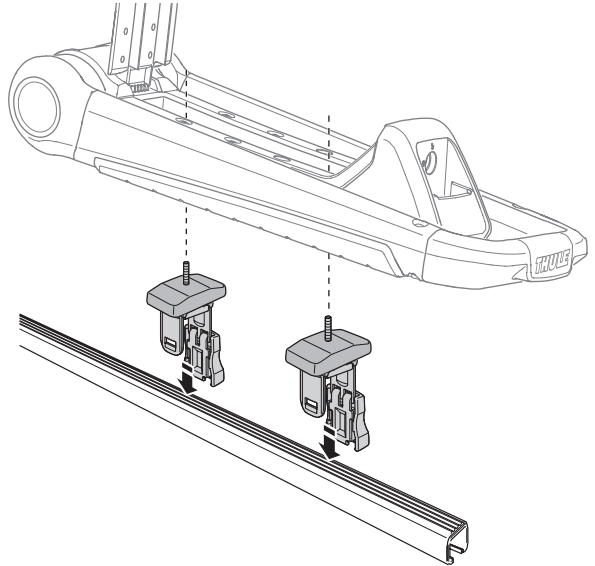
A



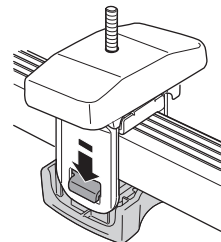
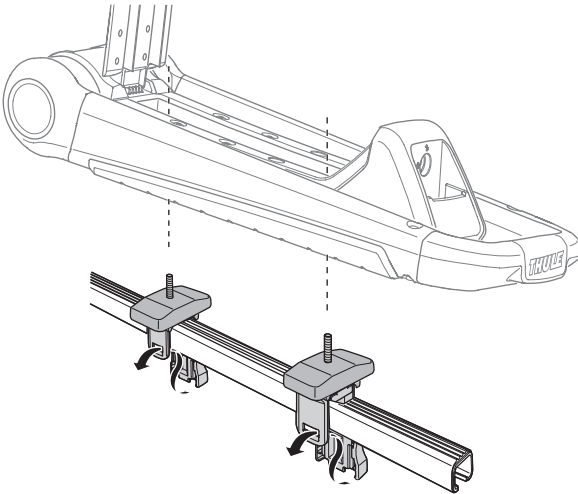
B



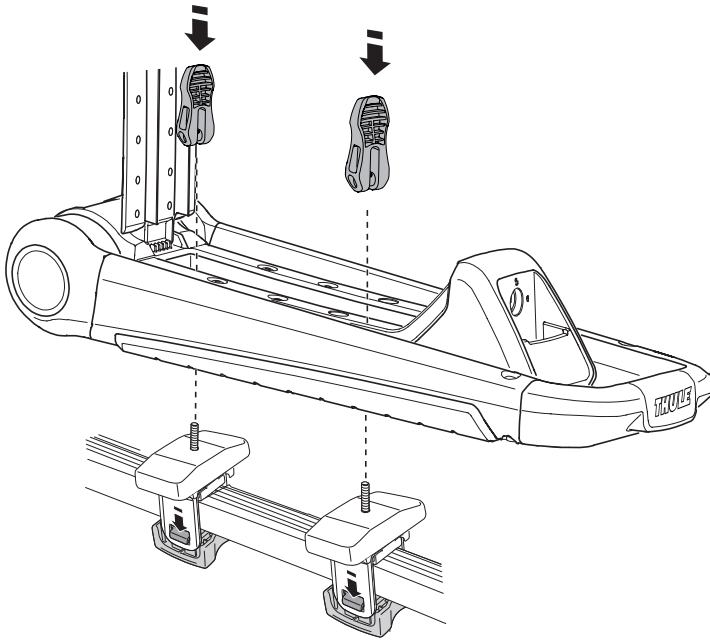
x4



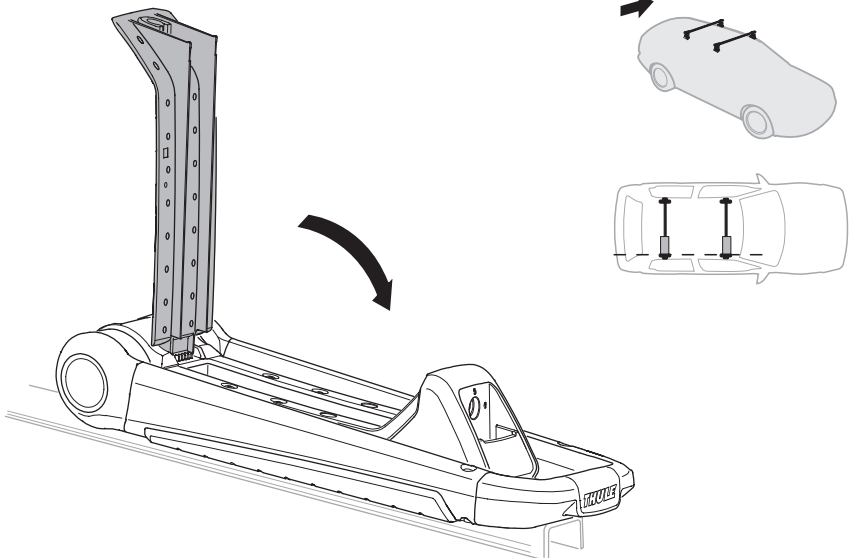
C



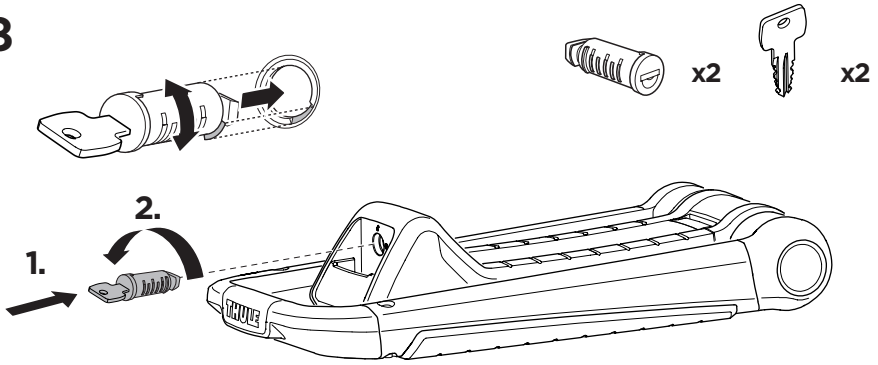
6



7

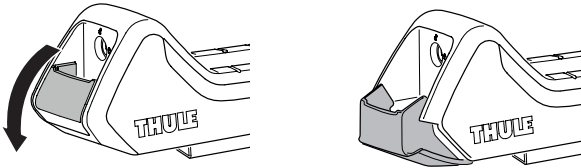
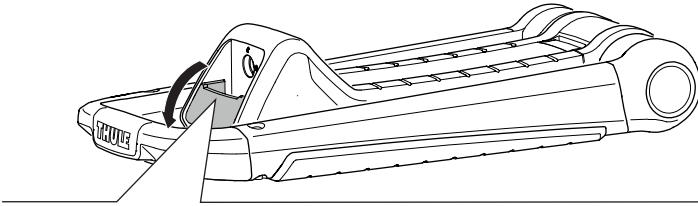


8

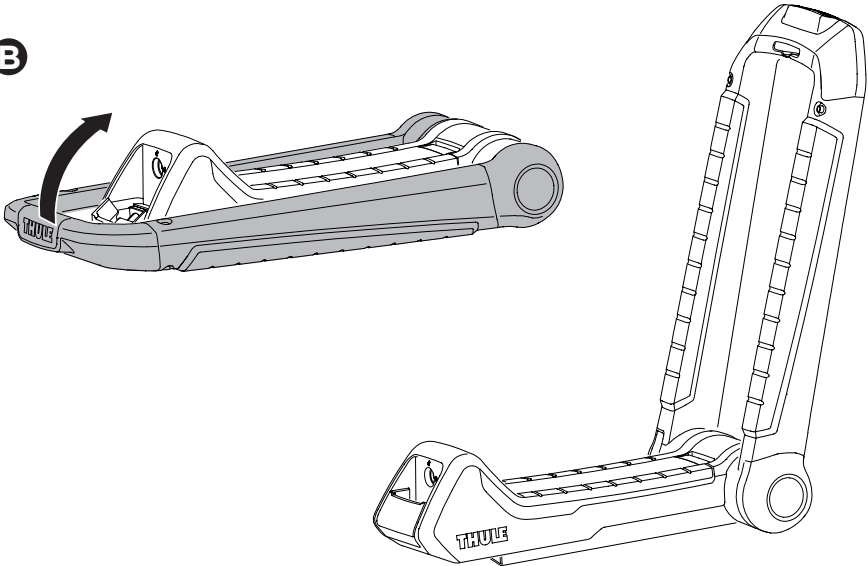


9

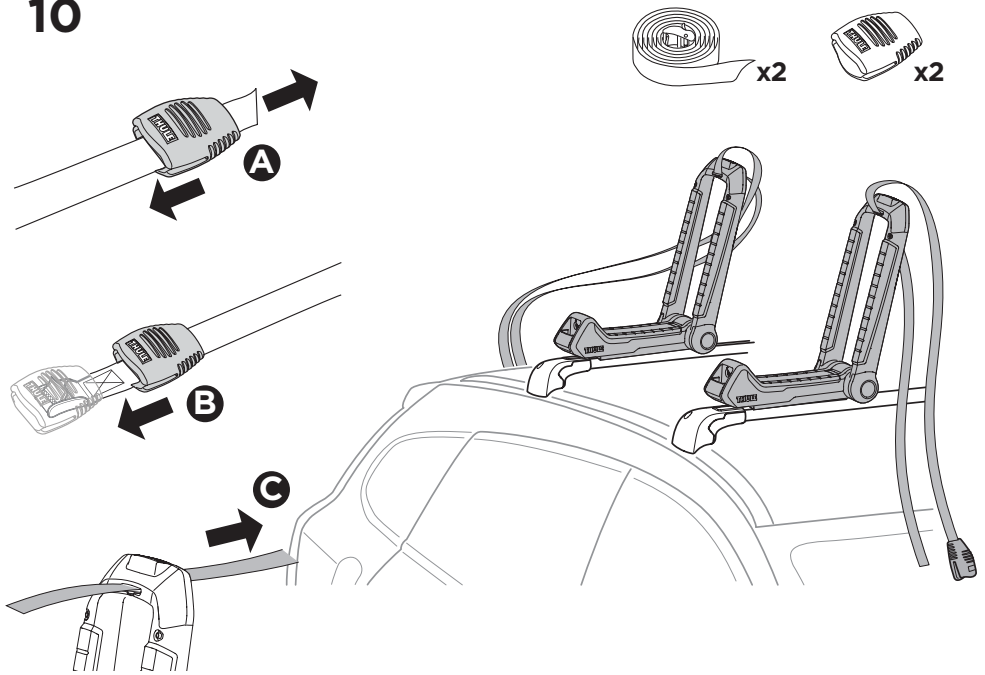
A



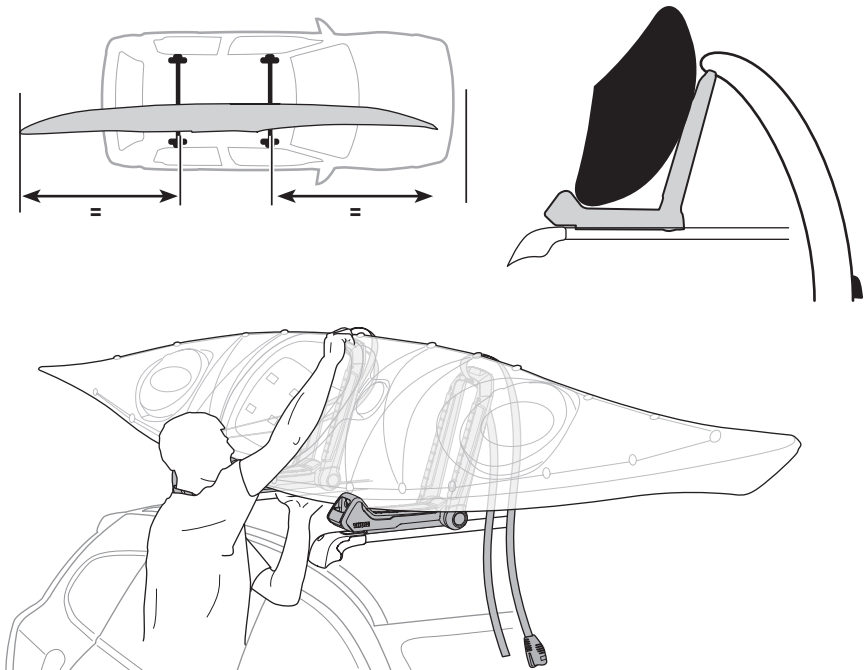
B



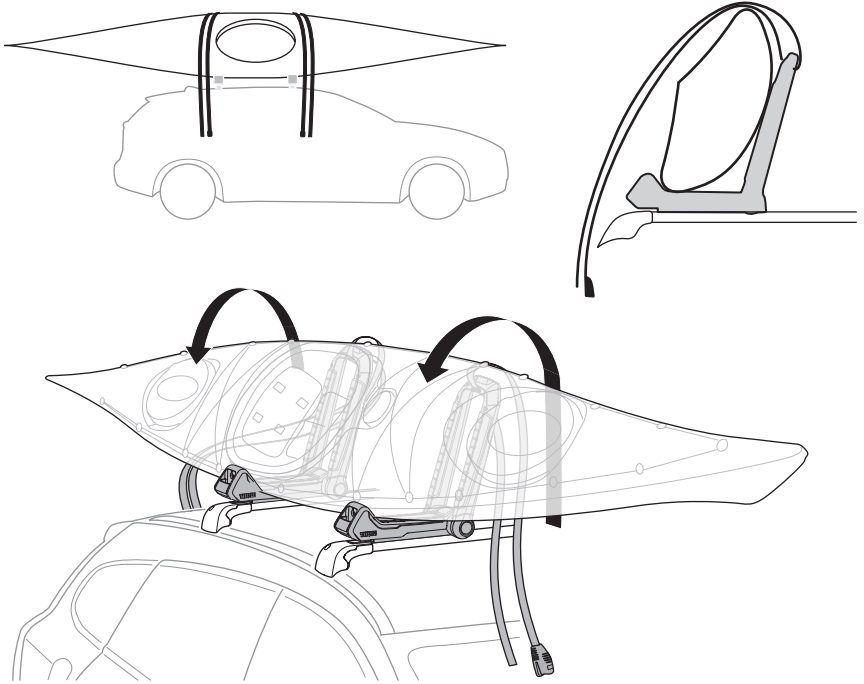
10



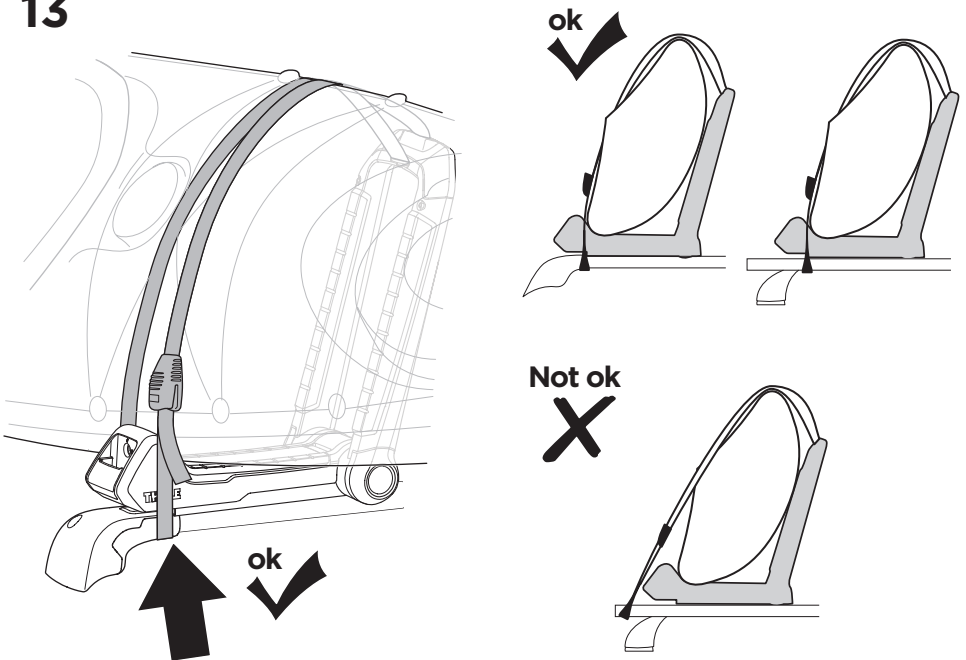
11

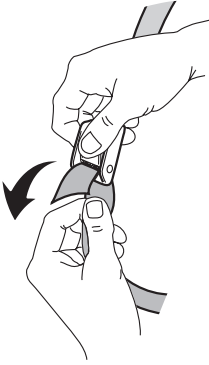
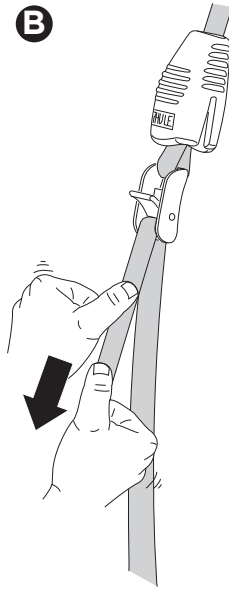
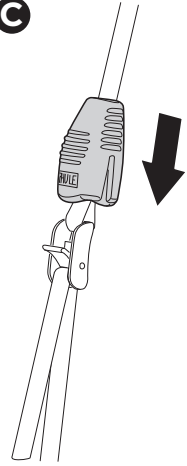


12



13



A**B****C****14**

x2



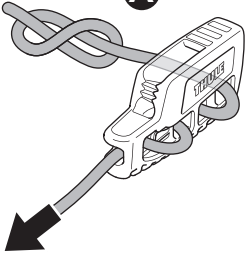
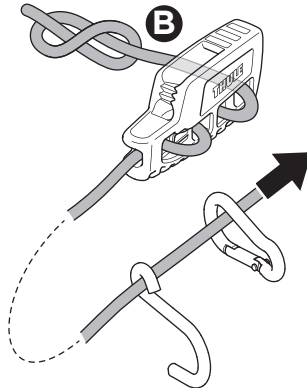
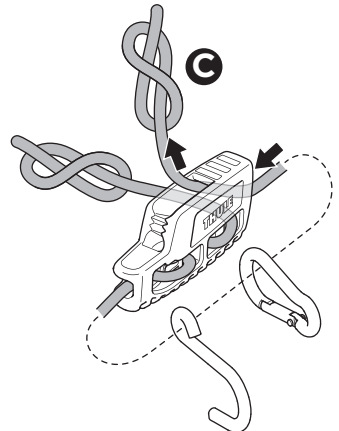
x2



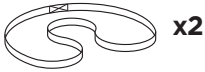
x2



x2

A**B****C**

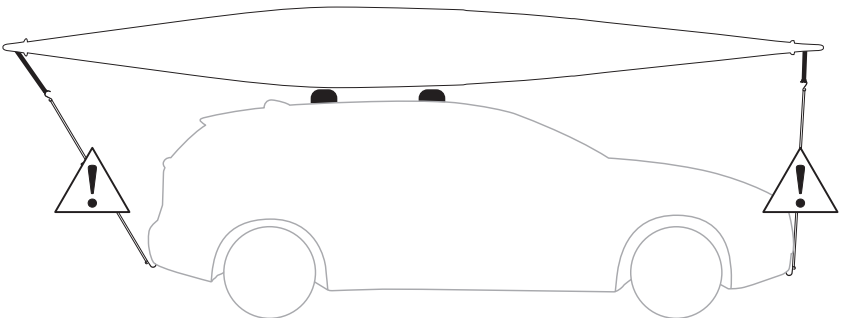
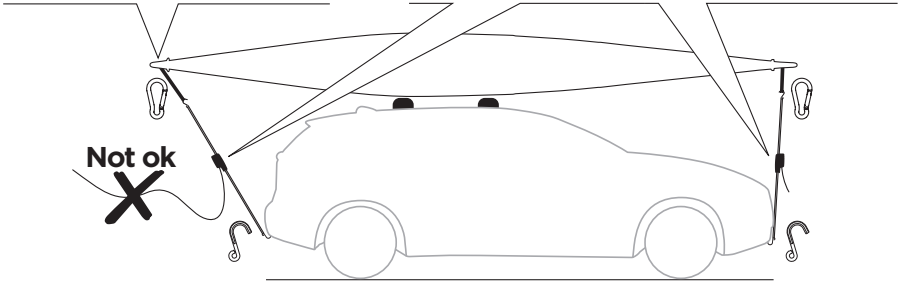
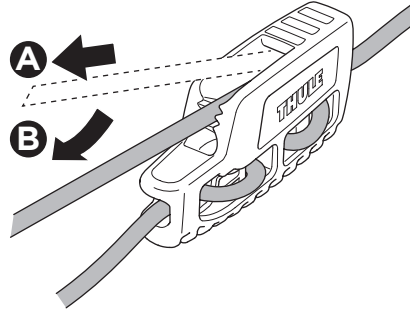
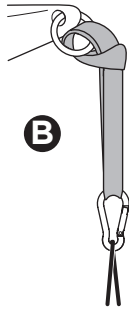
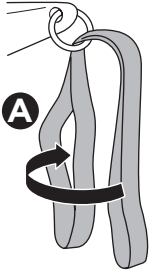
15



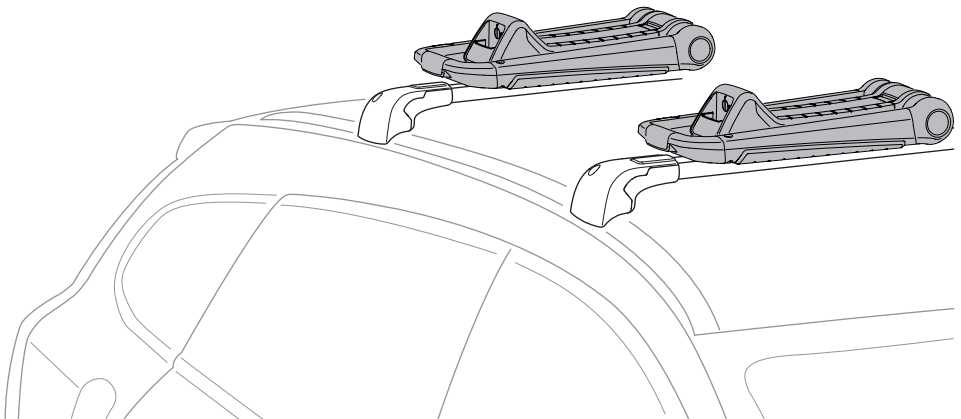
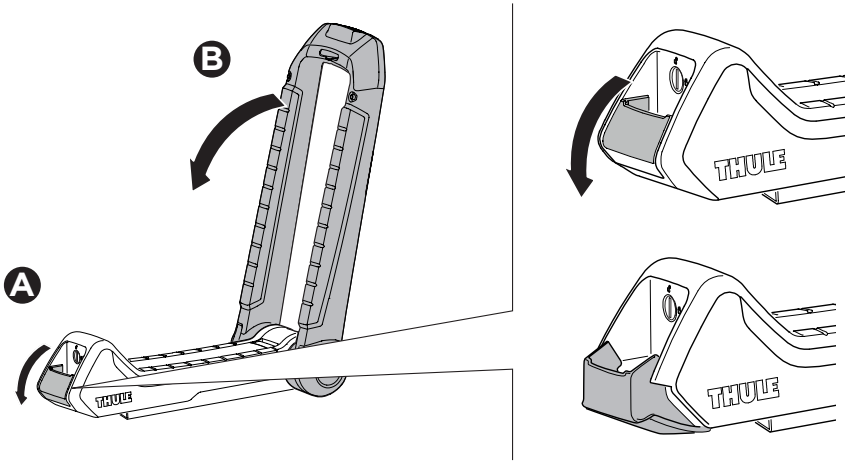
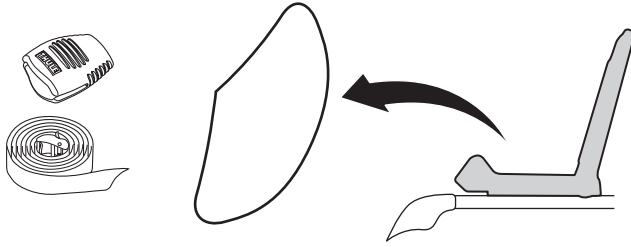
Not ok
X



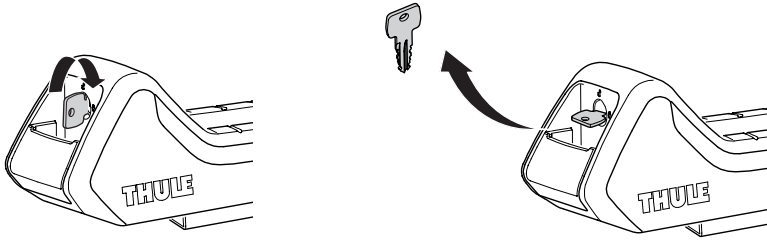
ok
✓



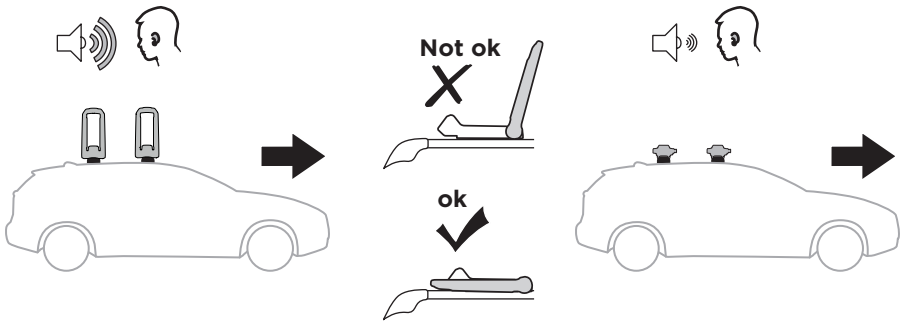
i



i



i



EN Accessories

DK Tilbehør

UK Аксессуары

EL Εξαρτήματα

DE Zubehör

NE Tilbehør

BG Принадлежности

TR Aksesuarlar

FR Accessoires

FI Lisävarusteet

CS Doplňky

الملحقات AR

NL Accessoires

ET Lisavarustus

SK Príslušenstvo

אביזרים HE

IT Accessori

LV Piederumi

SL Dodatki

ZH 附件

ES Accesorios

LT Priedai

HR/BIH Dodaci

JA アクセサリー

PT Acessórios

PL Akcesoria

RO Accesorii

KO 액세서리

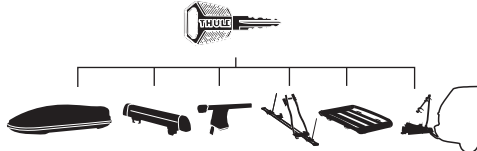
SV Tillbehör

RU Аксессуары

HU Tartozékok

TH อุปกรณ์เสริม

Thule One-Key System



450200  (x2)

450400  (x4)

450600  (x6)

450800  (x8)

451200  (x12)

451600  (x16)

Thule Lockable Strap

831 2 x 13 foot

832 2 x 10 foot

841 2 x 400 cm



Thule Strap

521 1 x 275 cm

522 1 x 400 cm

523 2 x 400 cm

524 2 x 275 cm

551 2 x 600 cm



Thule Multipurpose Rack

855

Thule Get-a-Grip

839



Thule MultiLift

572

