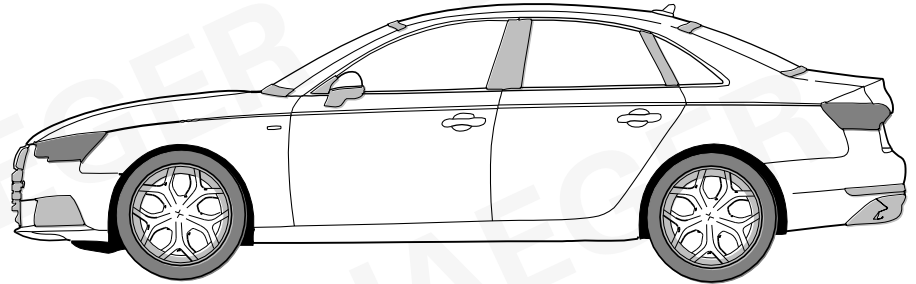
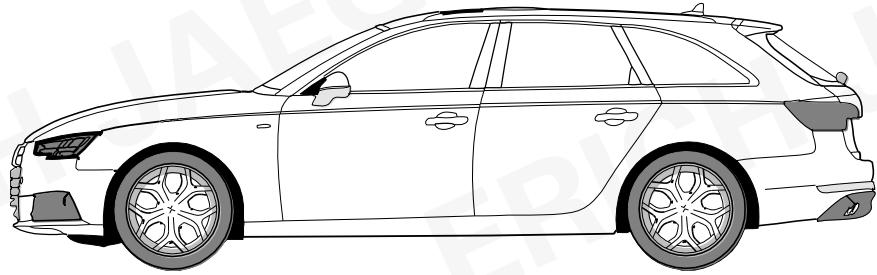
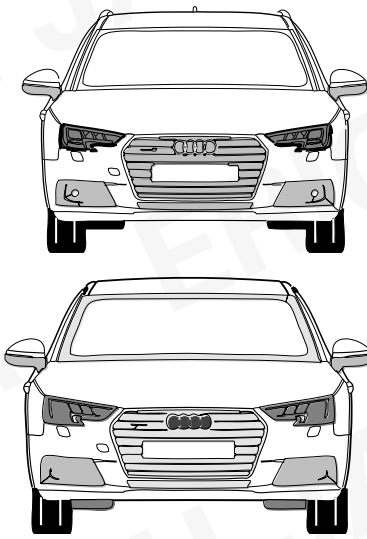


**Jaeger FLEX  
2in1**



ERICH JAEGER



**AUDI A4 Avant**

**11/15 >>**

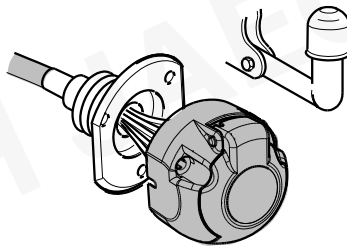
**AUDI A4 Sedan**

**11/15 >>**

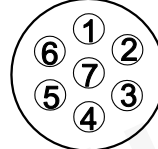
**AUDI A4 Allroad**

**09/16 >>**

**737334**



**7-PIN**

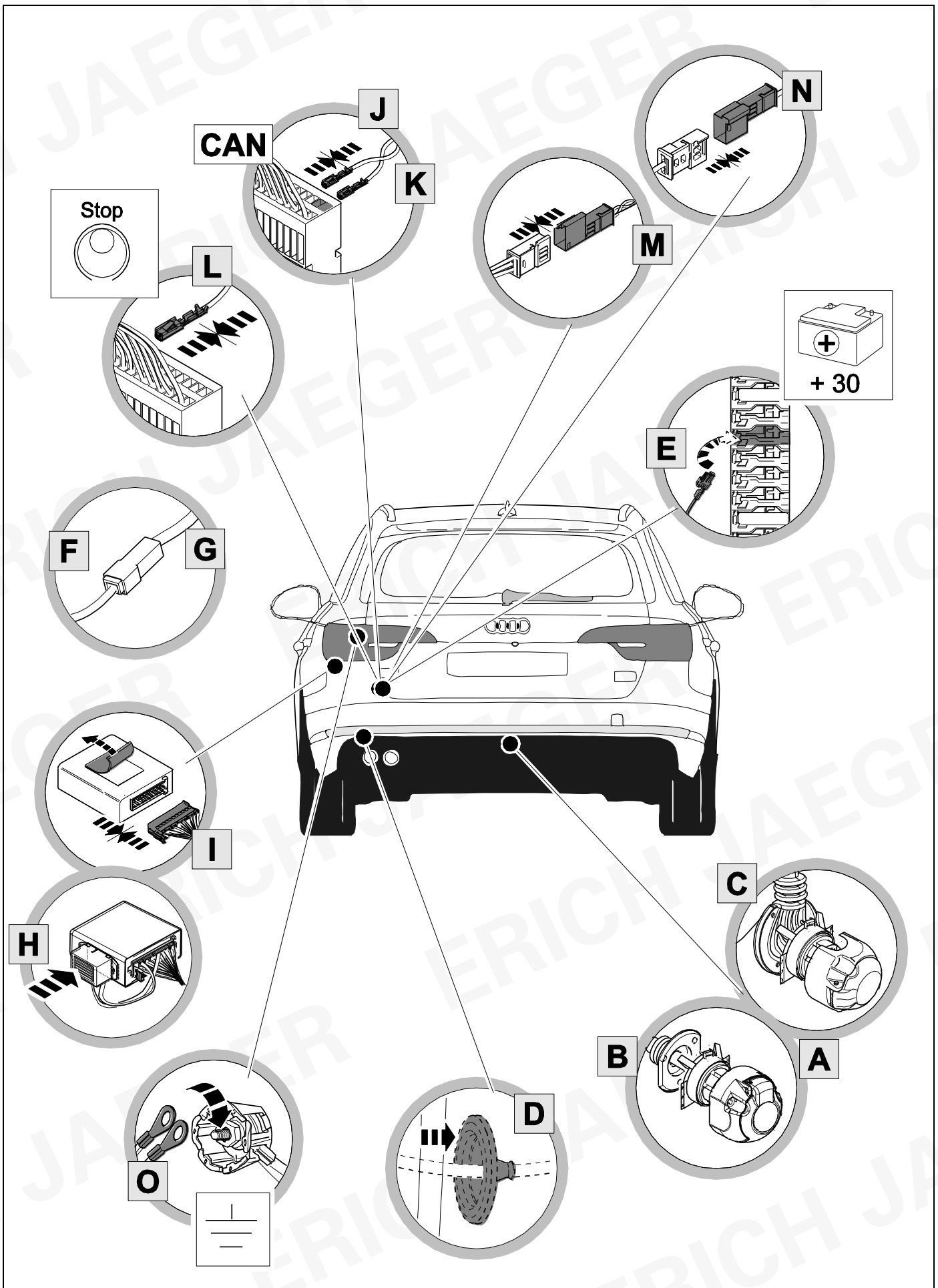


**ISO 1724**

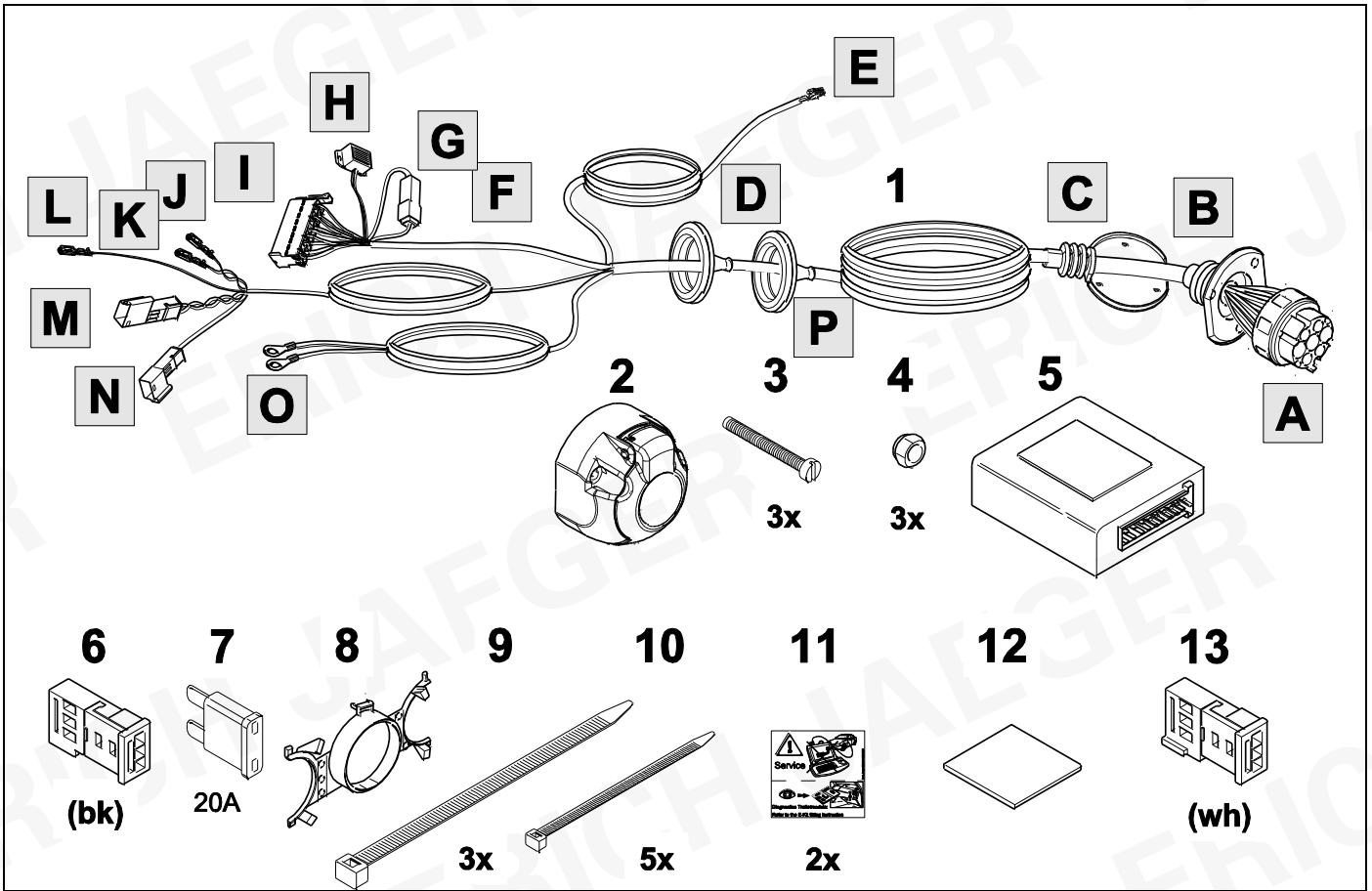
- (D) Einbauanleitung
- (GB) Installation instructions
- (F) Consignes de montage
- (NL) Montagehandleiding
- (DK) Montagevejledning
- (N) Monteringsinstruksjon
- (S) Installationsanvisning
- (FIN) Asennusohje
- (I) Istruzioni per il montaggio
- (E) Instrucciones de montaje
- (P) Instruções de montagem
- (GR) Οδηγίες εγκατάστασης
- (CZ) Návod k montáži

- (PL) Instrukcja montażu
- (TR) Montaj talimatı
- (H) Beépítési útmutató
- (HR) Upute o ugradnji
- (BUL) Инструкция за монтаж
- (RO) Instrucțiuni de montaj
- (RU) Инструкция по монтажу и установке
- (LT) Montavimo informacija
- (LV) Iemontēšanas pamācība
- (EST) Paigaldusjuhend
- (SLO) Navodilo za vgradnjo
- (SK) Montážny návod

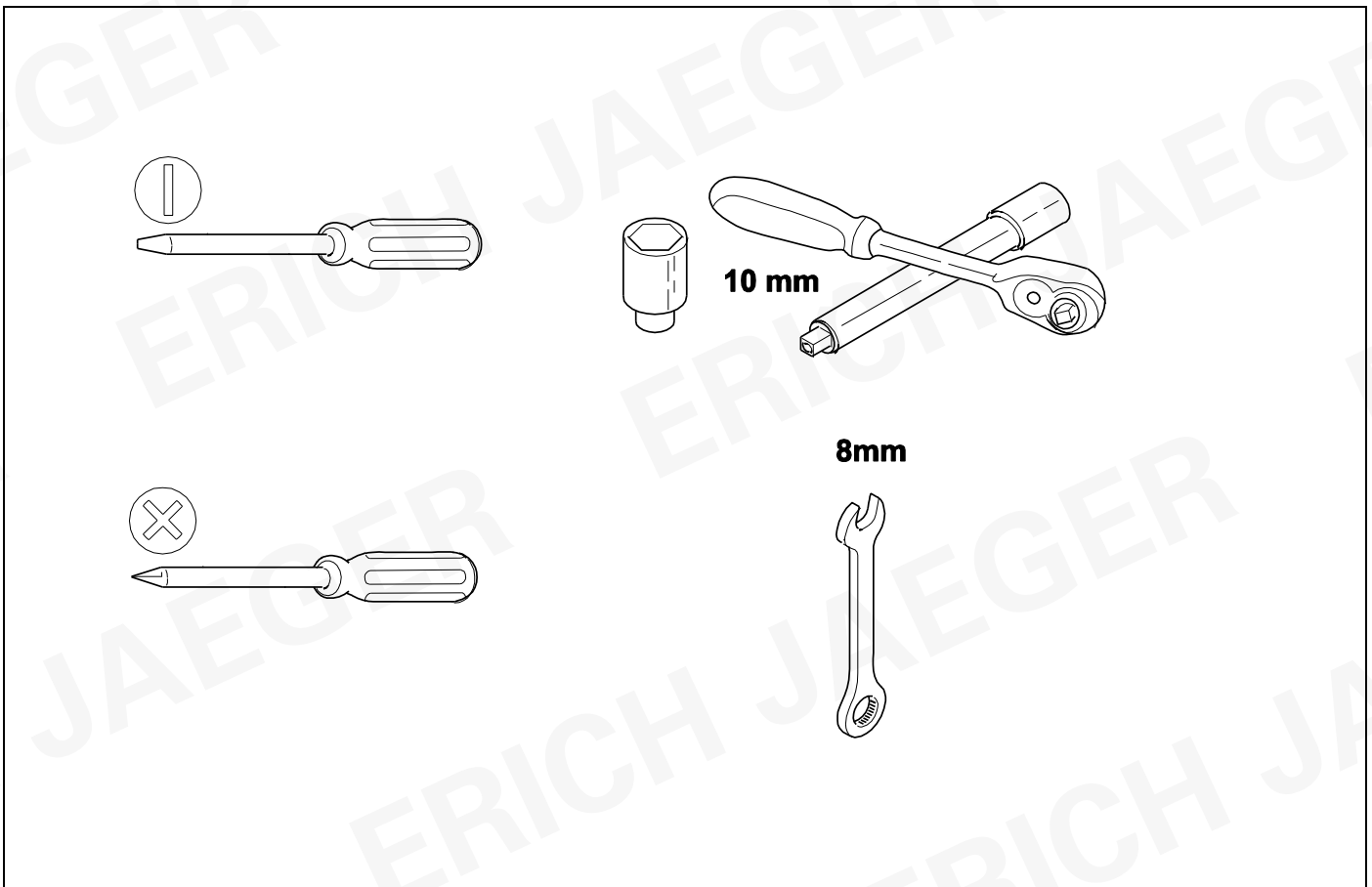
# OVERVIEW



# KIT



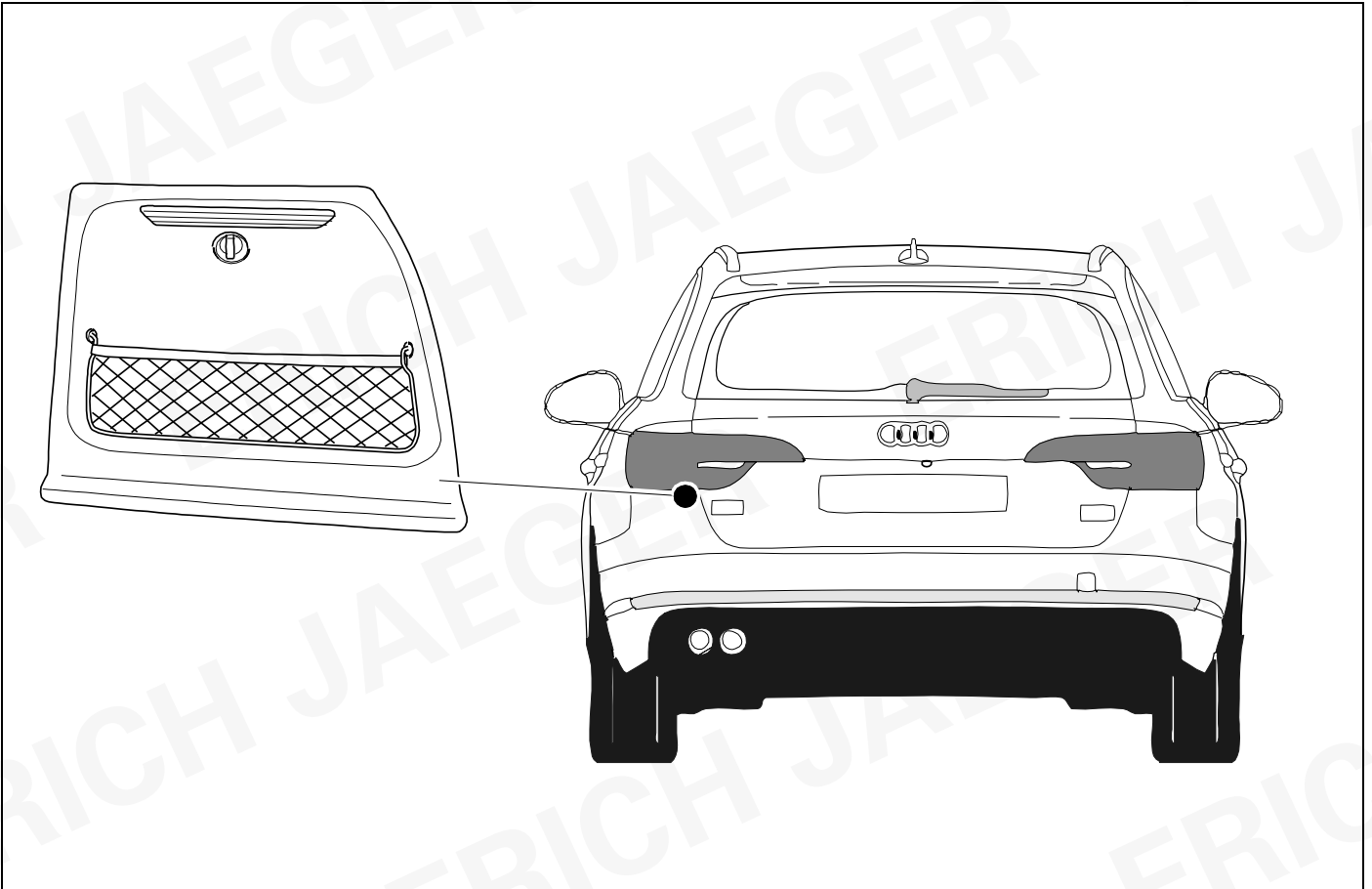
# TOOLS



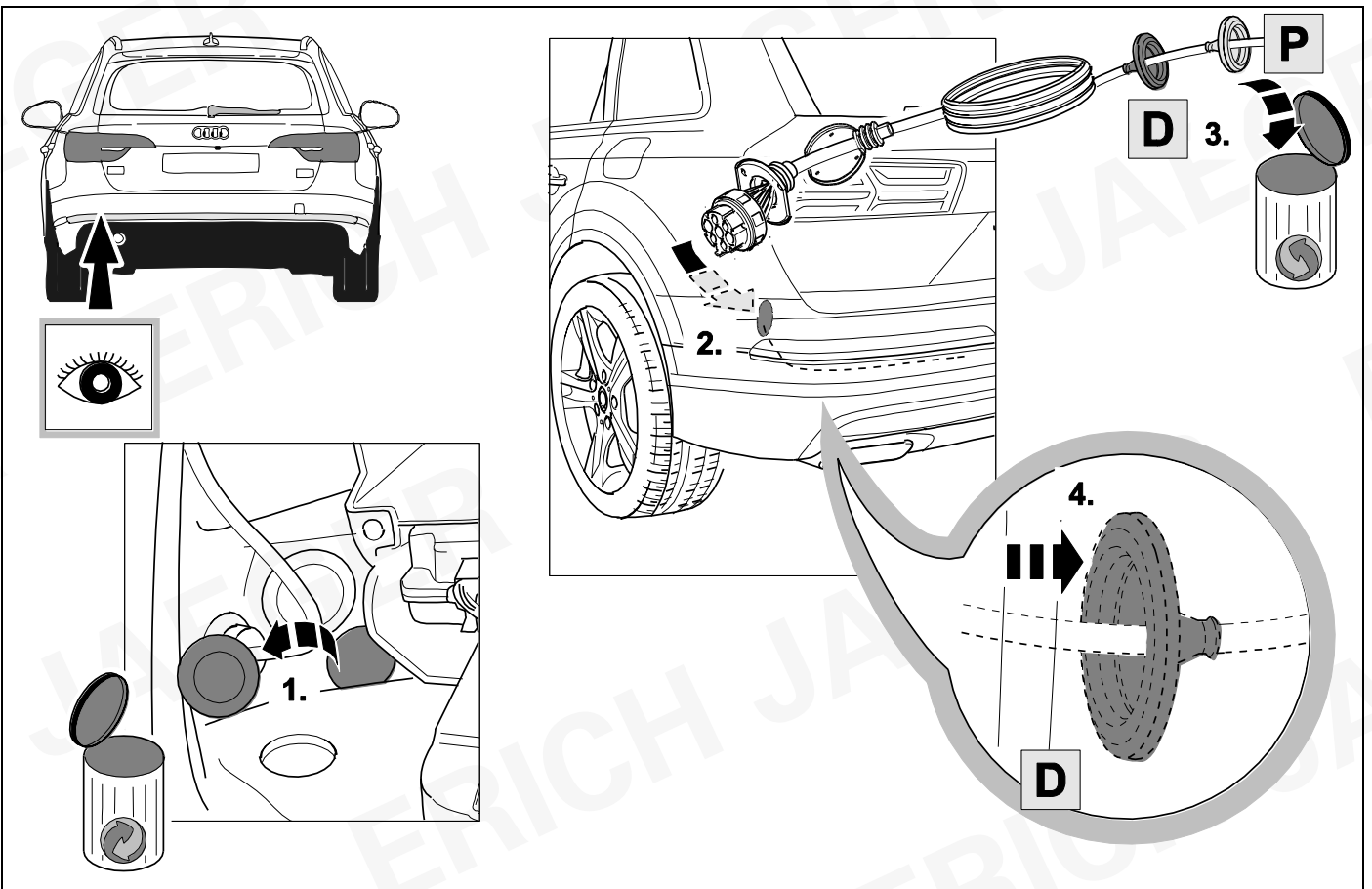
1



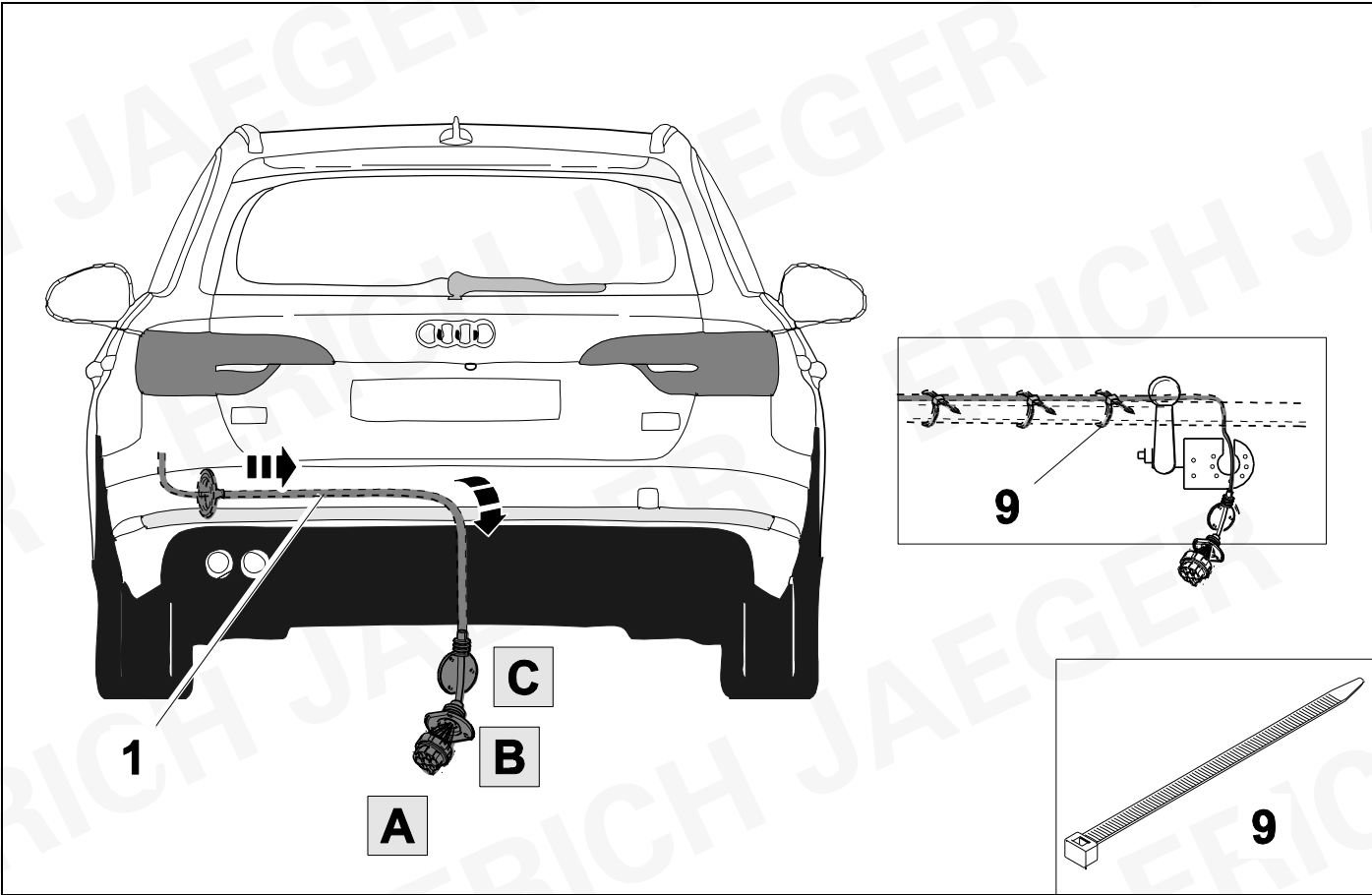
## 2 REMOVE



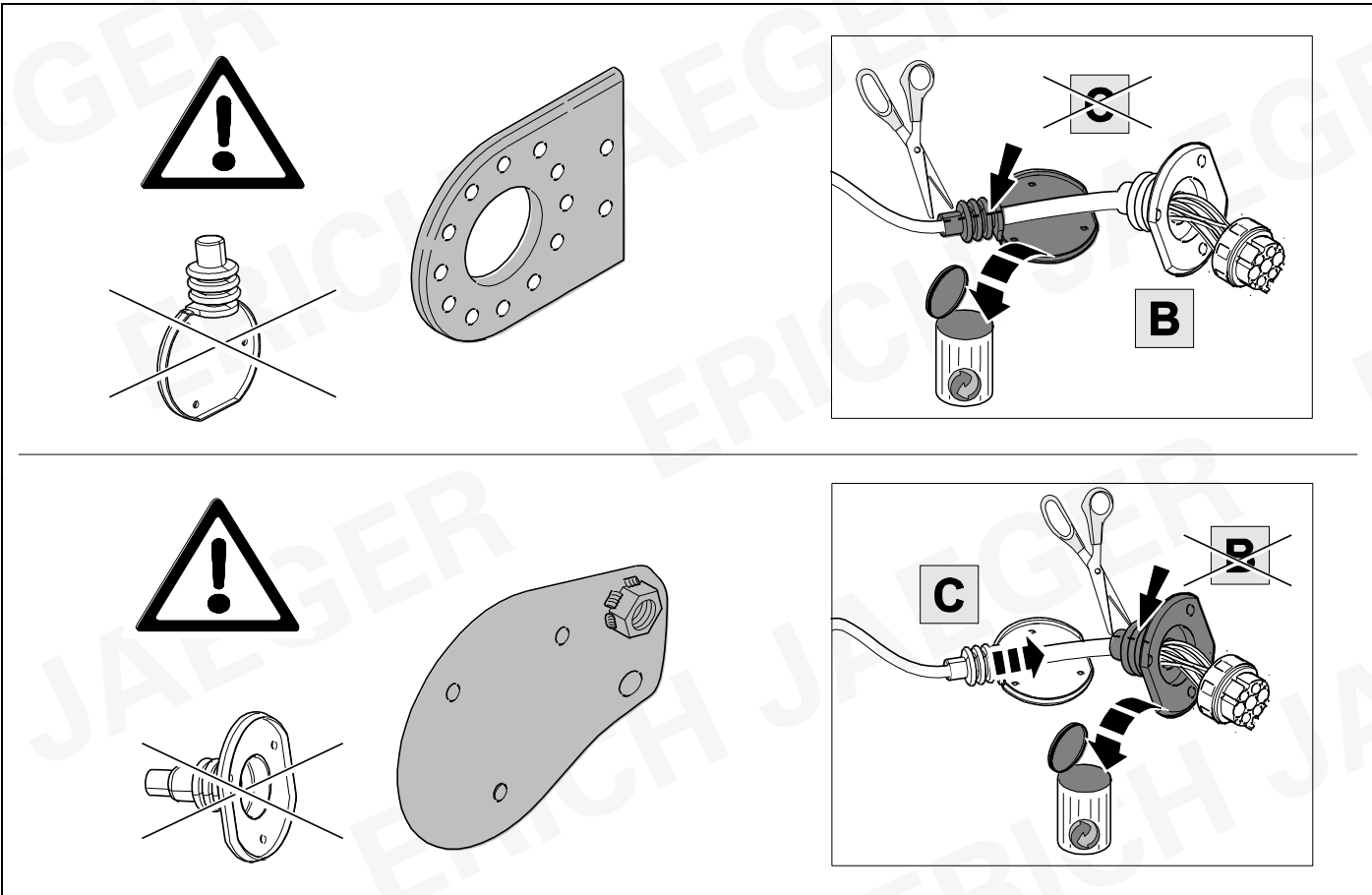
## 3



4



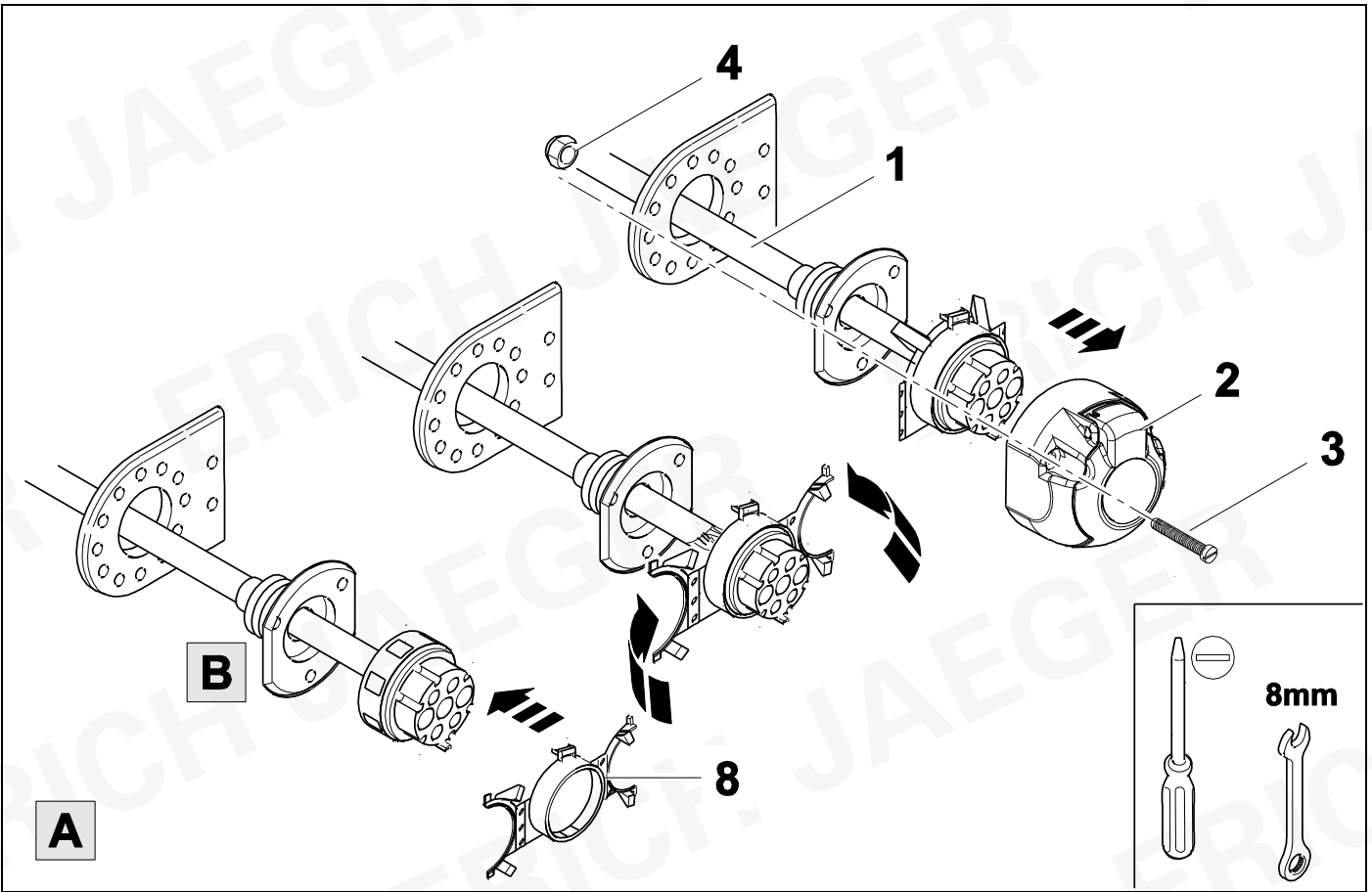
5



6



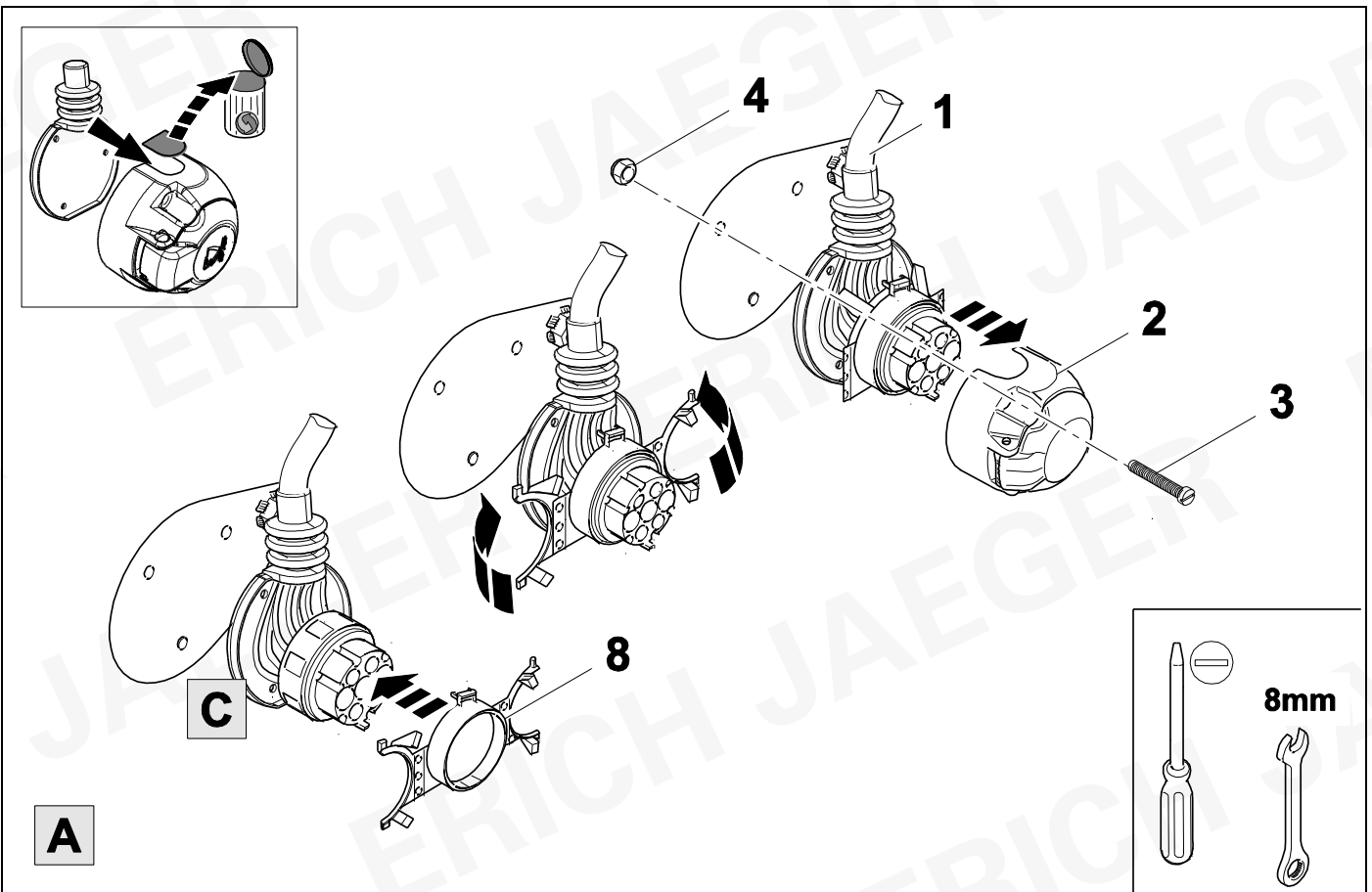
8



7



8



8



9

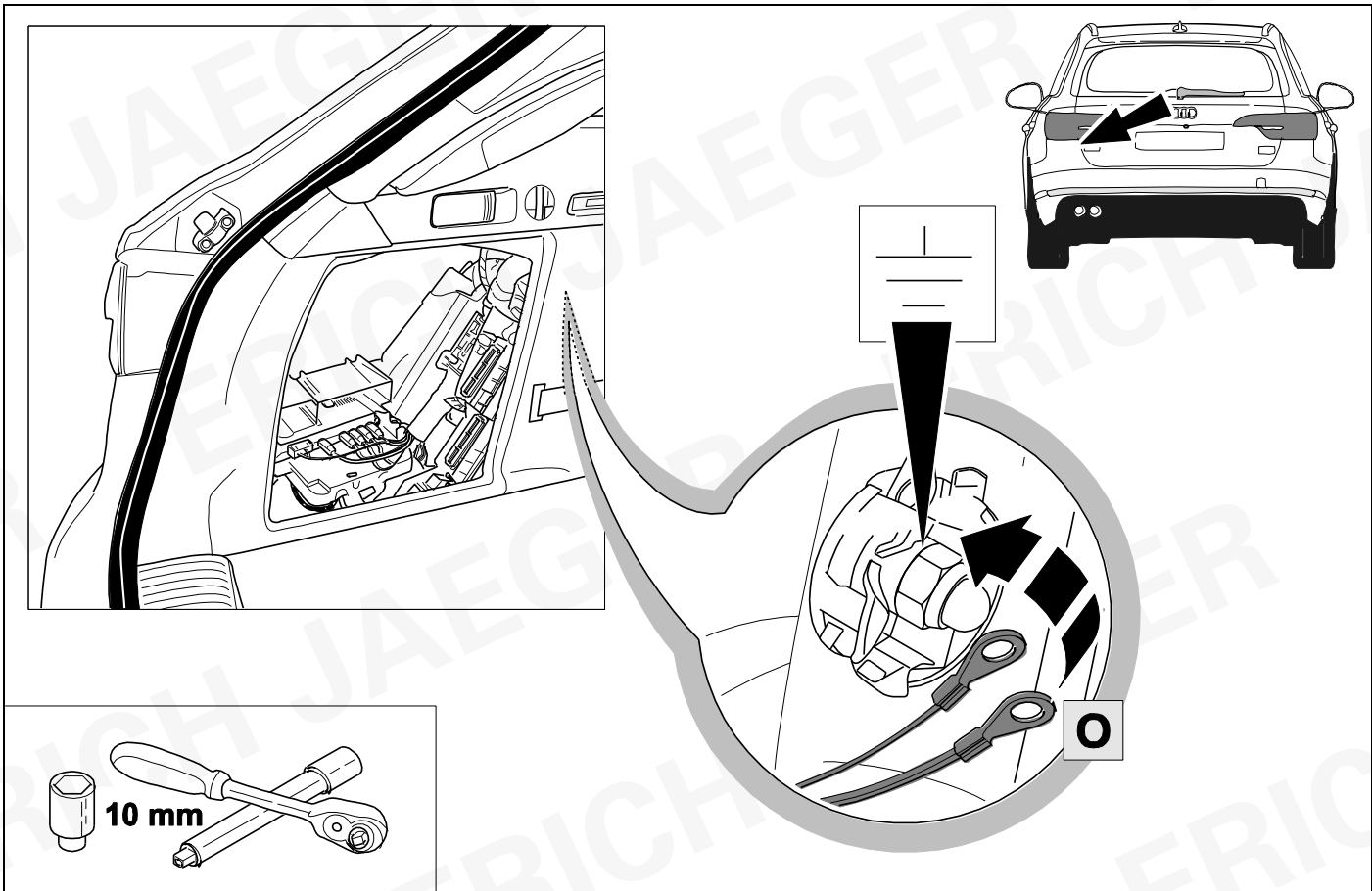
1/L	bk/wh	
2/54g	gy	
3/31	wh/bn	
4/R	bk/gn	
5/58R	gy/rd	
6/54	bk/rd	
7/58L	gy/bk	

9	bk	wh	gy	gn	rd	bu	ye	bn	pu	or	no
<b>(D)</b>	schwarz	weiß	grau	grün	rot	blau	gelb	braun	violett	orange	nicht belegt
<b>(GB)</b>	black	white	grey	green	red	blue	yellow	brown	purple	orange	not occupied
<b>(F)</b>	noir	blanc	gris	vert	rouge	bleu	jaune	brun	violet	orange	inutilisé
<b>(NL)</b>	zwart	wit	grijs	groen	rood	blauw	geel	bruin	violet	oranje	niet aangesloten
<b>(DK)</b>	sort	hvid	grå	grøn	rød	blå	gul	brun	violet	orange	ikke anvendt
<b>(N)</b>	svart	hvit	grå	grønn	rød	blå	gul	brun	fiolett	oransje	ikke i bruk
<b>(S)</b>	svart	vit	grå	grön	röd	blå	gul	brun	violett	orange	ej använd
<b>(FIN)</b>	musta	valkoinen	harmaa	vihreä	punainen	sininen	keltainen	ruskea	violetti	oranssi	ei varattu
<b>(I)</b>	nero	bianco	grigio	verde	rosso	blu	giallo	marrone	viola	arancione	libero
<b>(E)</b>	negro	blanco	gris	verde	rojo	azul	amarillo	marrón	violeta	anaranja-do	no ocupado
<b>(P)</b>	preto	branco	cinzento	verde	vermelho	azul	amarelo	castanho	violeta	laranja	não ocupado
<b>(GR)</b>	μαύρος	λευκός	Γκρι	πράσινος	κόκκινος	μπλε	κίτρινος	καφέ	Μωβ	πορτοκαλί	δεν είναι κατ'επιτημένος
<b>(PL)</b>	czarny	biały	szaro	zielony	czerwony	niebiesko	żółty	brazowy	fioletowy	pomarańczowy	wolny
<b>(CZ)</b>	černý	bílý	šedý	zelený	červený	modrý	žlutý	hnědý	fialový	oranžový	neobsazen
<b>(TR)</b>	siyah	beyaz	gri	yeşil	kırmızı	mavi	sarı	kahverengi	mor	portakal rengi	boş
<b>(H)</b>	fekete	fehér	szürke	zöld	piros	kék	sárga	barna	ibolyakék	narancssárga	nem foglalt
<b>(HR)</b>	crno	bijelo	sivo	zeleno	crveno	plavo	zuto	smeđe	ljubičasto	narandžasto	nije zauzeto
<b>(BUL)</b>	черен	бял	сив	зелен	червен	син	жълт	кафяв	виолетов	оранжев	свободно
<b>(RO)</b>	negru	alb	gri	verde	roşu	albastru	galben	maro	violet	portocaliu	liber
<b>(RU)</b>	черный	белый	серый	зеленый	красный	голубой	жёлтый	коричневый	пурпурный	оранжевый	свободно
<b>(LT)</b>	juoda	balta	pilka	žalia	raudona	mėlyna	geltona	ruda	purpurinė	oranžinė	laisva
<b>(LV)</b>	melna	balta	pelēka	zaļa	sarkana	zila	dzeltena	brūna	purpur-sarkana	oranža	brīvs
<b>(EST)</b>	must	valge	hall	roheline	punane	sinine	kollane	pruun	purpur-punane	oraanž	vaba
<b>(SLO)</b>	črna	bela	siva	zelena	rdeča	modra	rumena	smeđ	vijoličast	oranžen	ni zasedeno
<b>(SK)</b>	čierny	biely	šedý	zelený	červený	modrý	žltý	hnědý	fialový	pomaraňový	neobsadený



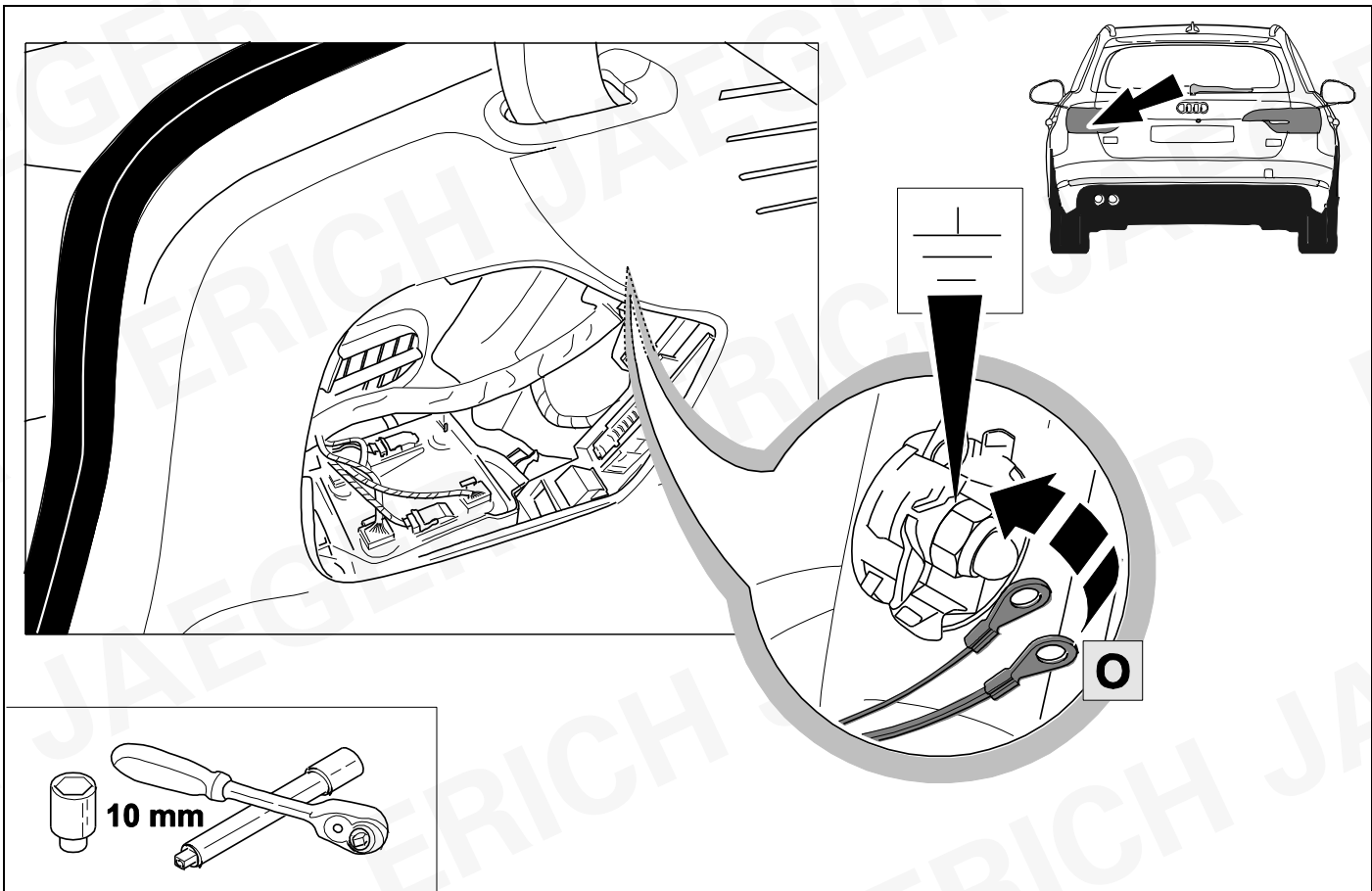
10

# Avant, Allroad



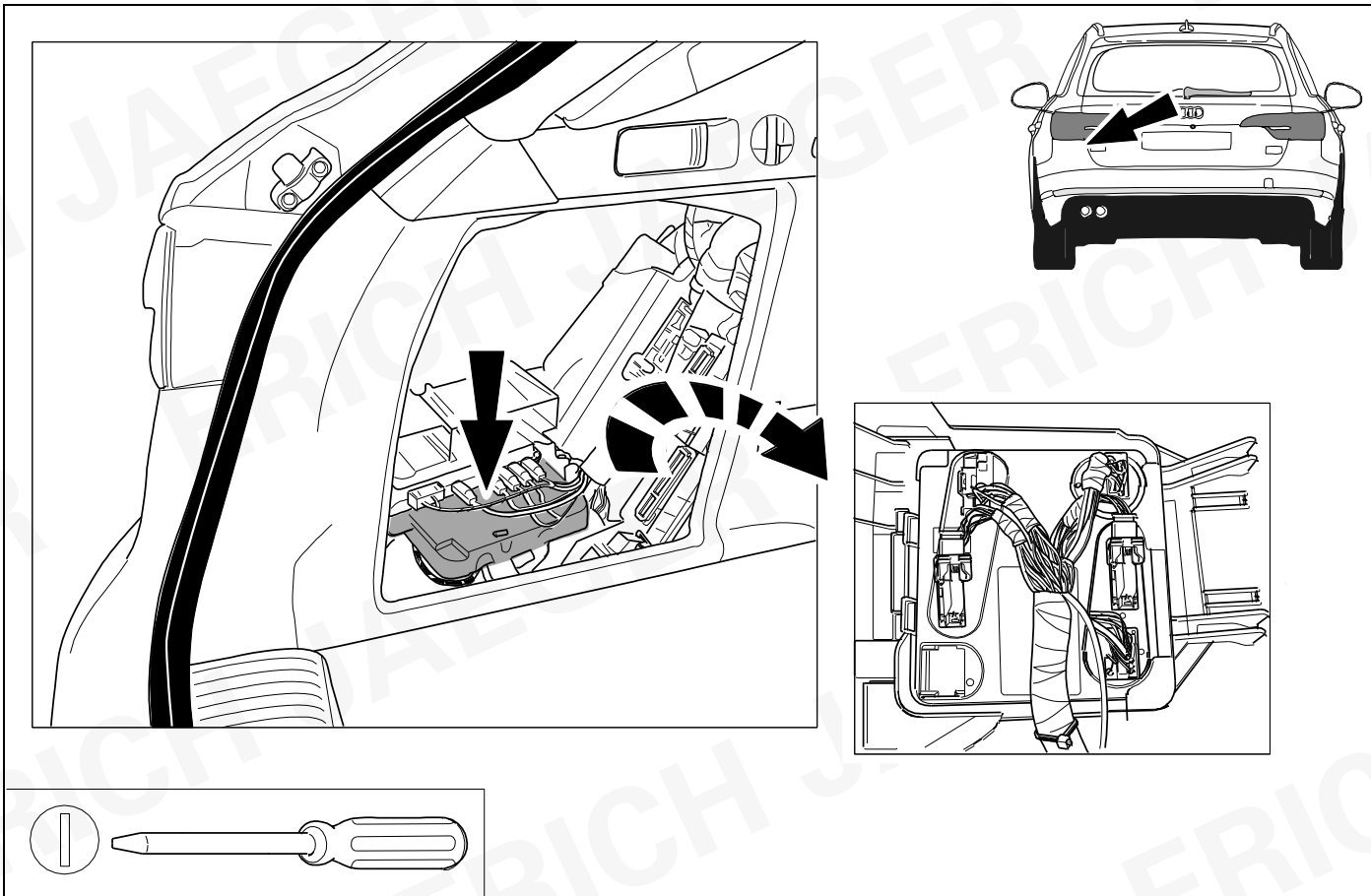
11

# Sedan



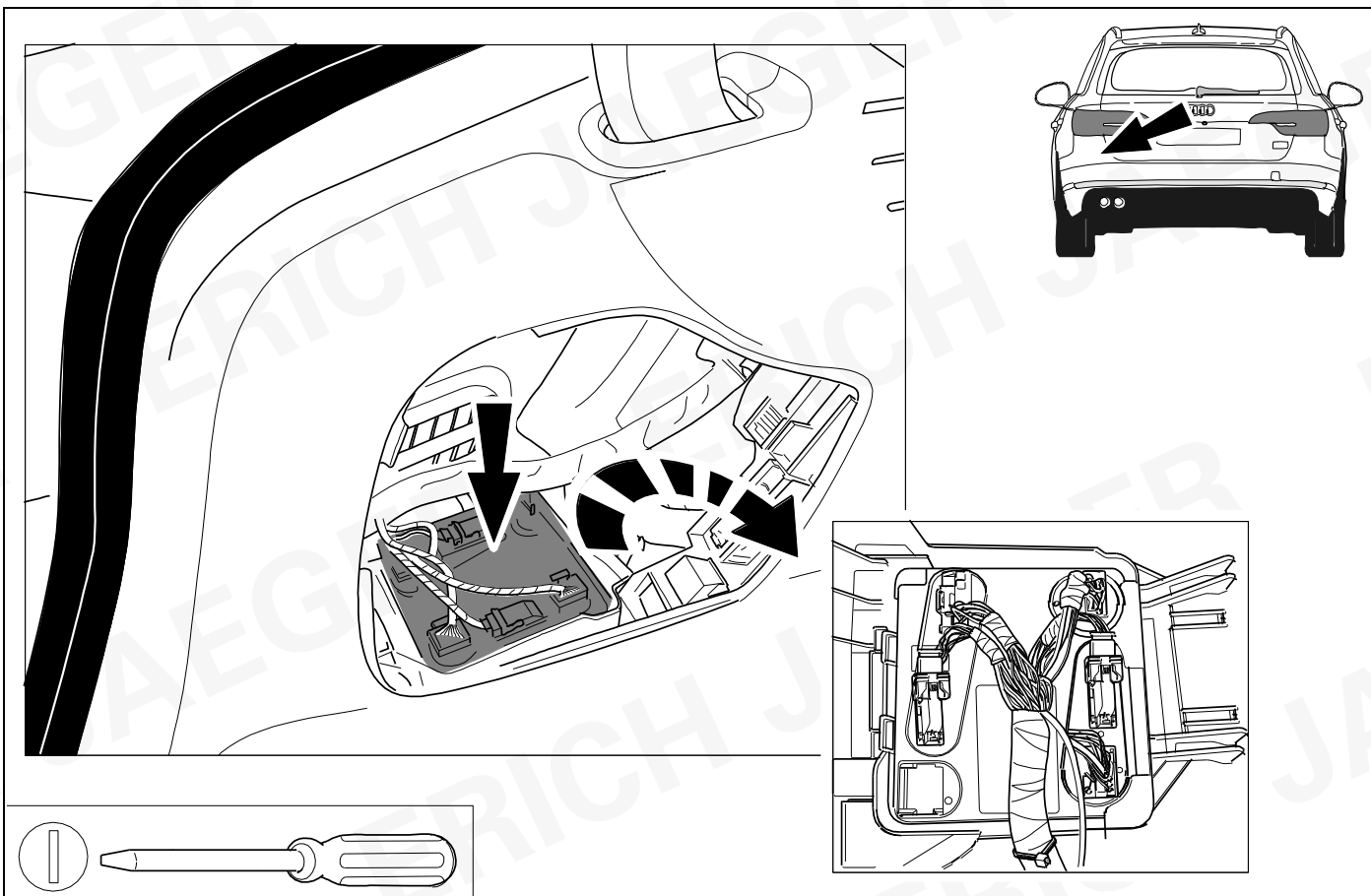
12

# Avant, Allroad



13

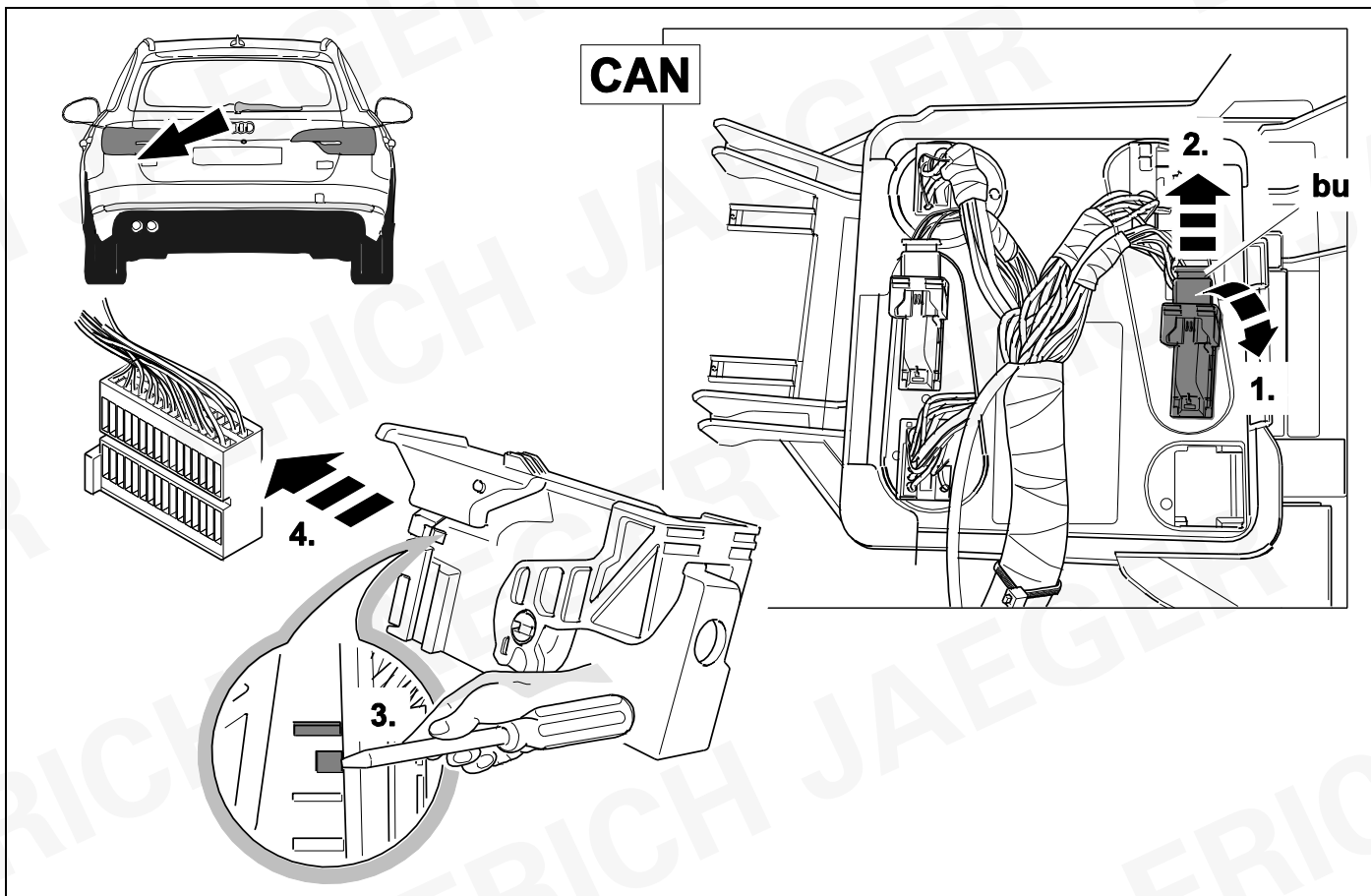
# Sedan



14



9

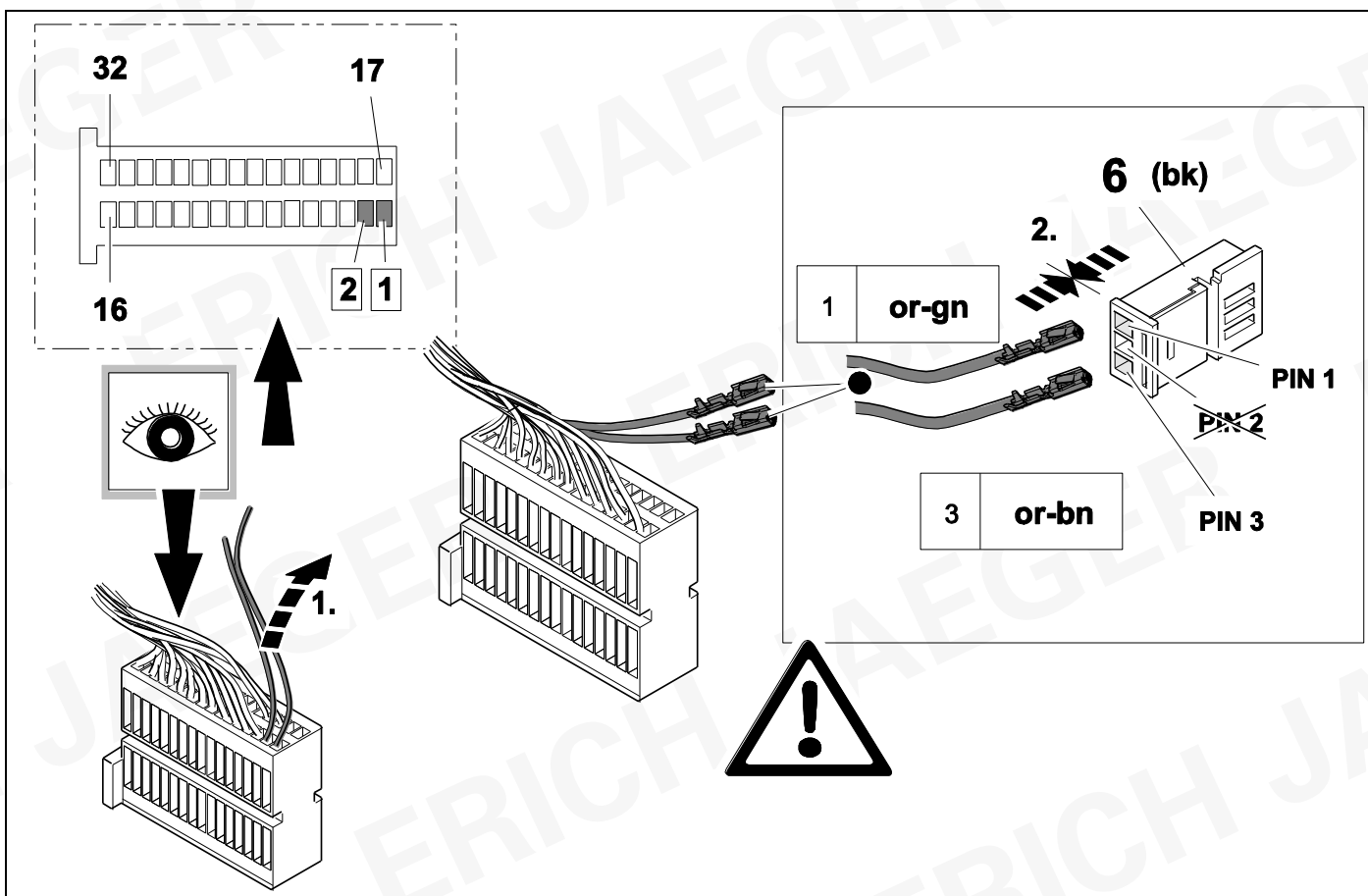


15



9

Sedan, Avant

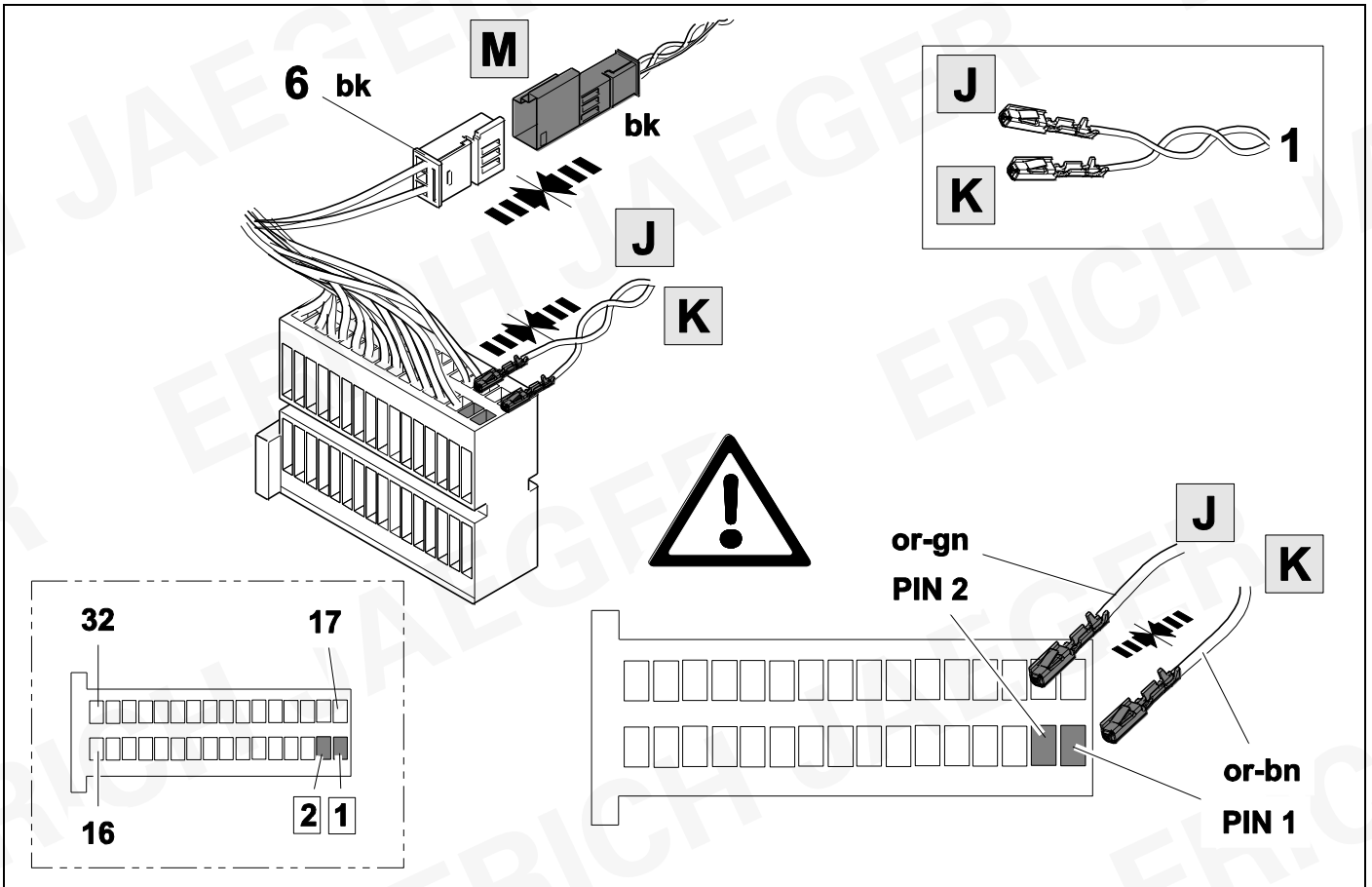


16



9

### Sedan, Avant

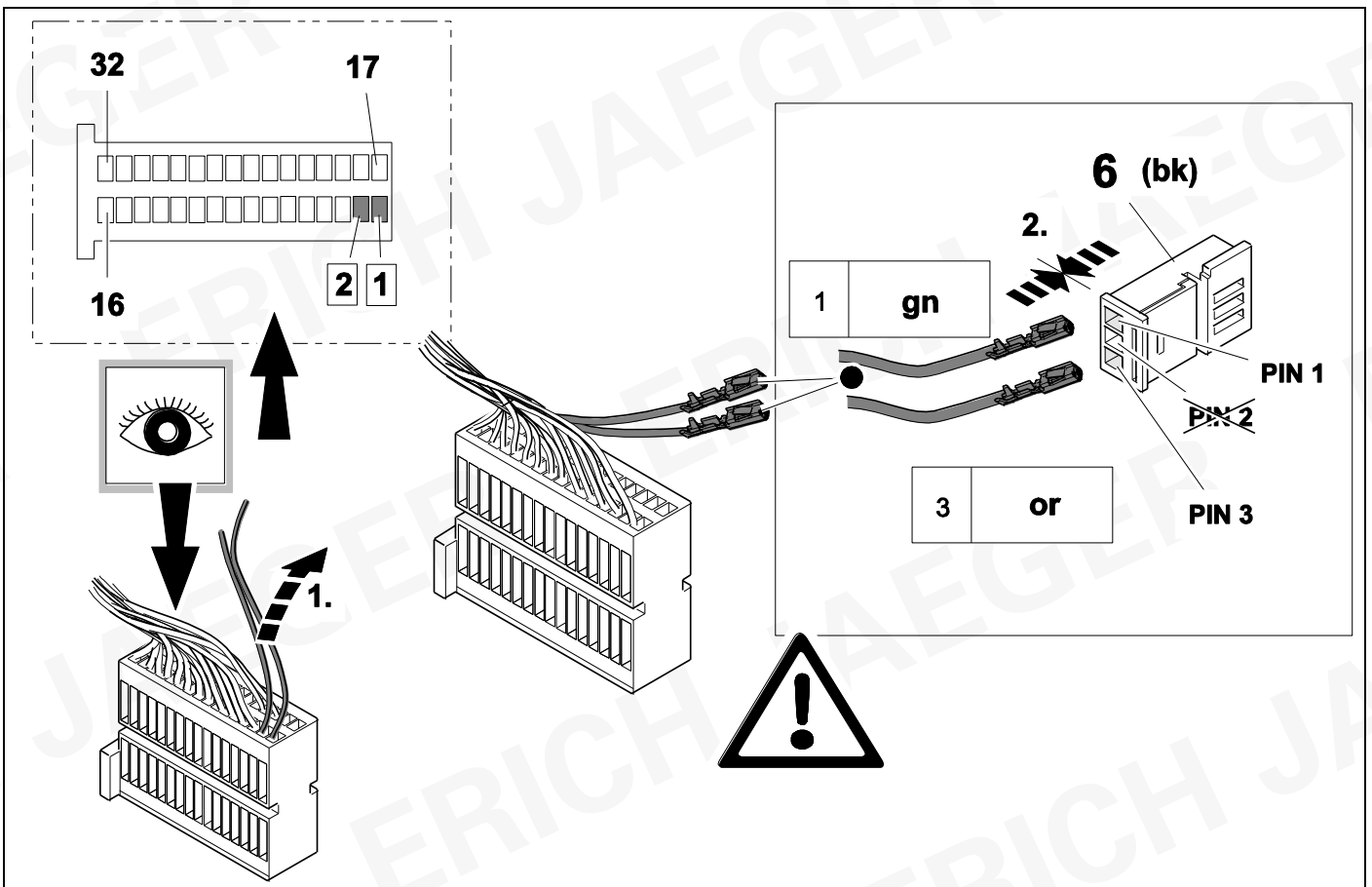


17



9

### Allroad

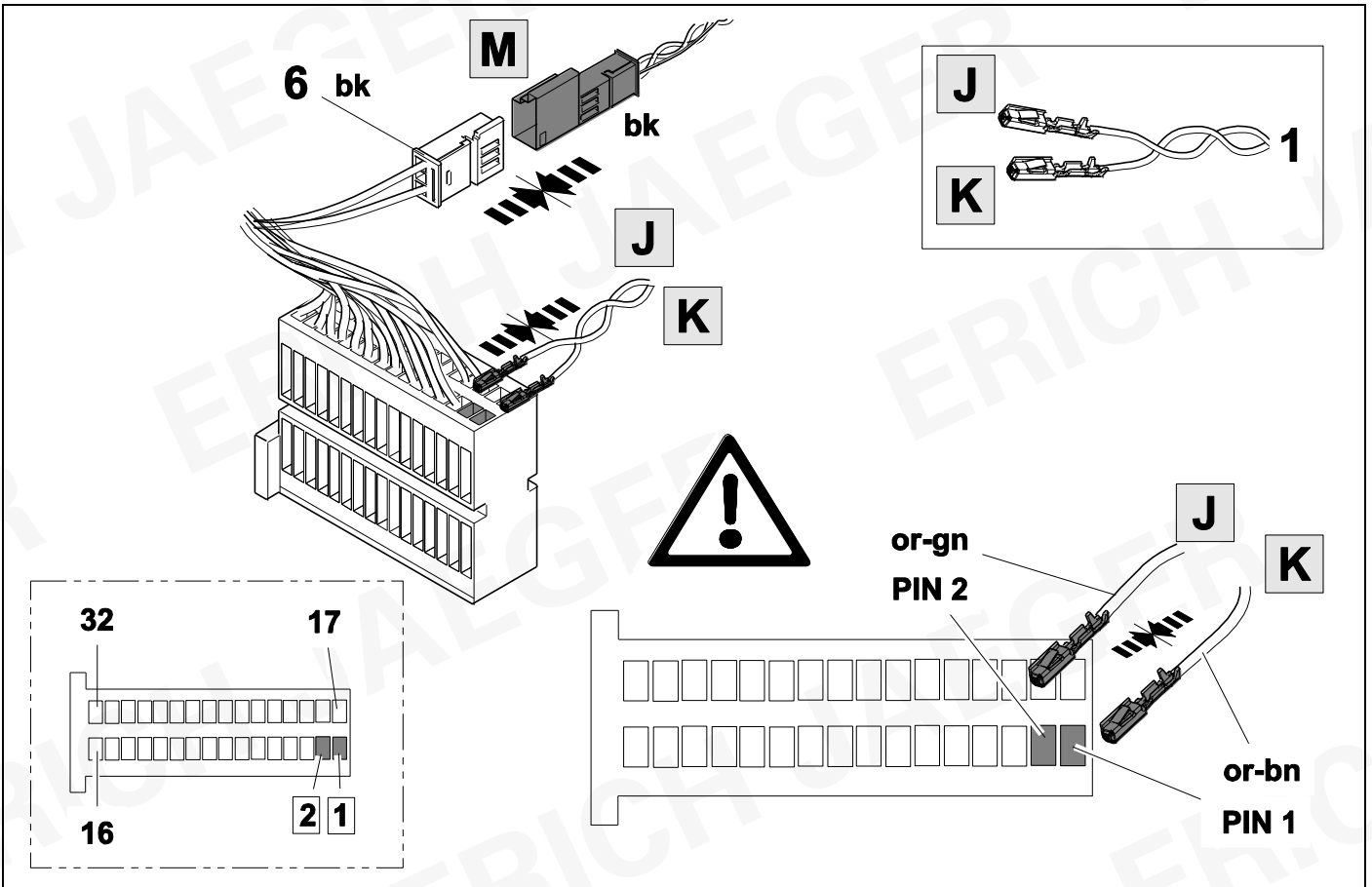


18



9

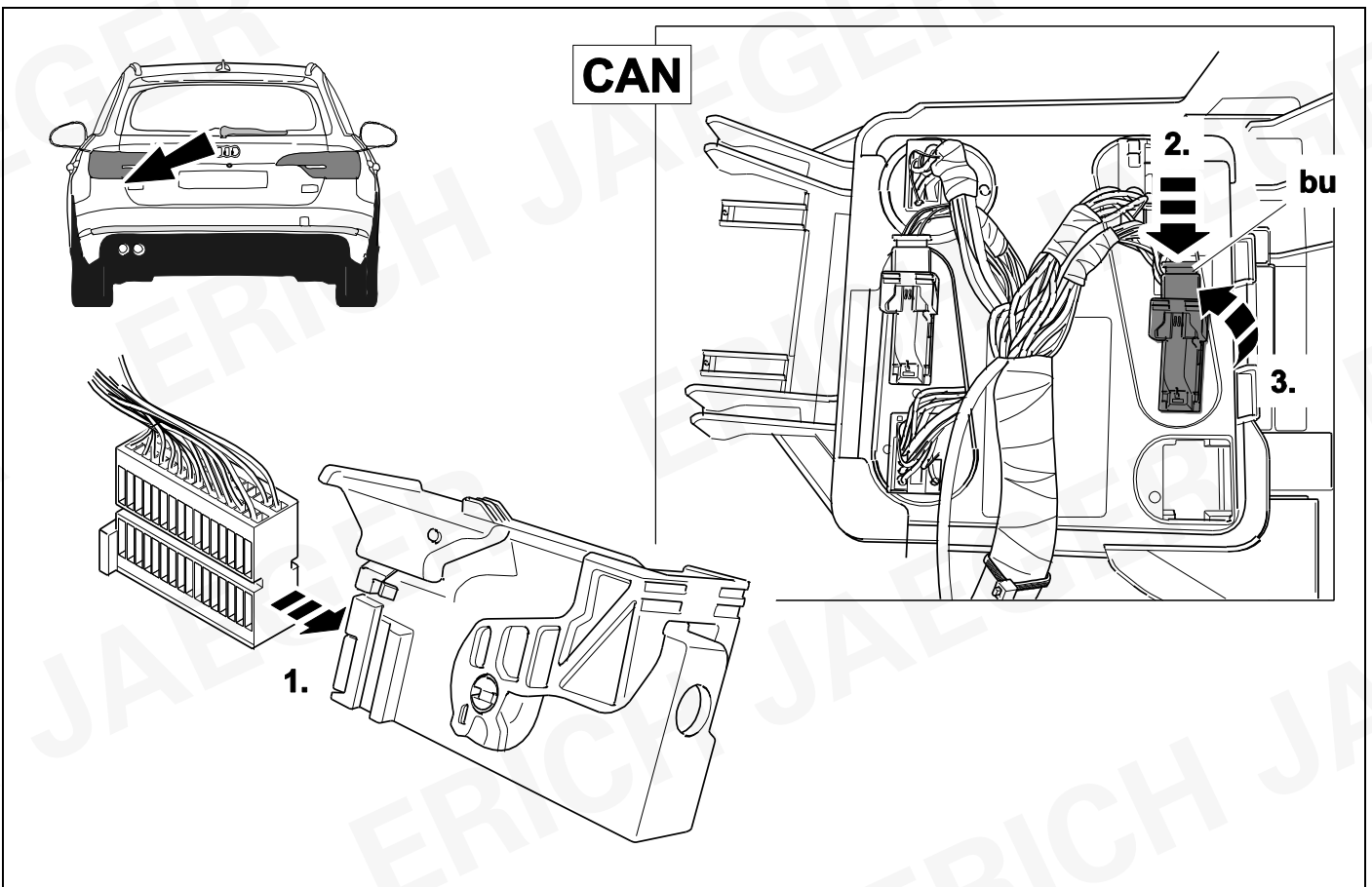
Allroad



19



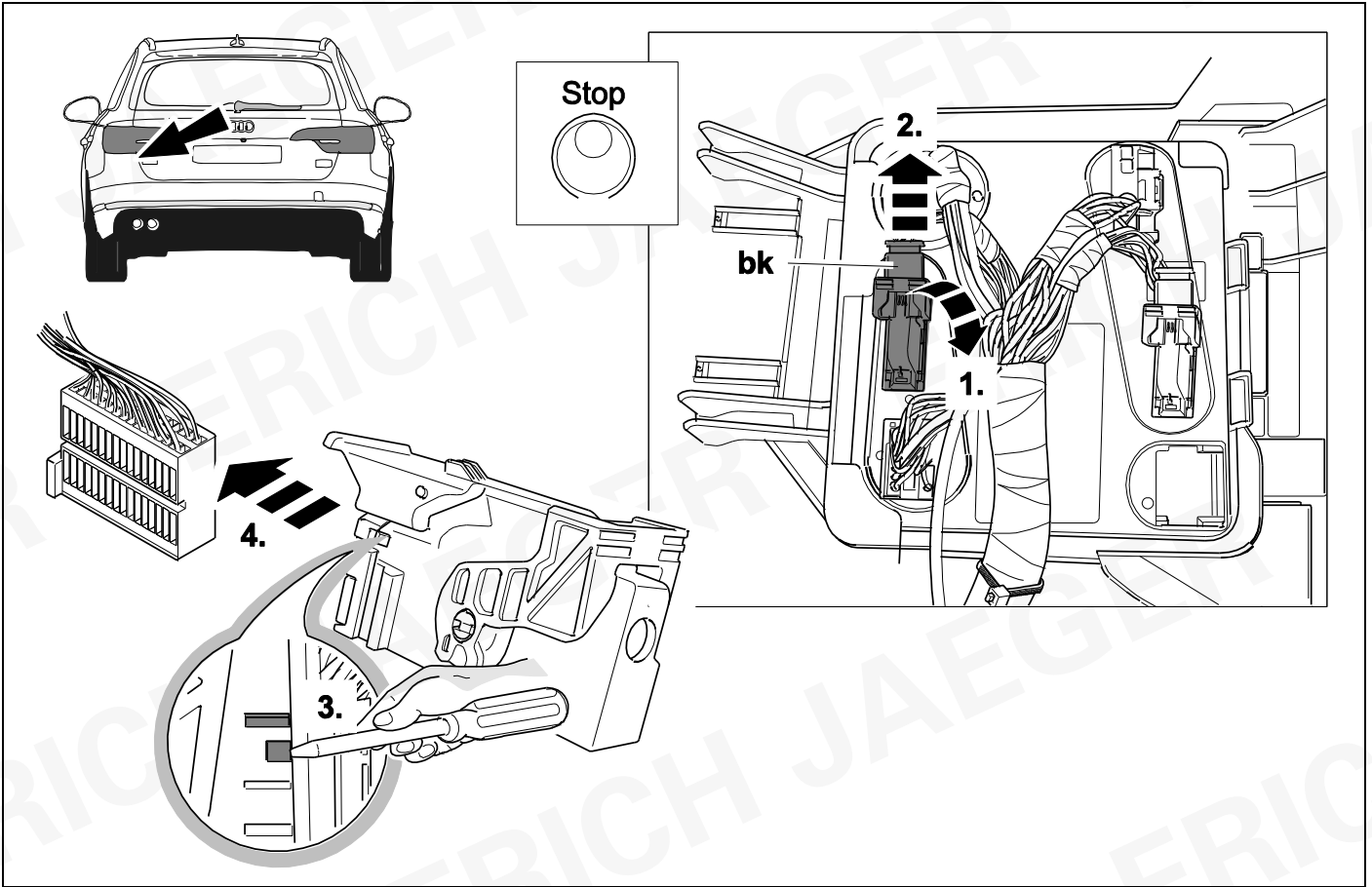
9



20



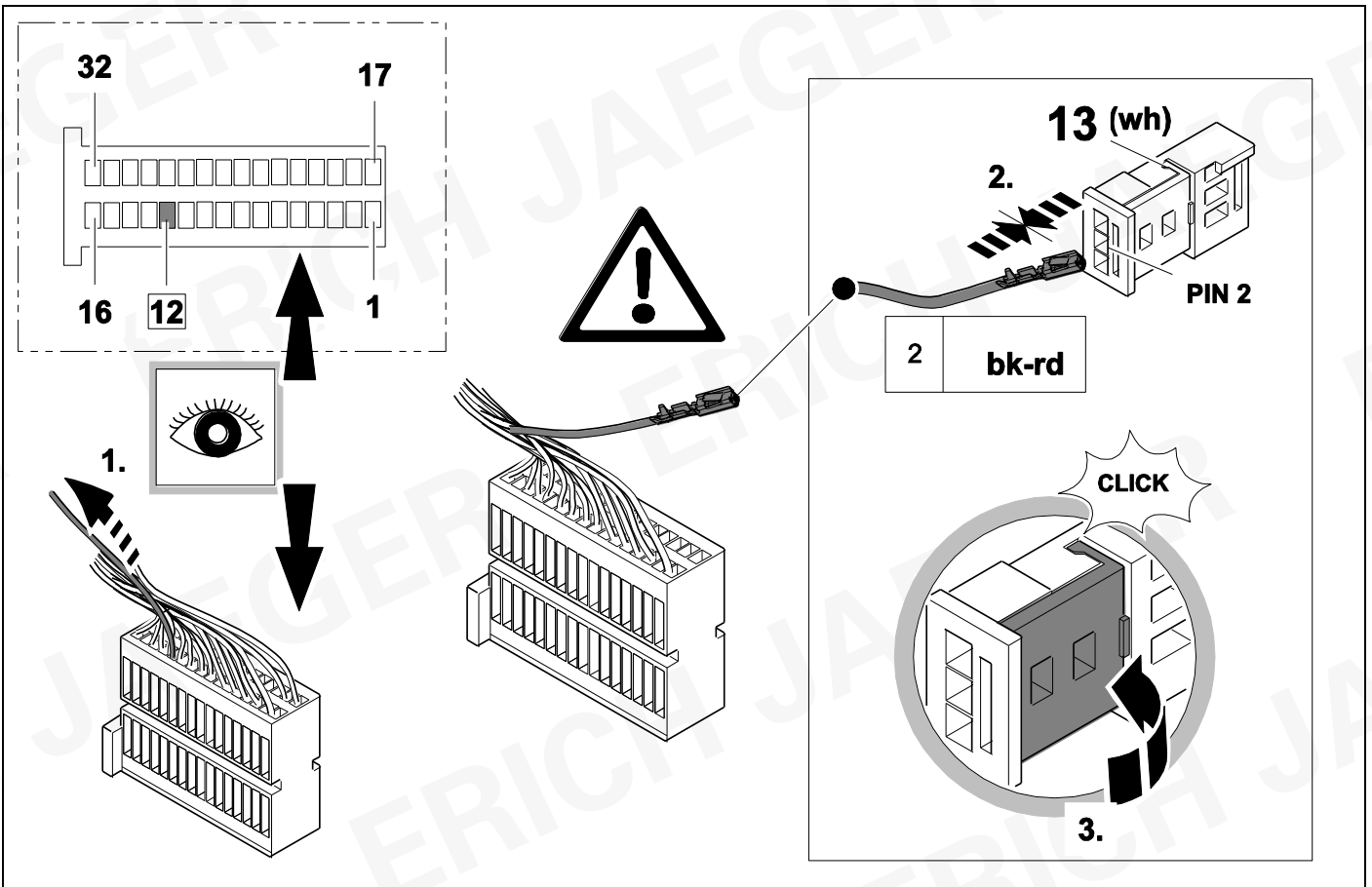
9



21



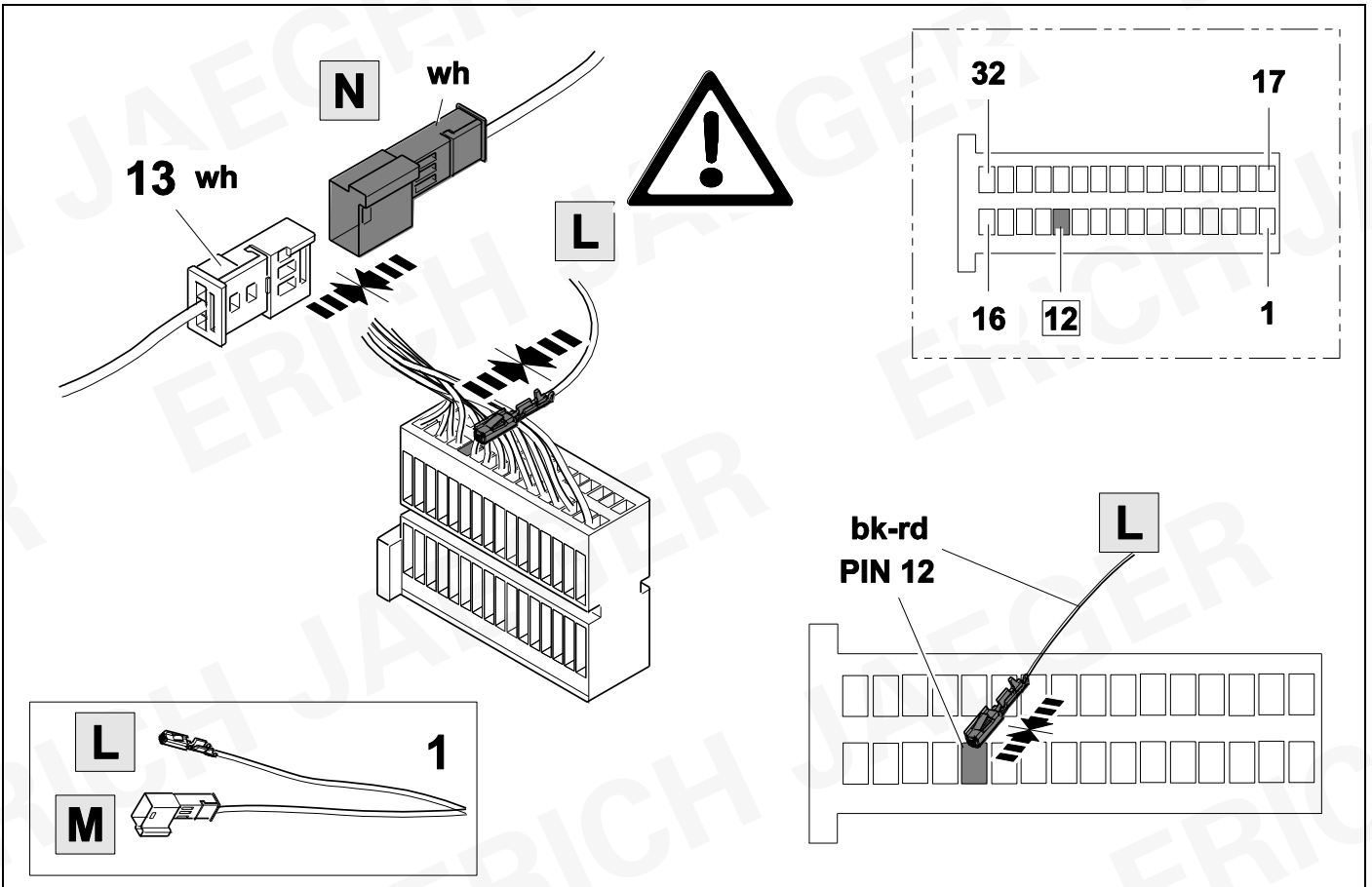
9



22



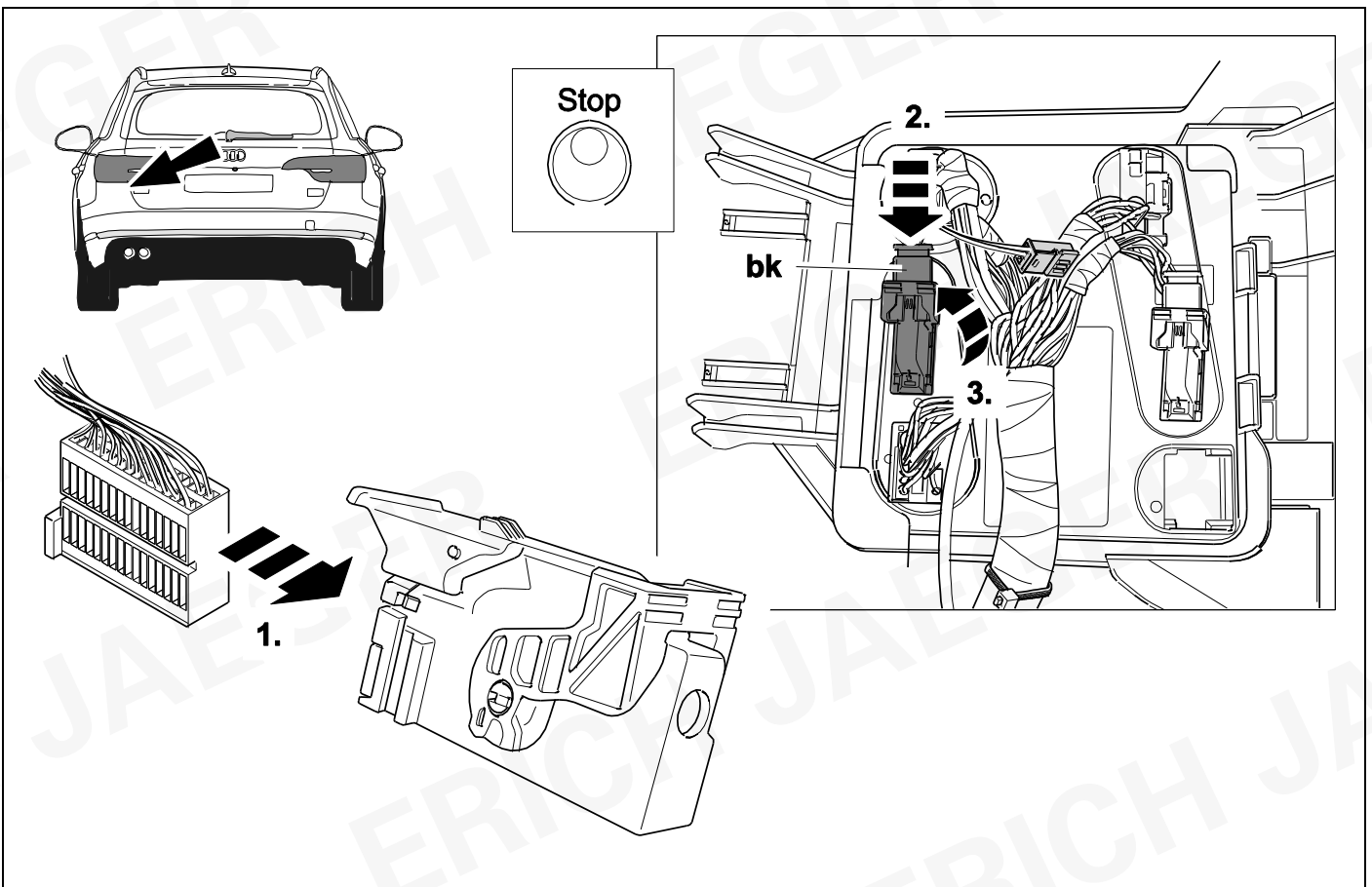
9

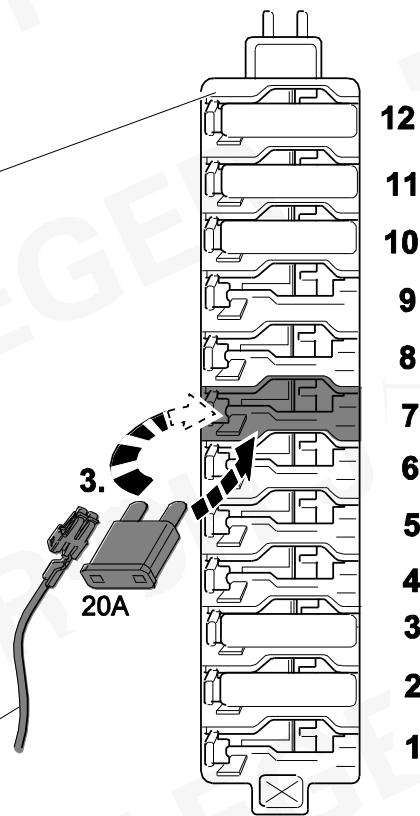
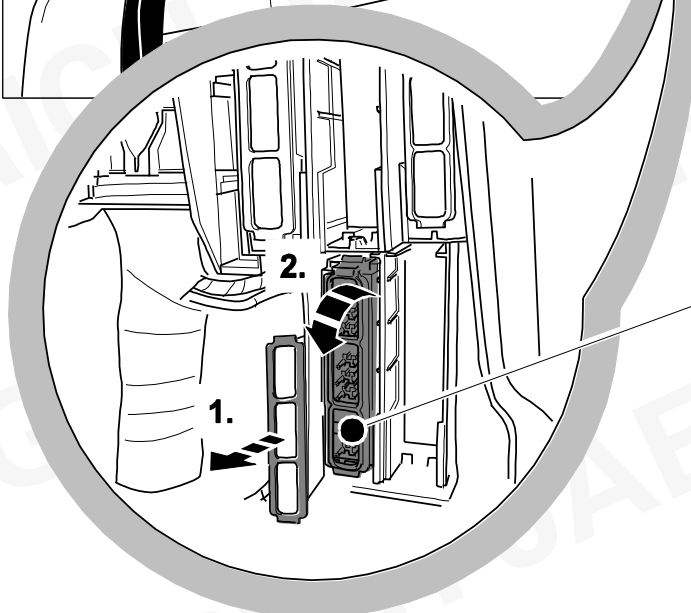
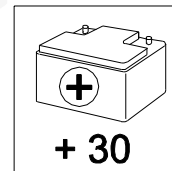
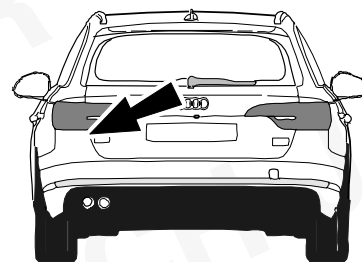
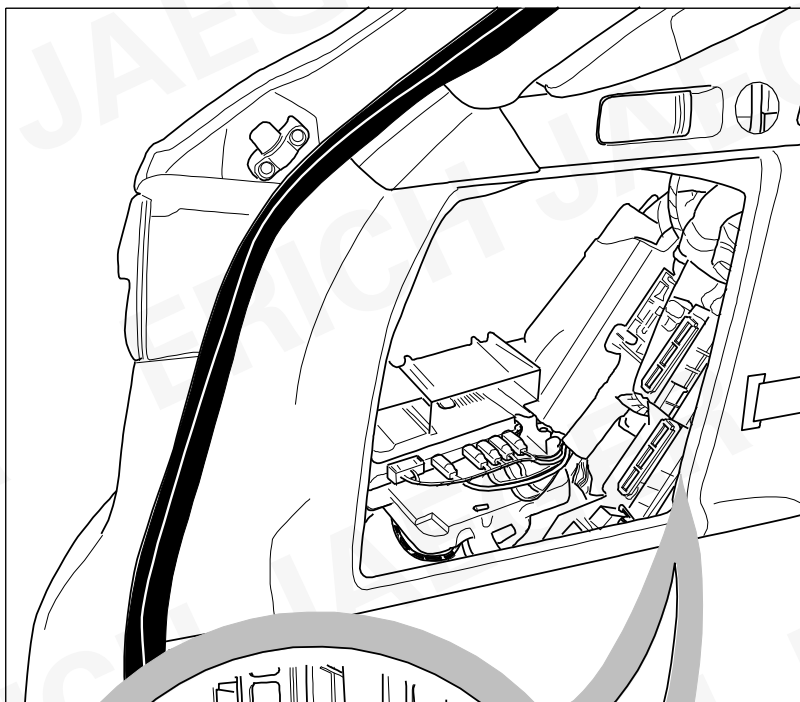


23

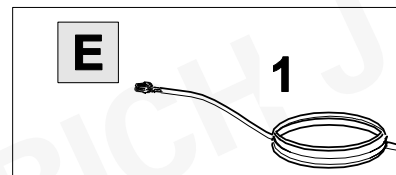
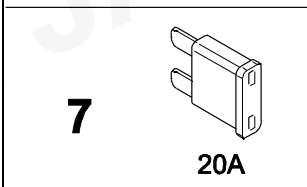


9

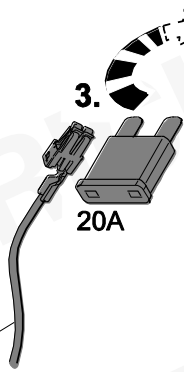
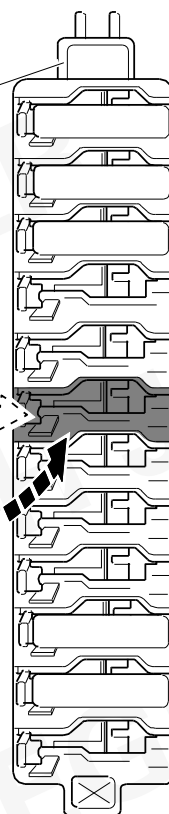
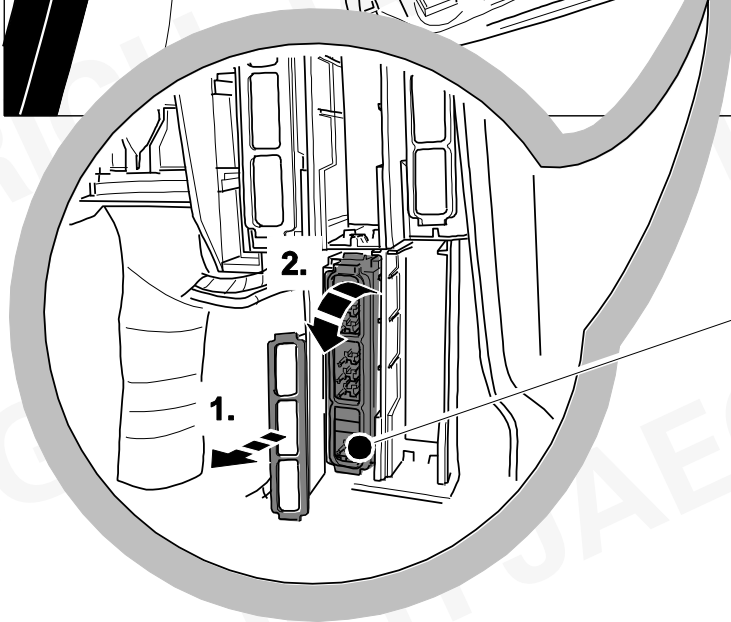
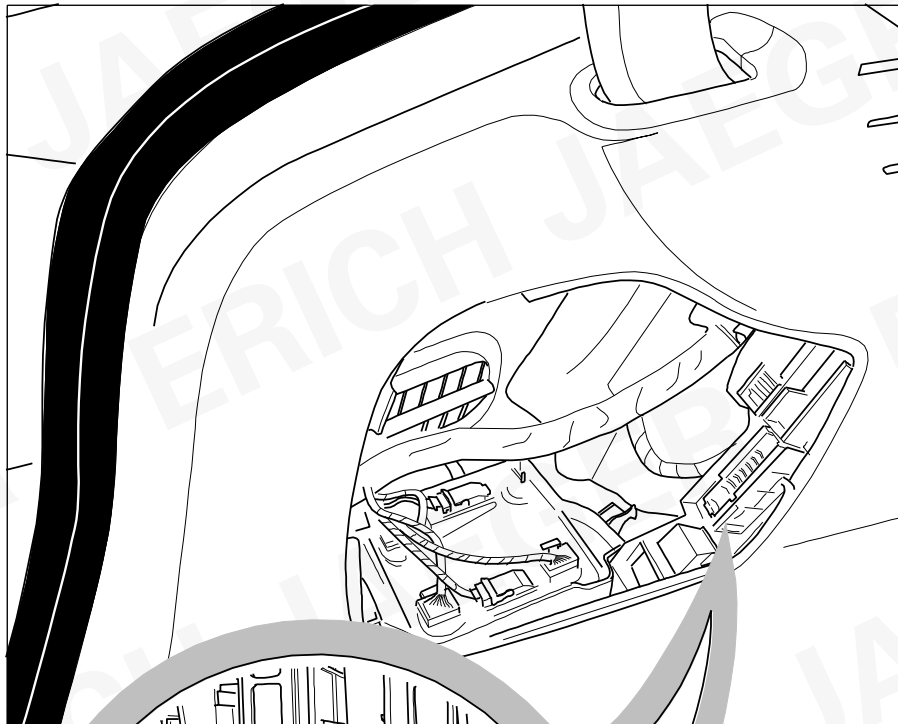
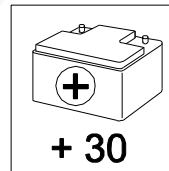
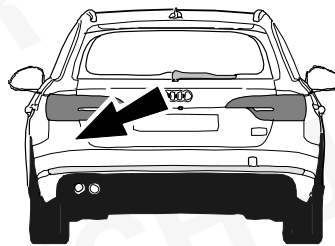




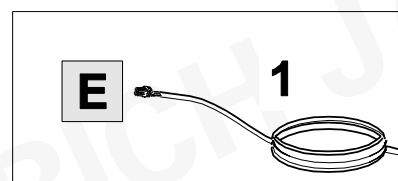
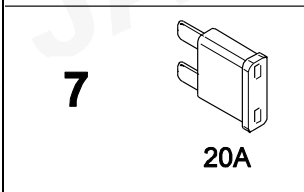
rd  
E



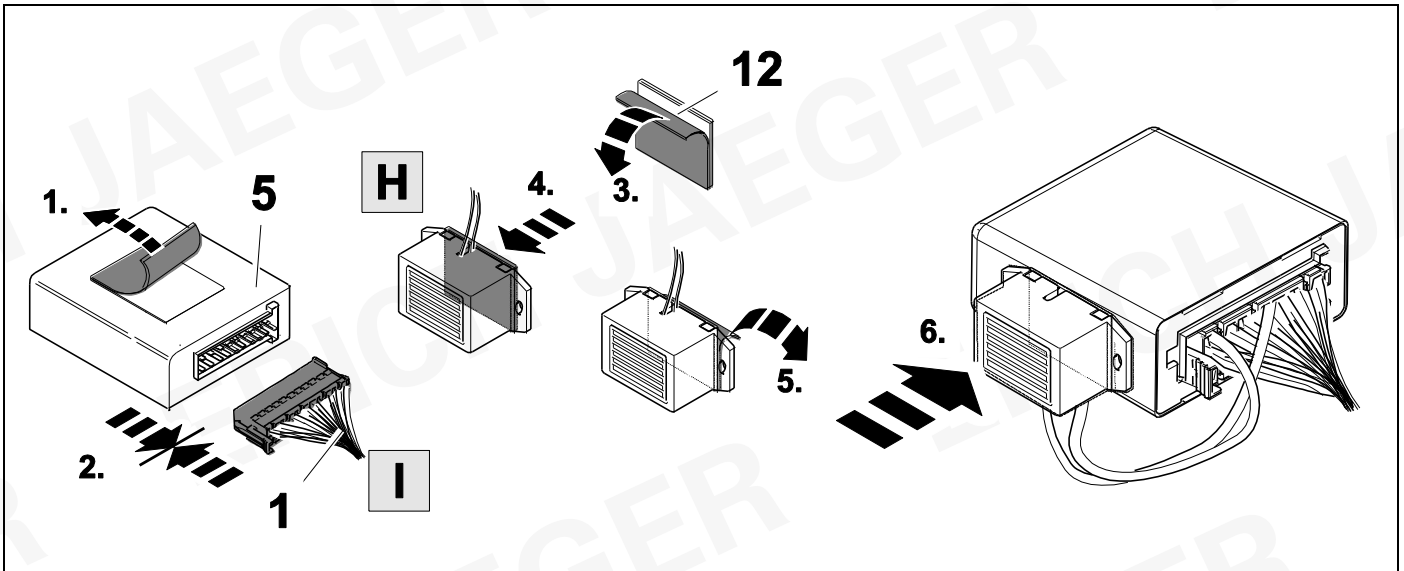




rd  
E

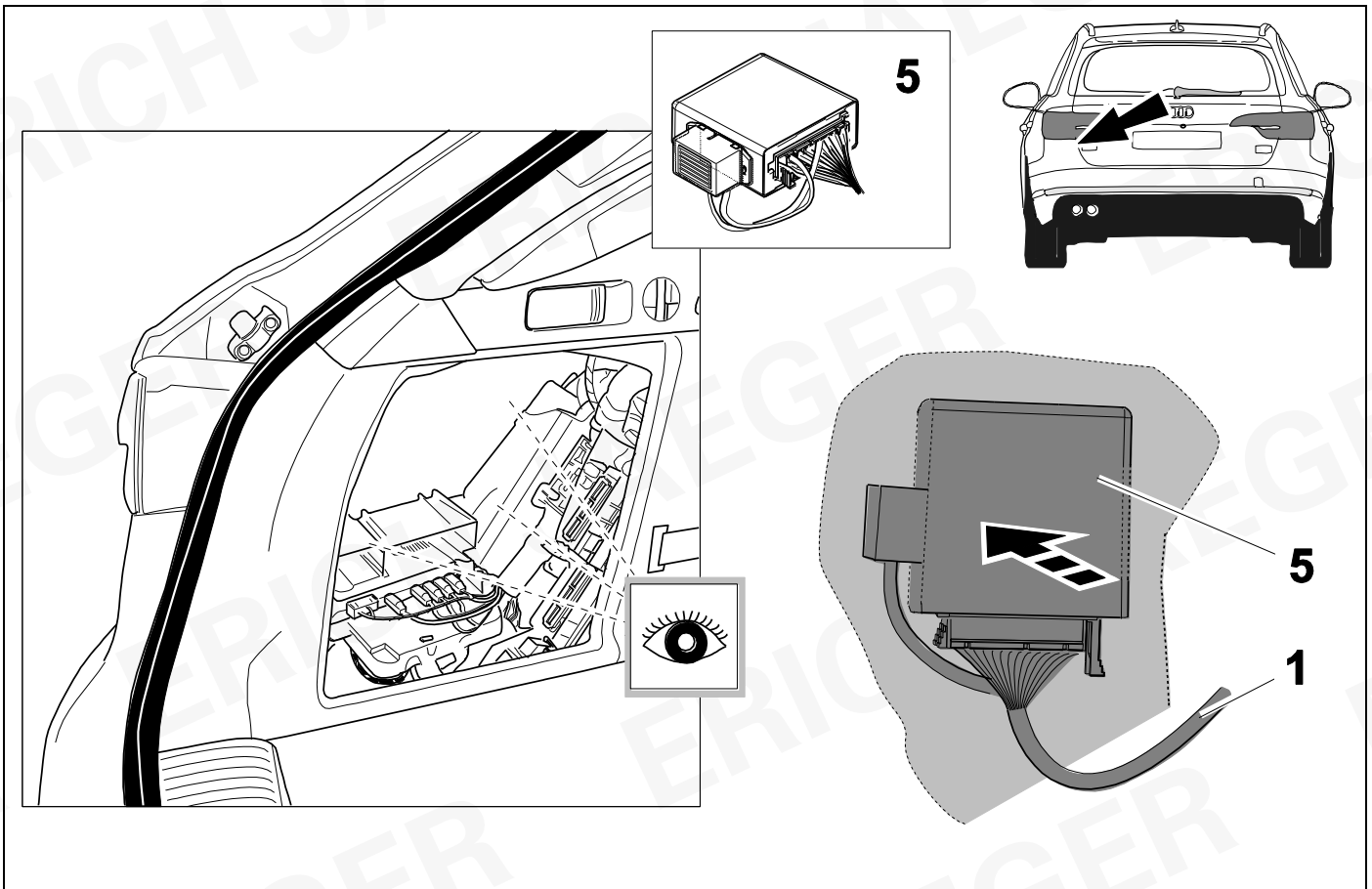


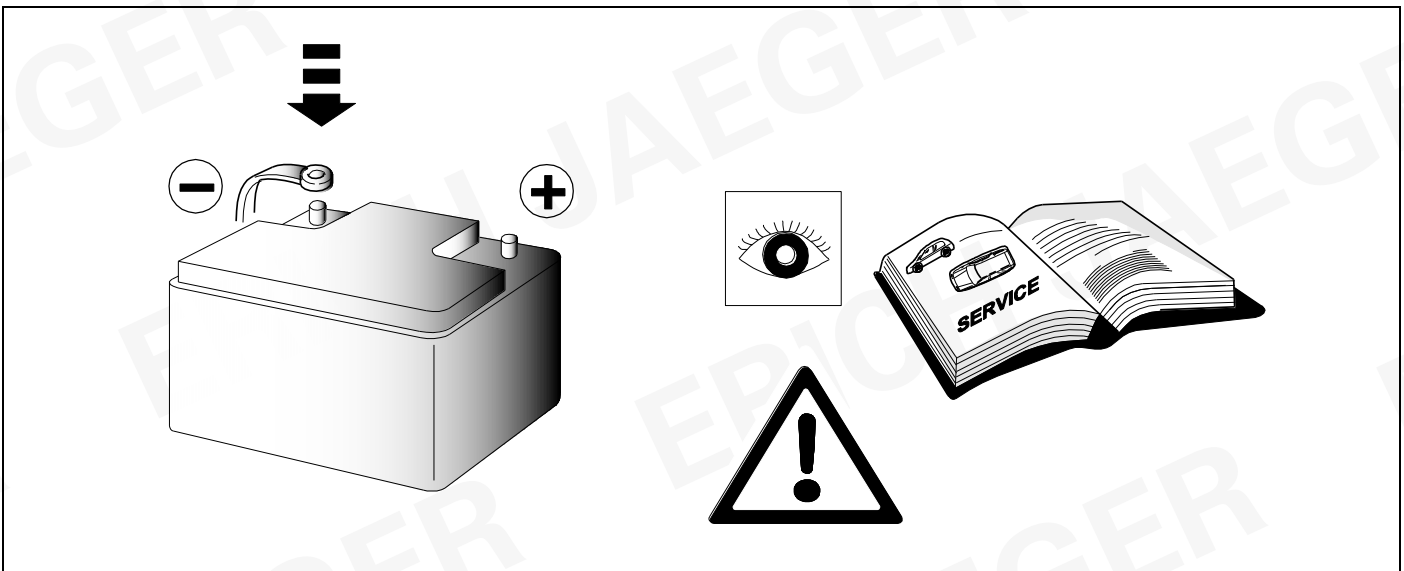
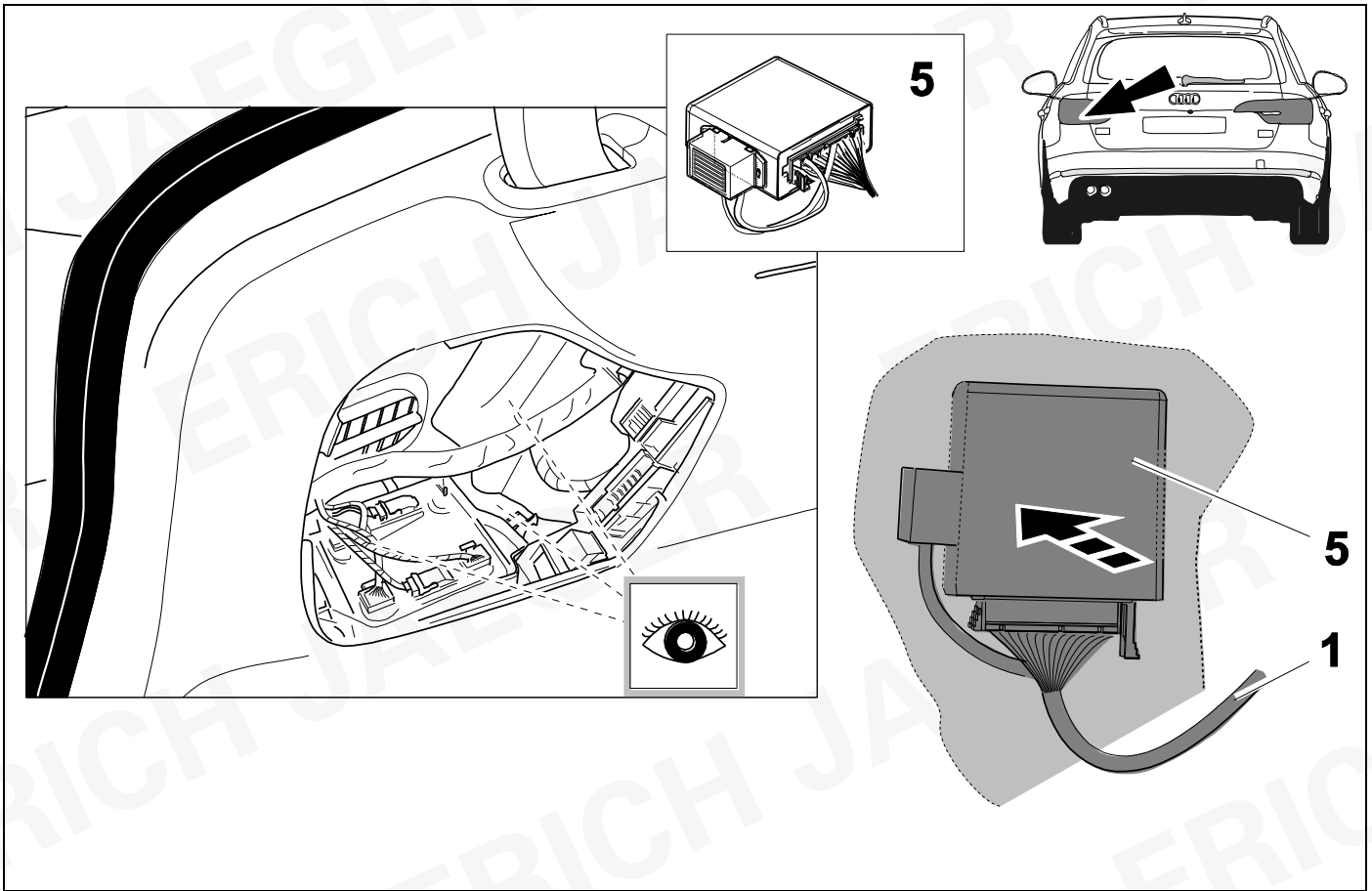
26



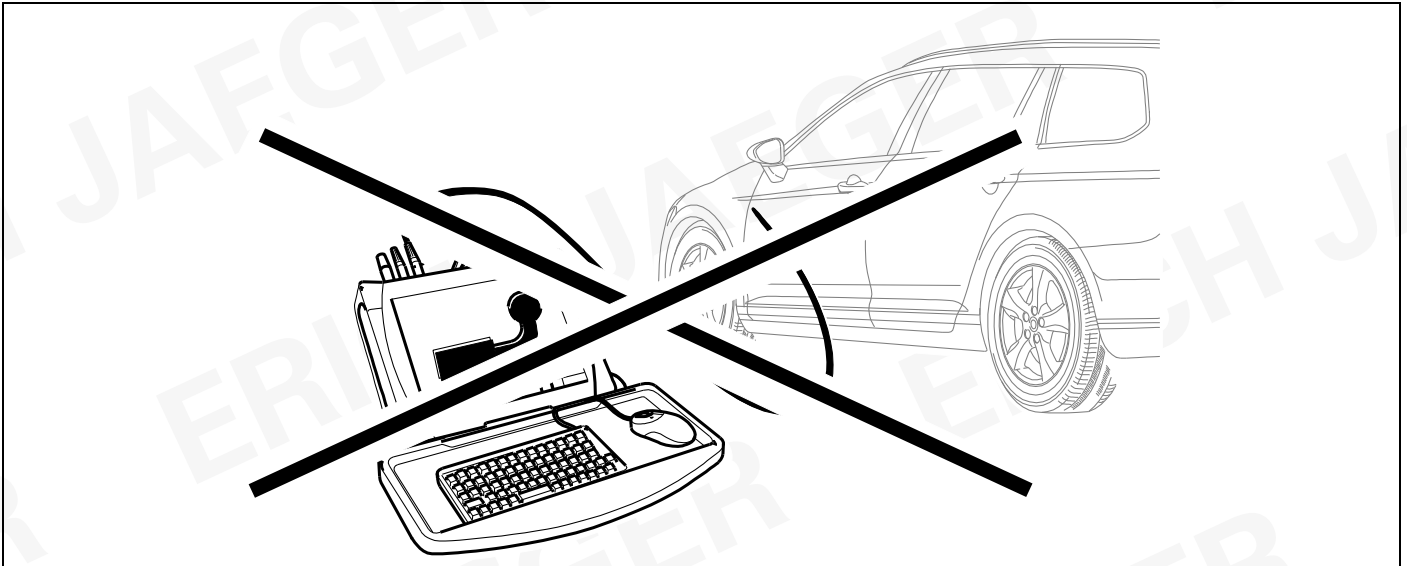
27

Avant

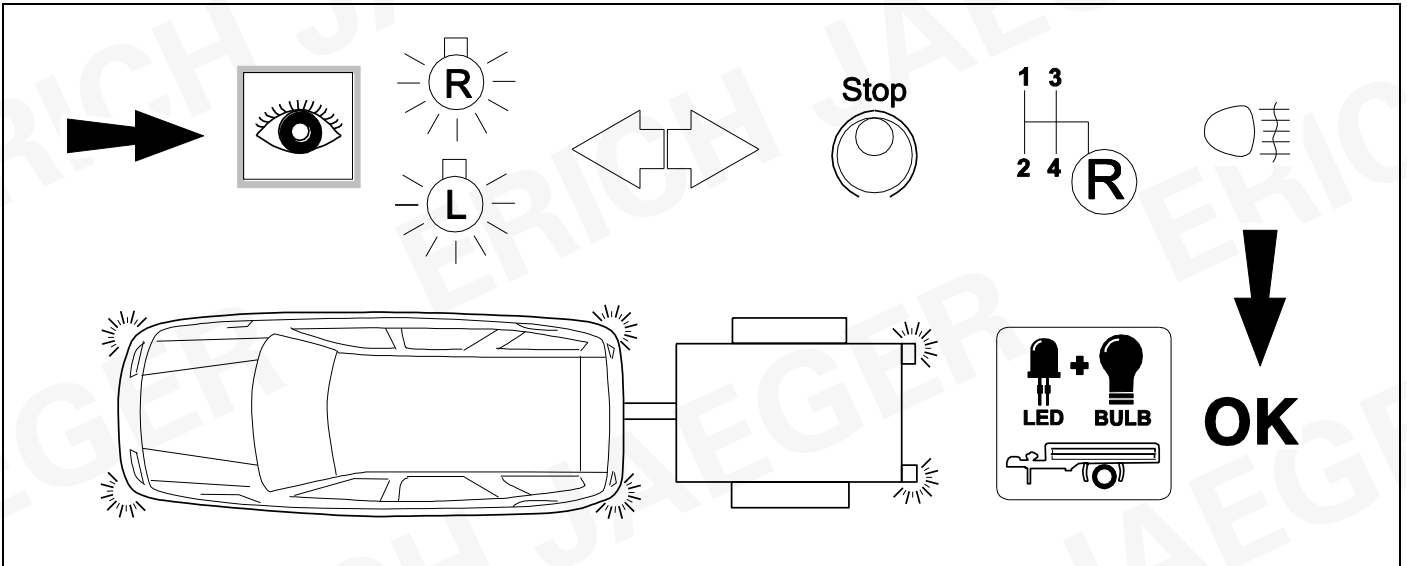




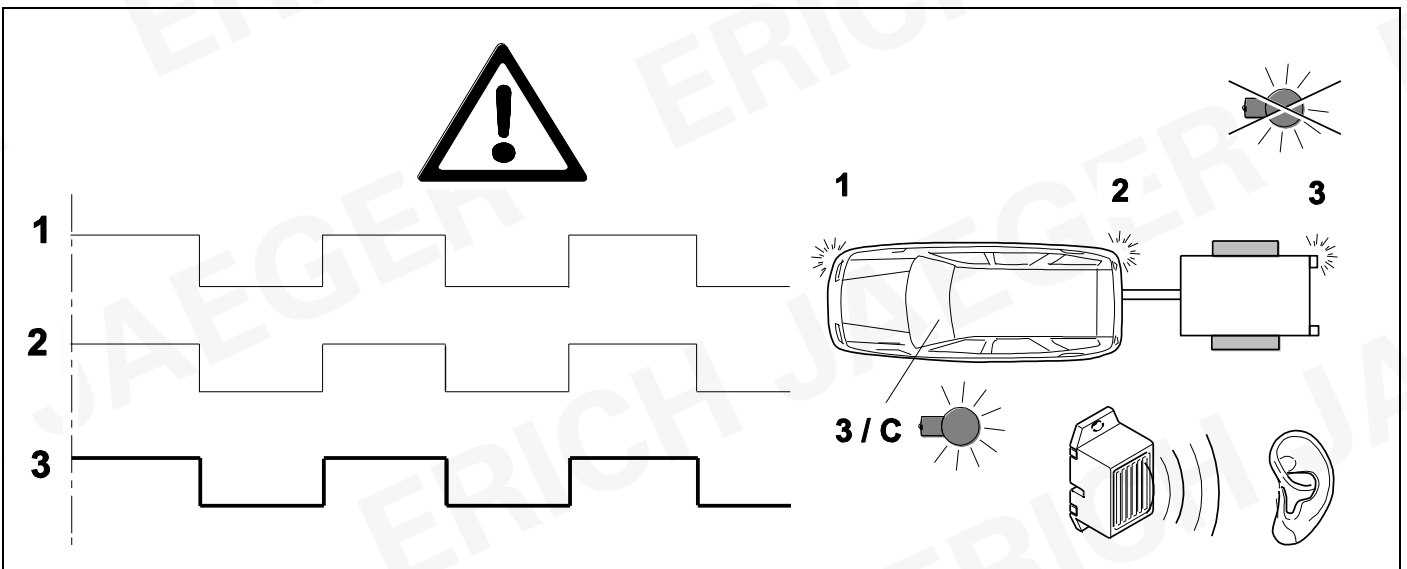
30

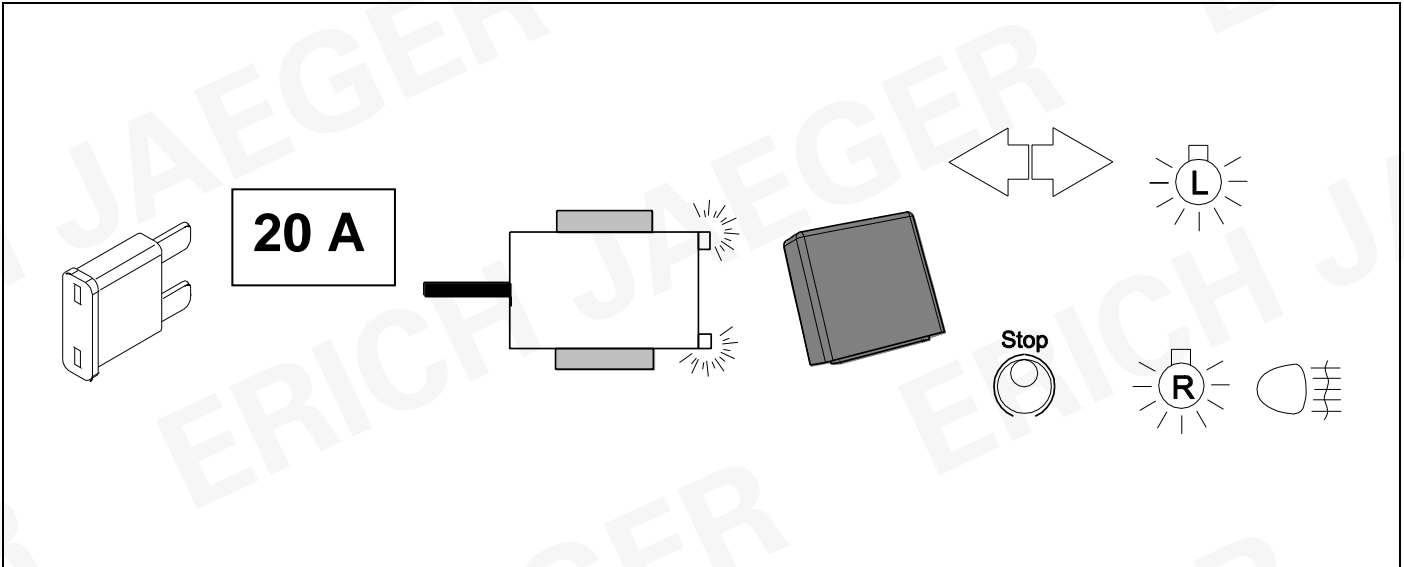


### 31 CHECK



### 32 CHECK





OPTION vehicle coding

Mit Fahrzeugkodierung  
With vehicle coding

35 ⇒ 39

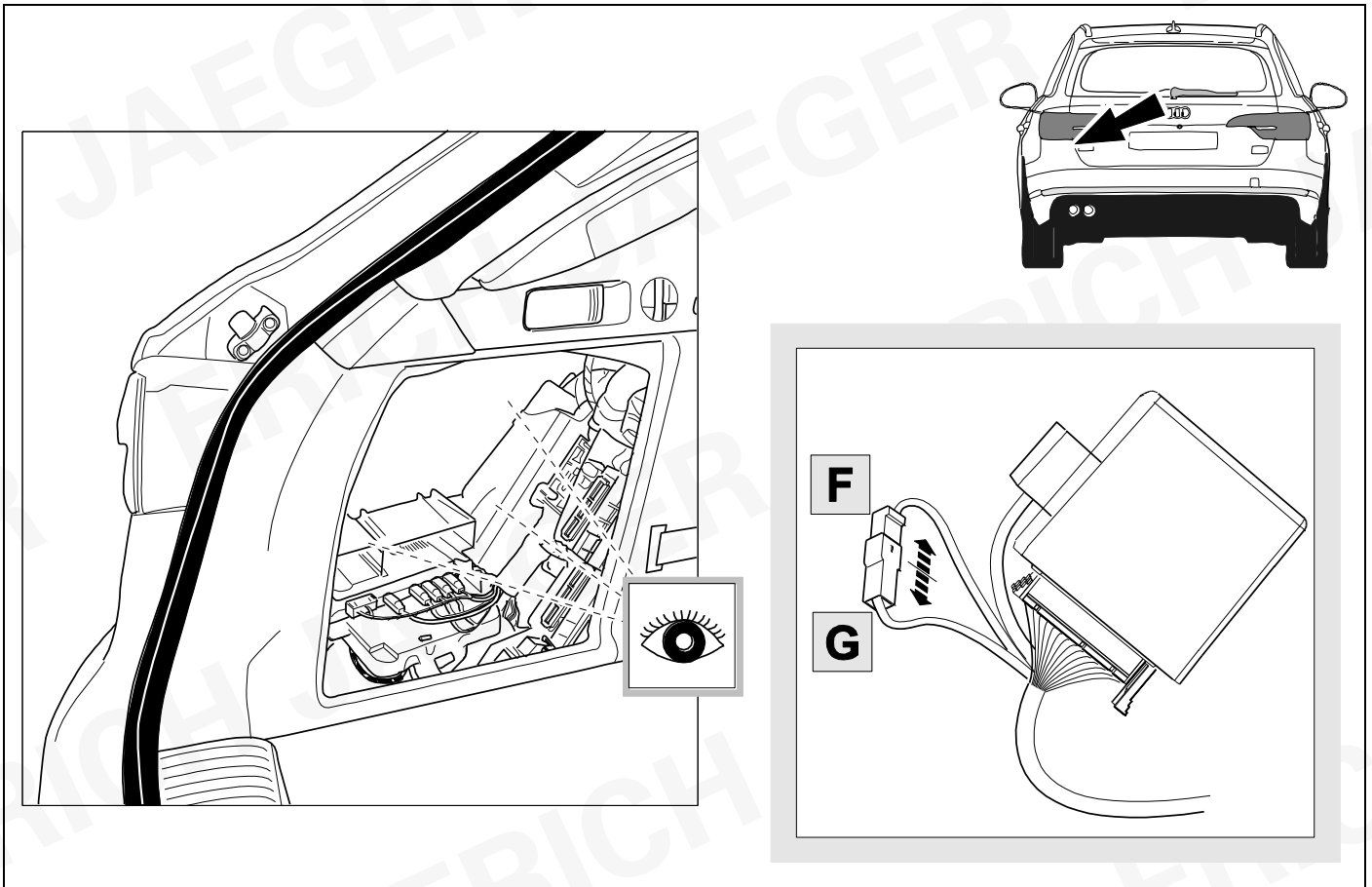
**! Achtung !**  
Diese Kodierung kann eventuell nach einem Besuch bei einer autorisierten Werkstatt verloren gehen!

**! Attention !**  
These codings may be lost after visiting an authorized workshop!

35

# OPTION vehicle coding

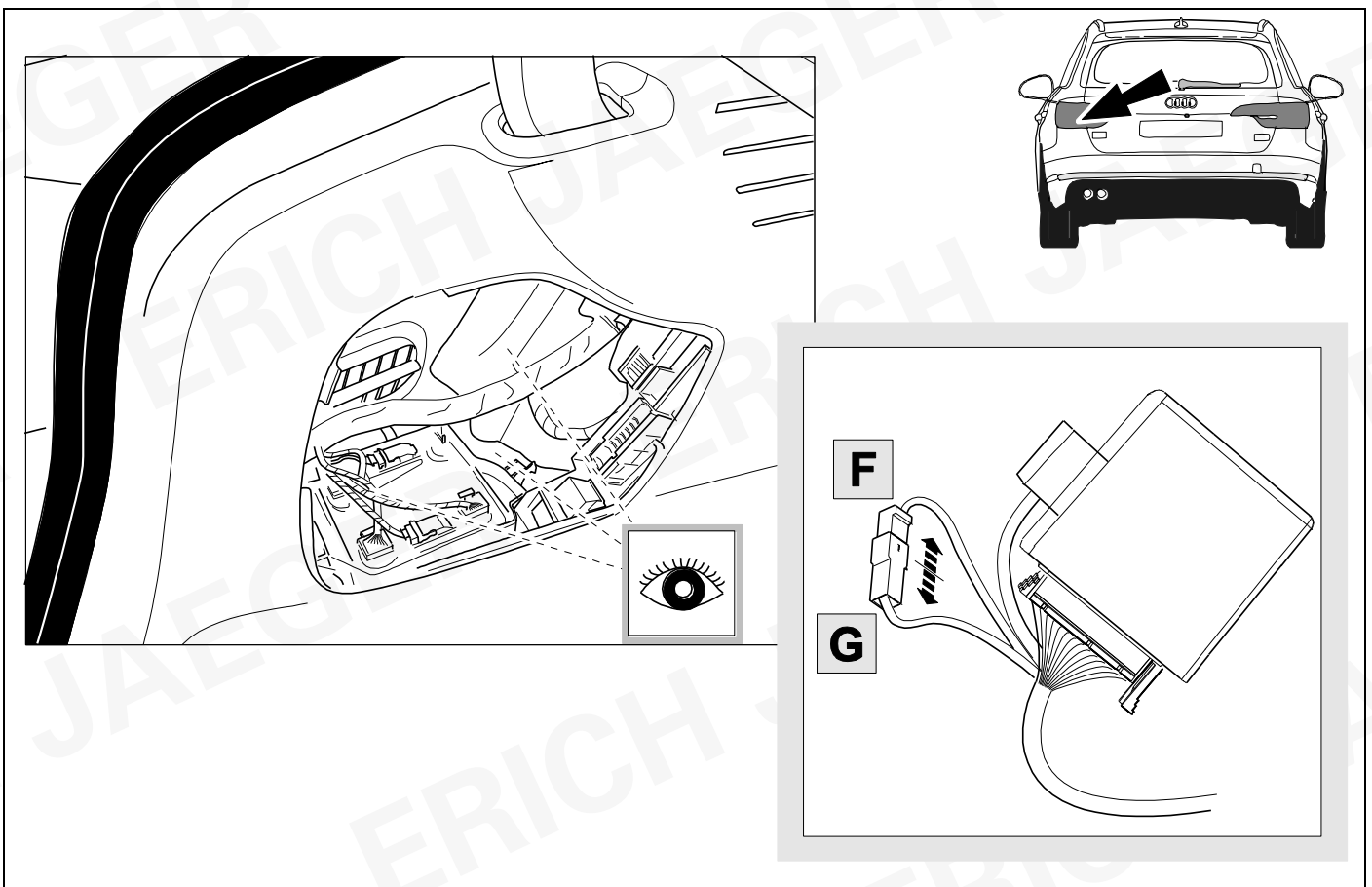
Avant

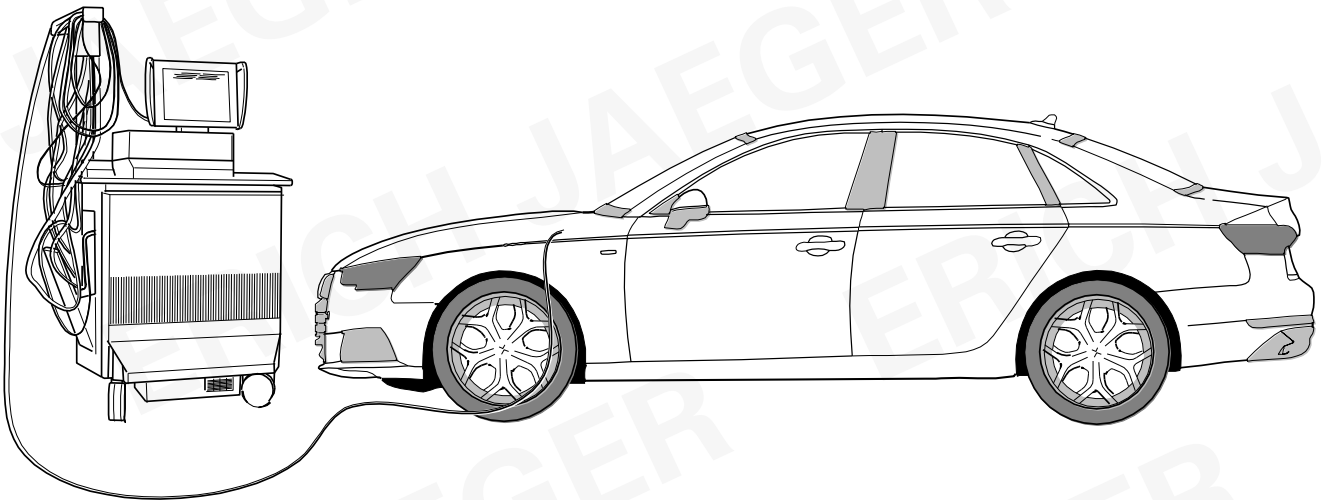


36

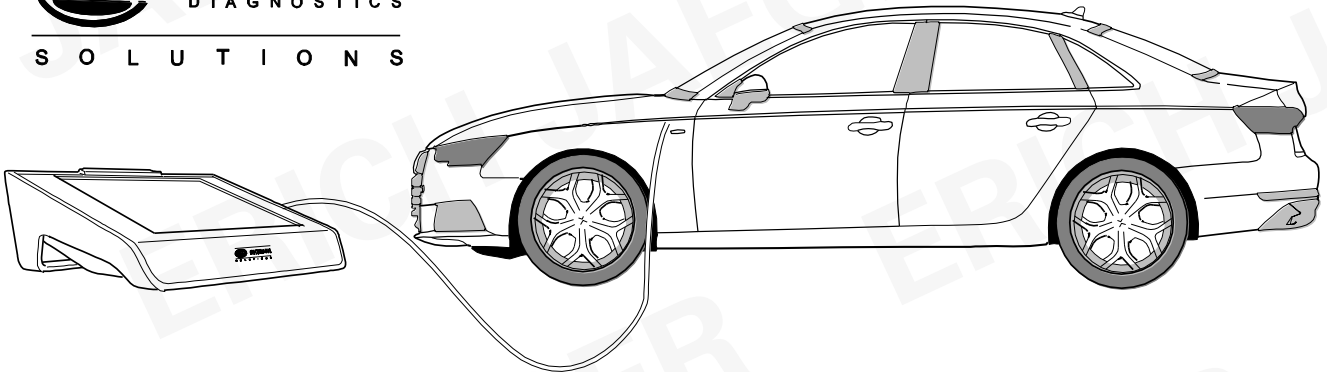
# OPTION vehicle coding

Sedan





<b>D</b>	<b>GB</b>	<b>F</b>
<p><b>Codierung bitte wie folgt durchführen:</b></p> <ul style="list-style-type: none"> <li>➤ Alternative Diagnosedienstleister bzw. Diagnosemethoden (lokal / offline) :           <ul style="list-style-type: none"> <li>• ODIS / VCDS</li> <li>• Hella Gutmann ( Seite 26 )</li> <li>• Autologic</li> <li>• Bosch / KTS</li> <li>• SP Diagnostic</li> <li>• SUN</li> <li>• Westfalia Auto Code</li> <li>• etc. pp.</li> </ul> </li> </ul>	<p><b>Please effect coding as follows:</b></p> <p>Alternative Diagnosis Services or diagnostic methods (local / offline) :</p> <ul style="list-style-type: none"> <li>• ODIS / VCDS</li> <li>• Hella Gutmann ( page 26 )</li> <li>• Autologic</li> <li>• Bosch / KTS</li> <li>• SP Diagnostic</li> <li>• SUN</li> <li>• Westfalia Auto Code</li> <li>• etc. pp.</li> </ul>	<p><b>Veillez suivre le codage suivant:</b></p> <ul style="list-style-type: none"> <li>➤ Diagnostic services alternatives ou les méthodes de diagnostic (local/hors ligne) :           <ul style="list-style-type: none"> <li>• ODIS / VCDS</li> <li>• Hella Gutmann ( page 26 )</li> <li>• Autologic</li> <li>• Bosch / KTS</li> <li>• SP Diagnostic</li> <li>• SUN</li> <li>• Westfalia Auto Code</li> <li>• etc. pp.</li> </ul> </li> </ul>
<b>I</b>	<b>E</b>	<b>NL</b>
<p><b>Favore codifica effettuate come segue:</b></p> <ul style="list-style-type: none"> <li>➤ -Alternativa Diagnosi Servizio o metodi diagnostici (locale/offline) :           <ul style="list-style-type: none"> <li>• ODIS / VCDS</li> <li>• Hella Gutmann ( pagina 26 )</li> <li>• Autologic</li> <li>• Bosch / KTS</li> <li>• SP Diagnostic</li> <li>• SUN</li> <li>• Westfalia Auto Code</li> <li>• etc. pp.</li> </ul> </li> </ul>	<p><b>Por favor de codificación lleva a cabo como sigue:</b></p> <ul style="list-style-type: none"> <li>➤ Servicio de Diagnóstico alternativa o métodos de diagnóstico (locales/fuera de linea) :           <ul style="list-style-type: none"> <li>• ODIS / VCDS</li> <li>• Hella Gutmann ( pagina 26 )</li> <li>• Autologic</li> <li>• Bosch / KTS</li> <li>• SP Diagnostic</li> <li>• SUN</li> <li>• Westfalia Auto Code</li> <li>• etc. pp.</li> </ul> </li> </ul>	<p><b>Gelieve codering ais volgt ultgevoerd:</b></p> <ul style="list-style-type: none"> <li>➤ Alternatief Diagnose Dienst of diagnostische methoden (lokale/offline) :           <ul style="list-style-type: none"> <li>• ODIS / VCDS</li> <li>• Hella Gutmann ( page 26 )</li> <li>• Autologic</li> <li>• Bosch / KTS</li> <li>• SP Diagnostic</li> <li>• SUN</li> <li>• Westfalia Auto Code</li> <li>• etc. pp.</li> </ul> </li> </ul>

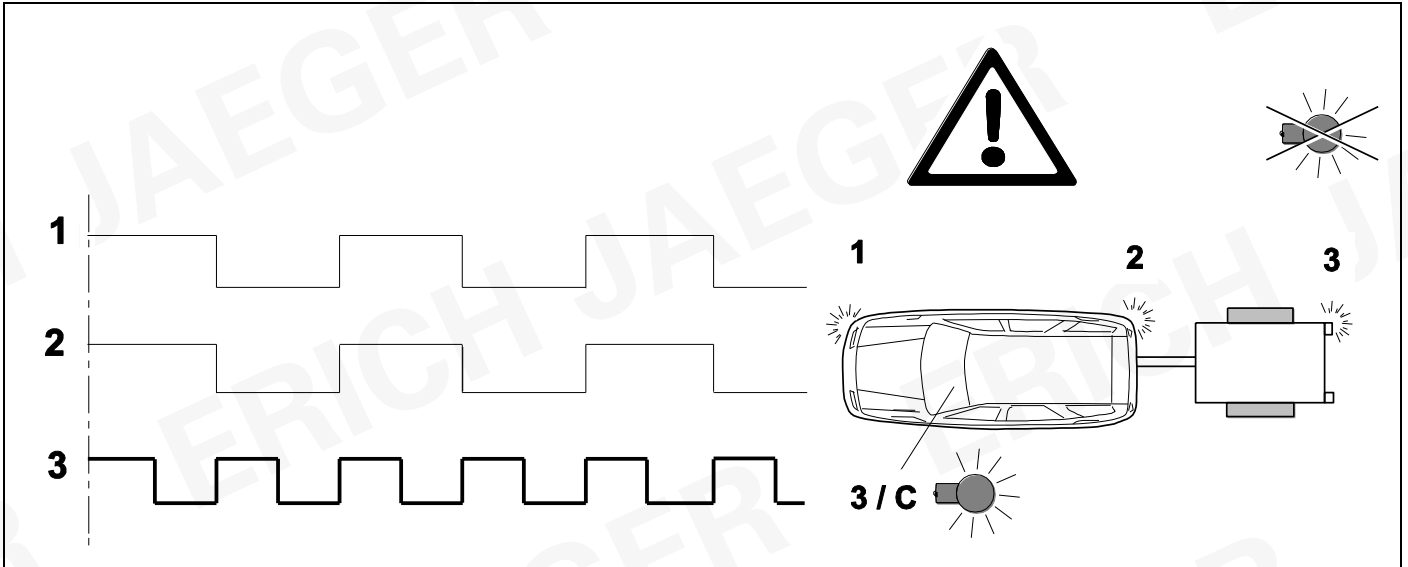


D	GB	F
<p><b>Die Aktivierung der Anhängerfunktionen muss wie folgt durchgeführt werden:</b></p> <ol style="list-style-type: none"> <li>1. Fahrzeugauswahl</li> <li>2. Zu Diagnose – Codierung wechseln</li> <li>3. Anhängerkupplung de-/aktivieren</li> <li>4. Diagnose Interface Bus auswählen</li> <li>5. Anleitung folgen</li> </ol> <p><b>Fahrzeuge mit Assistenzsystemen</b></p> <ol style="list-style-type: none"> <li>6. AHK an Assistenzsysteme anpassen ausführen</li> <li>7. Anleitung folgen</li> <li>8. Diagnose</li> <li>9. Fehlerspeicher auslesen, ggf. löschen</li> <li>10. Fertig</li> </ol>	<p><b>The activation of the trailer functions must be performed:</b></p> <ol style="list-style-type: none"> <li>1. Vehicle selection</li> <li>2. switch to diagnostics - coding</li> <li>3. Deactive/active trailer coupling</li> <li>4. Select diagnostic interface Bus</li> <li>5. Follow instructions</li> </ol> <p><b>Vehicle with assistance systems</b></p> <ol style="list-style-type: none"> <li>6. perform adaptation of trailer coupling on assistance systems</li> <li>7. Follow instructions</li> <li>8. Diagnostics</li> <li>9. Read out error memory, delete if necessary</li> <li>10. Done</li> </ol>	<p><b>Pour activer l'attelage, procéder de la façon suivante:</b></p> <ol style="list-style-type: none"> <li>1. Choix véhicule</li> <li>2. Aller dans le diagnostic - codage</li> <li>3. Activer/désactiver le diagnostic</li> <li>4. Sélectionner le BUS d'interface de diagnostic</li> <li>5. Suivre les instructions</li> </ol> <p><b>Véhicules avec systèmes d'aide</b></p> <ol style="list-style-type: none"> <li>6. Effectuer une adaptation d'attelage aux systèmes d'aide</li> <li>7. Suivre les instructions</li> <li>8. Diagnostic</li> <li>9. Lire la mémoire de défaut et effacer les codes d'erreur éventuellement mémorisés</li> <li>10. Terminé</li> </ol>
I	E	NL
<p><b>Per attivare le funzioni del rimorchio, procedere nel modo seguente:</b></p> <ol style="list-style-type: none"> <li>1. Scelta vettura</li> <li>2. Passare alla Diagnosi - Codifica</li> <li>3. Attivare / disattivare il gancio di traino</li> <li>4. Selezionare il interfaccia di diagnosi</li> <li>5. Seguire le istruzioni</li> </ol> <p><b>Veicoli noc suster di assistenza</b></p> <ol style="list-style-type: none"> <li>6. adattare i suster installati</li> <li>7. Seguire le istruzioni</li> <li>8. Diagnosi</li> <li>9. Leggere la memoria guasti e cancellare, se necessario</li> <li>10. Fertig</li> </ol>	<p><b>La activación de las funciones de remolque debe la siguiente manera:</b></p> <ol style="list-style-type: none"> <li>1. Selección de vehículo</li> <li>2. Cambiar a diagnosis - Codificación</li> <li>3. Desactivar/ activar acoplamiento para remolque</li> <li>4. Selecciona diagnosis Interface Bus</li> <li>5. Seguir las instrucciones</li> </ol> <p><b>En vehículos noc sistemas de asistencia</b></p> <ol style="list-style-type: none"> <li>6. Ejecutar adaptación de acoplamiento para remolque a suster de asistencia</li> <li>7. Seguir las instrucciones</li> <li>8. Diagnosi</li> <li>9. Leer memoria de averias y borrarla si es necesario</li> <li>10. Listo</li> </ol>	<p><b>De activering van de aanhangerfuncties moet als volgt worden uitgevoerd:</b></p> <ol style="list-style-type: none"> <li>1. Voertuigselectie</li> <li>2. Ga naar Diagnose - Codering</li> <li>3. Aanhangwagenkoppeling deactiveren/activeren</li> <li>4. Diagnose interface bus selecteren</li> <li>5. Volg instructie op</li> </ol> <p><b>Bij voertuigen met assistentiesystemen</b></p> <ol style="list-style-type: none"> <li>6. „Aanhangwagenkoppeling aanpassen aan assistentiesystem“ uitvoeren</li> <li>7. Volg instructie op</li> <li>8. Diagnose</li> <li>9. Foutcodegeheugen uitlezen en indien nodig wissen</li> <li>10. Gereed</li> </ol>

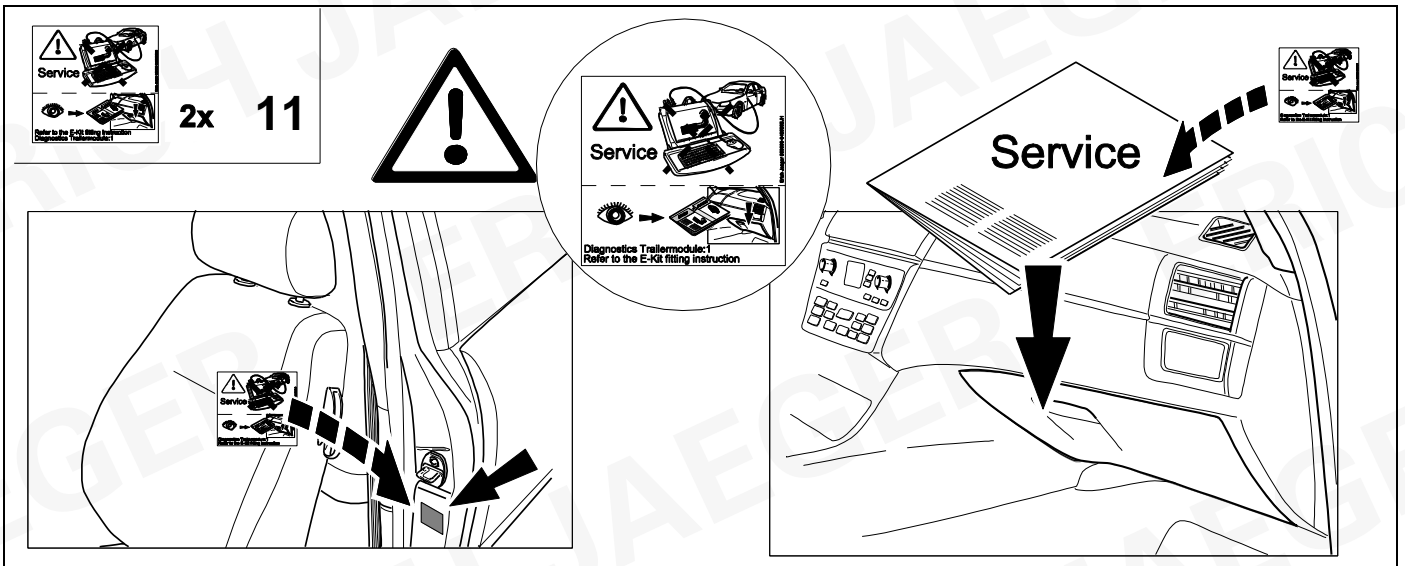


# 39 CHECK

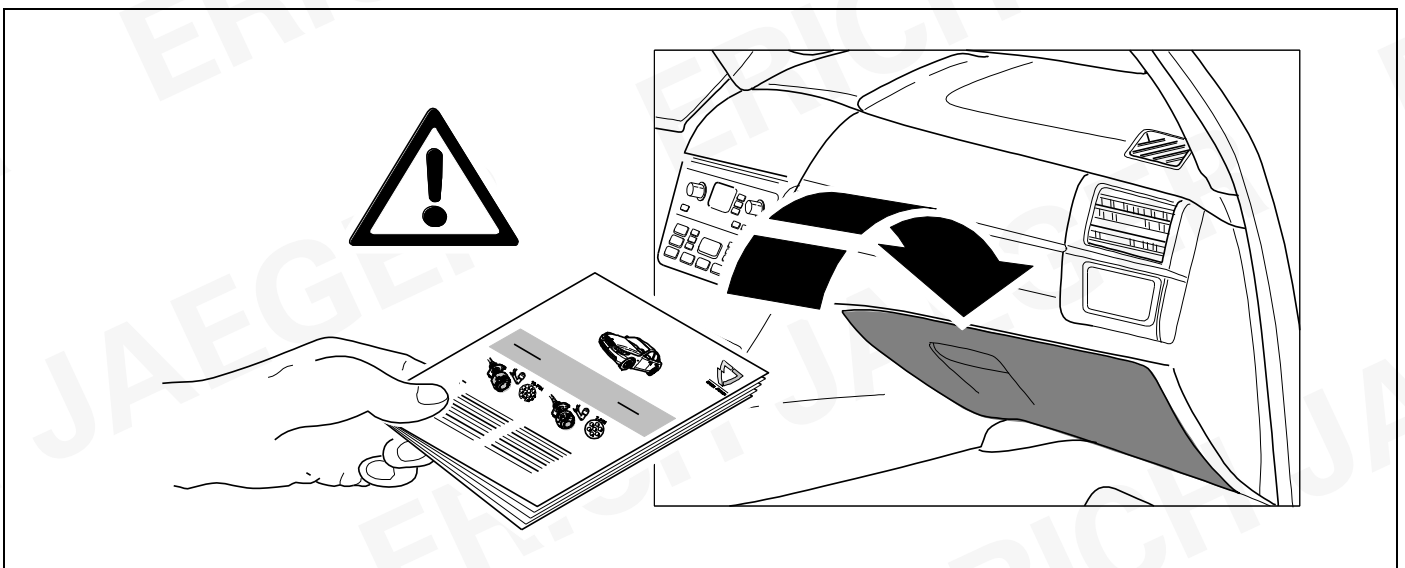
# OPTION vehicle coding



# 40



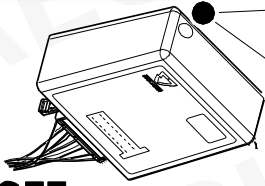
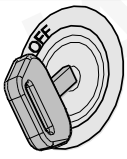
# 41



# Status LED für Eigendiagnose

# Status LED for self-diagnosis

## Operation support

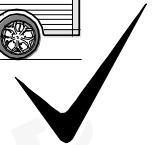
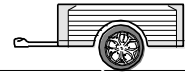
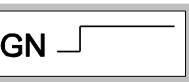
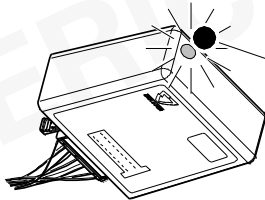


No CAN-Data =

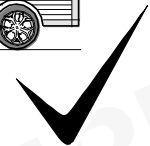
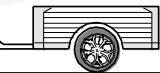
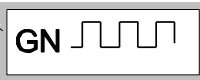
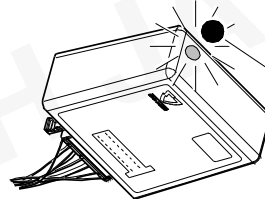


Standby / Sleepmode

Ignition OFF



Ignition ON



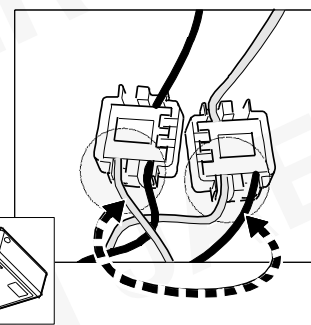
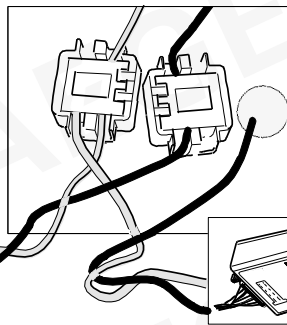
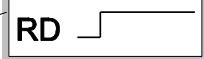
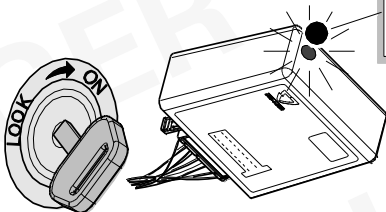
Ignition ON

## Failure support

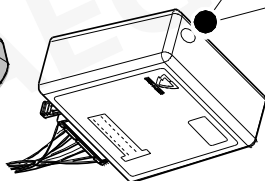
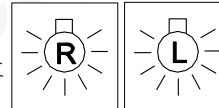
CAN-Data Wire



1x max. 5 min.



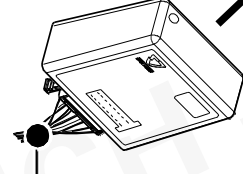
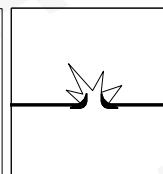
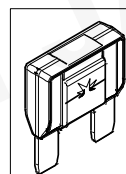
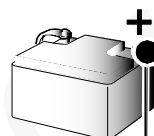
Ignition ON



PIN 17 oder / or



PIN 1



Ignition ON

ERICH JAEGER

<b>D</b>	Änderungen bezüglich Konstruktion, Ausstattung Farbe sowie Irrtum vorbehalten. Angaben und Abbildungen unverbindlich	<b>PL</b>	Zastrzega się prawo do zmian dot. konstrukcji, wykończenia, kolorystyki oraz pomylek. Dane i ilustracje niewiążące.
<b>GB</b>	Subject to change in terms of construction, equipment and colour, and may contain errors. The information and illustrations are non-binding.	<b>TR</b>	Tasarım, donanım ve renk bakımından değişiklik yapma hakkı ve hata ve eksiklik mahfuzdur. Veriler ve resimler bağlayıcı değildir.
<b>F</b>	Sous réserve de modifications de la construction, de l'équipement, de la couleur et sous réserve d'erreurs. Les indications et les illustrations sont sans engagement.	<b>H</b>	A szerkezet, a kivétel és a szín változtatása, valamint a változások joga fenntartva. Az adatok és az ábrák nem kötelező érvényűek.
<b>NL</b>	Wijzigingen met betrekking tot constructie, uitvoering en kleur evenals vergissingen voorbehouden. Gegevens en afbeeldingen niet bindend.	<b>HR</b>	Pravo promjena u svezi konstrukcije, opreme, boje kao i zabune oridžavamo. Podaci i ilustracije su neobavezne.
<b>DK</b>	Ændringer med hensyn til konstruktion, udstyr, farver samt fejl forbeholdes. Oplysninger og illustrationer er uforpligtende.	<b>BUL</b>	Запазени права по отношение на конструкцията, обзавеждането, цвета и грешки. Данните и изображенията не са обвързващи.
<b>N</b>	Ændringer angående konstruksjon, utstyr, farge og feiltagelse forbeholdes. Oplysninger og illustrasjoner uforbindtlig.	<b>RO</b>	Ne rezervăm dreptul unor modificări ale construcției, dotării, culorii și dreptul la erori Datele indicate și imaginile sunt orientative.
<b>S</b>	Med reservation för ändringar vad det gäller konstruktion, utrustning, färg samt för misstag. Uppgifterna och bilderna är inte bindande.	<b>RU</b>	Права на внесение изменений относительно конструкции, оснащения, окраски, а также на ошибки сохраняются. Данные и иллюстрации имеют примерный характер.
<b>FIN</b>	Pidätämme oikeuden rakennetta, varustusta, väriä koskeviin sekä erehdyksestä johtuviin muutoksiin. Tiedot ja kuvat eivät ole sitovia.	<b>LT</b>	Pasilikama konstrukcijos, įrangos bei reikmenų, spalvos pakeitimų ir klaidų teisė. Duomenys ir iliustracijos neįpareigojantys.
<b>I</b>	Con riserva di modifiche relative a progettazione, dotazione, colore ed errori. Le indicazioni e figure sono fornite senza impegno.	<b>LV</b>	Tiek paturētas tiesības uz konstrukcijas, iekārtu, krāsu izmaiņām, kā arī kļūdīšanās. Dati un attēli bez saistībām.
<b>E</b>	Reservadas las modificaciones respecto a diseño, equipamiento, color, así como error. Indicaciones y figuras sin compromiso.	<b>EST</b>	Konstruksiooni, varustuse ja võervi osas muudatused ning eksimine lubatud. Andmed ja joonised on mittesiduvad.
<b>P</b>	Reservamos o direito de alterações relativamente ao desenho, equipamento, cor, bem como de erro. Os dados e as gravuras não implicam compromisso da nossa parte.	<b>SLO</b>	Zadržana pravica do sprememb glede konstrukcije, opreme, barve ter pomote. Podatki in slike so neobvezne.
<b>GR</b>	Διατηρώνουμε κάθε επιφύλαξη ως προς αλλαγές σε σχέση με κατασκευή, εξοπλισμό, διαρρύθμιση, χρωματισμούς και λάθη παραδρομής.	<b>SK</b>	Zmeny, ktoré sa týkajú konštrukcie, vybavenia, farby, ako aj omyly sú vyhradené. Údaje a zobrazenia sú nezáväzné.
<b>CZ</b>	Změny, týkající se konstrukce, vybavení, barvy, jakož i omyly jsou vyhrazeny. Údaje a vyobrazení jsou nezávazné.		

**ERICH JAEGER Artikelnummer:**  
**ERICH JAEGER part number:**

**311105**

