

Produkcja Zaczepów Kulowych  
Henryk & Zbigniew Nejman  
76-200 SLUPSK ul. Stoneczna 16K  
tel/fax (059) 8-414-414; 8-414-413  
E-mail: [office@autohak.com.pl](mailto:office@autohak.com.pl)  
[www.autohak.com.pl](http://www.autohak.com.pl)

**Zubehör:**

Pos. 1 1 St.		Pos. 6 6 St. M10x35mm		Pos. 12 6 St. Ø 10,5 mm	
Pos. 2 1 St.		Pos. 7 6 St. M8x30mm		Pos. 13 6 St. Ø 8,5 mm	
Art.nr.-KL1B05		Pos. 8 2 St. M12		Pos. 14 2 St. Ø 12,2 mm	
Pos. 3 1 St.		Pos. 9 6 St. M10		Pos. 15 6 St. Ø 10,2 mm	
Art.nr.-BL1B05		Pos. 10 2 St. M8		Pos. 16 6 St. Ø 8,2 mm	
Pos. 4 2 St.		Pos. 11 2 St. Ø 13 mm		Pos. 17 1 St.	
L=430mm					
Pos. 5 2 St. M12x75mm					

**Anhängerkupplung**

**Katalog nr B05**

Klasse: **A50-X**  
zugelassen zur Montage an folgenden Fahrzeugtypen:

Technische Daten:  
D – Wert : **9,35 kN**

Hersteller: **BMW**

Max. Masse Anhänger: **1600 kg**

Modell: **SERIE 7 (E32)**

Max. Stützlast: **50 kg**

Typ: **4 Türer**

ab Bj. 08.1986 bis 05.1994

**Homologationsnummer gemäß der Richtlinien der EKG/ONZ 55.01**  
**Vorschrift: E20-55R-01 1049**

**EINLEITUNG**

Die Anhängerkupplung erfüllt die Vorschriften der Verkehrssicherheit. Sie beeinflusst die Fahrstabilität und daher ist ausschließlich nur vom Fachpersonal zu montieren. Es dürfen keinesfalls Konstruktionsänderungen vorgenommen werden. Sonst erlischt die Verwendungszulassung.

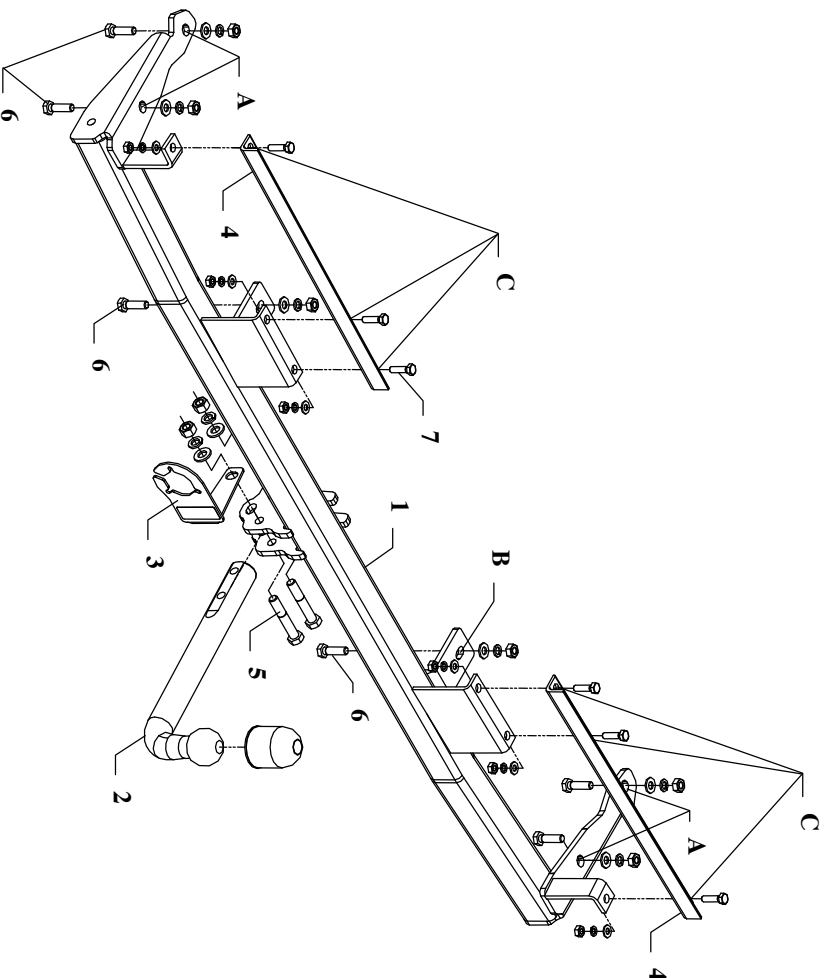
Falls es eine Isolationsnische oder Fahrzeugunterbodenschutz gibt, wo die Anhängerkupplung befestigt wird, so sind diese zu entfernen. Andere Karosseriestellen und gebohrte Löcher sind mit der Antikorrosionsfarbe anzustreichen.

Für die Belastungswerte gelten die vom Fahrzeughersteller angegebenen Daten bzw. max. Masse der Anhänger und max. Stützlast. Dabei dürfen die Höchstkenwerte der Anhängerkupplung nicht überschritten werden.

*D-Wert Formel:*

$$\frac{\text{max. Masse Anhänger [kg]} \times \text{Max. Fahrzeugesamtwicht [kg]}}{\text{max. Masse Anhänger [kg]} + \text{Max. Fahrzeugesamtwicht [kg]}} \times \frac{9,81}{1000} = D \text{ [kN]}$$

## MONTAGE - und BETRIEBSANLEITUNG DER ANHÄNGEKUPPLUNG



Die Anhängerkupplung (Katalognummer **B05**) ist für folgende Fahrzeugtypen zugelassen: **BMW serie 7, E 32, 4 Türer**, ab Bj. 08.1986 bis 05.1994, dient zum ziehen der Anhänger mit der Gesamtlast von **1600 kg** und der Kugelstützlast von max. **50 kg**.

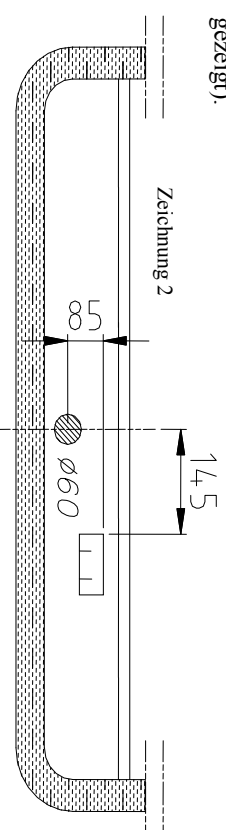
### VON DEM HERSTELLER

Die Zuverlässigkeit der Anhängerkupplung ist jedoch auch von der ordnungsgemäßen Montage und der richtigen Nutzung abhängig. Daher werden Sie gebeten, sorgfältig die folgende Montageanleitung zu lesen und sich an die entsprechenden Anweisungen zu beachten.

*Die Anhängerkupplung muss an den von Fahrzeughersteller vorgeschriebenen Befestigungsstellen montiert werden.*

### Anbauanleitung

1. Die Stoßstange und die Verkleidung des Heckbleches im Kofferraum demontieren.
2. Die Stoßstangenhalter, die die Stoßstange befestigen, abschrauben.
3. Die Tragarme der Anhängerkupplung (Pos. 1) an das Fahrgestell anlegen und durch die Löcher der Anhängerkupplung (Pos. A u. B) die mitgelieferten Schrauben M10x35mm (Pos.6) verschrauben. Dabei die flachen Scheiben und Federflaschen verwenden.
4. Die Stoßstangenhalter der Stoßstange montieren (bei einigen Modellen falls nötig die Stoßstangenhalter austauschen, um sie anzupassen).
5. Alle Schrauben gemäß den Angaben in der Tabelle festziehen.
6. Die Löcher Ø9mm durch die Löcher der Anhängerkupplung (Pos. C) bohren, dann mit den Winkelhalter (Pos. 4) mit den Schrauben M8x30mm (Pos. 7) fest verschrauben.
7. Ein Loch Ø60mm in der Stoßstange ausschneiden (wie auf der Zeichnung gezeigt).

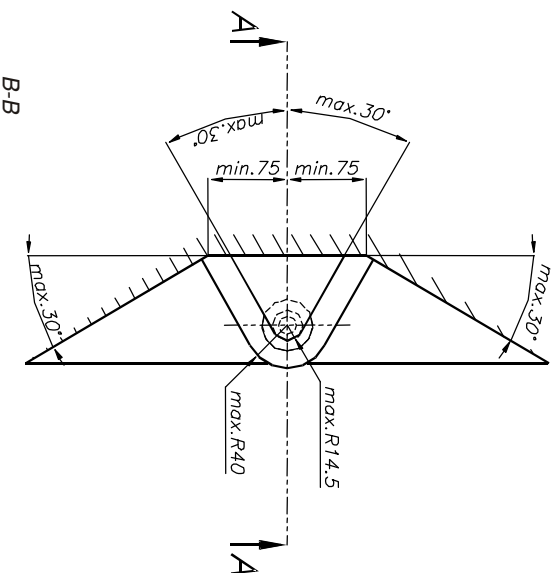
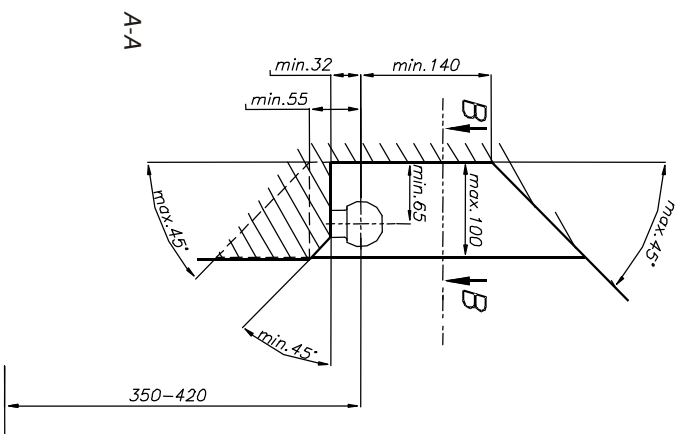


8. Die Stoßstange und die Verkleidung des Heckbleches wieder montieren.
9. Die Kupplungskugel (Pos. 2) mit den Schrauben M12x75mm (Pos. 5) verschrauben. Das Steckdosenhalterblech (Pos. 3), wie auf der Zeichnung, mit der ersten von diesen Schrauben festziehen.
10. Alle Schrauben gemäß den Angaben in der Tabelle festziehen.
11. Die Elektroinstallation gemäß der Bedienungsanleitung des Herstellers anschließen.
12. Falls nötig, den durch die Montage beschädigten Farbanstrich an der Anhängerkupplung ausbessern.

Drehmomente für Schrauben und Muttern 8.8:			
<b>M6</b> - 11 Nm	<b>M8</b> - 25 Nm	<b>M10</b> - 50 Nm	
<b>M12</b> - 87 Nm	<b>M14</b> - 138 Nm	<b>M16</b> - 210 Nm	

### ACHTUNG

- Nach dem Anbau der Anhängerkupplung sind die nationalen Vorschriften zur Anbauabnahme und zur Änderung der Fahrzeugpapiere zu beachten.
- Das Fahrzeug sollte mit seitlichen Blinkern und Rückspiegeln, deren Abstand mindestens der Anhängbreite entspricht, ausgestattet werden.
- Alle Befestigungsschrauben sind nach ca. 1 000 km Anhängerbetrieb zu prüfen und nachzuziehen.
- Die Kugel der Anhängerkupplung ist sauber zu halten und zu fetten.

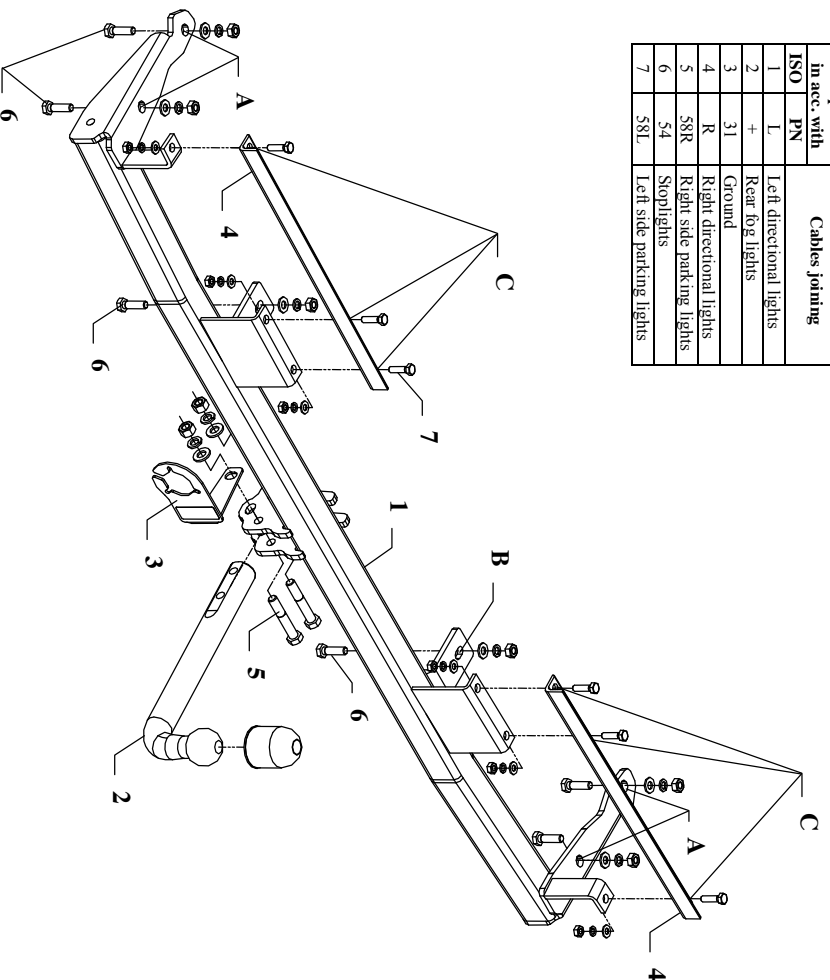


- (D)** Der Freiraum nach Anhang VII, Abbildung 30 der Richtlinie 94/20/EG ist zu gewährleisten.  
**(CZ)** Volný prostor ve smyslu Přílohy VII, obr. 30 Směrnice č. 94/20/EG musí být zaručen.  
**(F)** L'espace libre doit être garanti conformément à l'annexe VII, illustration 30 de la directive 94/20/CE.  
**(GB)** The clearance specified in appendix VII, diagram 30 of guideline 94/20/EC must be guaranteed.  
**(PL)** Zagwarantować swobodną przestrzeń zgodnie z załącznikiem VII, rysunek 30 dyrektywy 94/20/CE.  
**(SK)** Volný priestor v zmysle Prílohy VII, obr. 30 Smernice 94/20/EC musí byť zaručená.

- (D)** \* bei zulässigem Gesamtgewicht des Fahrzeuges  
**(CZ)** \* při celkové přípustné hmotnosti vozidla  
**(F)** \* pour poids total en charge autorisé du véhicule  
**(GB)** \* at gross vehicle weight rating  
**(PL)** \* przy dopuszczalnym ciężarze całkowitym pojazdu  
**(SK)** \* pri celkovej prípustnej hmotnosti vozidla

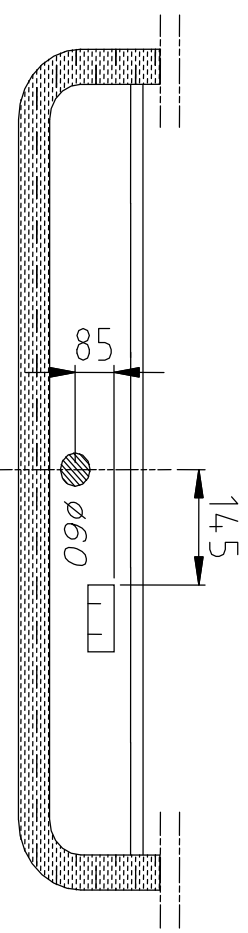
## FITTING INSTRUCTION

Clamp mark in acc. with ISO	PN	Cables joining
1	L	Left directional lights
2	+	Rear fog lights
3	31	Ground
4	R	Right directional lights
5	58R	Right side parking lights
6	S4	Stoplights
7	58L	Left side parking lights



### The instruction of the assembly

1. For install the towbar, first disassemble the bumper and the rear casing from the inside of the carrier.
2. Unscrew the grips used to mount the bumper.
3. Apply the main bar of the towbar (pos. 1) to the chassis of vehicle and through the holes (pos. A and B) fix loosely with the M10x35mm bolts (pos. 6). Use the flat and spring washers.
4. Twist the grips of the bumper. *(Attention! In some versions, the grips can clash with the construction of towbar. Then, if it is necessary rasp the grips).*
5. Tighten all bolts according to the torque shown in the table.
6. Across the holes (pos. C) drill holes  $\varnothing 9\text{mm}$ , and then twist with the angle bars (pos. 4) using bolts M8x30mm (pos. 7).
7. Cut out a hole  $\varnothing 60\text{mm}$  in the bumper, as showed on the drawing.



8. Mount the bumper and the rear casing.
9. To the installed towbar mount the towball (pos. 2) and the socket plate (pos. 3) with bolts M12x75mm (pos. 5) from accessories.
10. Connect electric wires of 7-poles socket according to the instruction of the car. (Recommend to make at authorized service station).
11. Complete paint layer damaged during installation.

Torque settings for nuts and bolts (8,8):

M6 - 11 Nm	M 8 - 25 Nm	M 10 - 50 Nm
M 12 - 87 Nm	M 14 - 138 Nm	M16 - 210 Nm

### NOTE

After install the towbar you should get adequate note in registration book (at authorised service station). The car should be equipped with:

- Indicators
- Tow mirrors

After 1000km of exploitation check all bolts and nuts. The ball of towbar must be always kept clear and conserve with a grease.

This towbar is designed to assembly in following cars:

**BMW 7 series, E32, 4 doors**, produced since 08.1986 till 05.1994, catalogue no. **B05** and is prepared to tow trailers max total weight **1600 kg** and max vertical load **50 kg**.

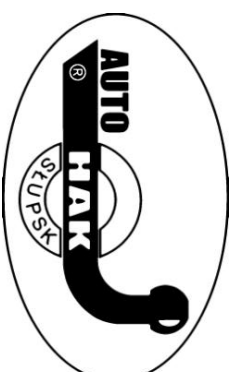
### From manufacturer

Thank you for buying our product. Their reliability has been confirmed in many tests. Reliability of towbar depends also on correct assembly and right operation. For this reasons we kindly ask to read carefully this instruction and apply to hints.

*The towbar should be install in points described by a car producer.*

## Towbar accessories:

Pos 1	Name: Main bar Quantity: 1	Pos 6	Name: Bolt 8,8 B Quantity: 6 Dim.: M10x35mm	Pos 12	Name: Plain washer Quantity: 6 Dim.: $\varnothing$ 10,5 mm
Pos 2	Name: Tow ball Quantity: 1	Pos 7	Name: Bolt 8,8 B Quantity: 6 Dim.: M8x30mm	Pos 13	Name: Plain washer Quantity: 6 Dim.: $\varnothing$ 8,5 mm
Pos 3	Name: Socket plate Quantity: 1	Pos 8	Name: Nut 8 B Quantity: 2 Dim.: M12	Pos 14	Name: Spring washer Quantity: 2 Dim.: $\varnothing$ 12,2 mm
Pos 4	Name: Angle bar Quantity: 2 Dim.: 30x30x4, L=430mm	Pos 9	Name: Nut 8 B Quantity: 6 Dim.: M10	Pos 15	Name: Spring washer Quantity: 6 Dim.: $\varnothing$ 10,2 mm
Pos 5	Name: Bolt 8,8 B Quantity: 2 Dim.: M12x75mm	Pos 10	Name: Nut 8 B Quantity: 2 Dim.: M8	Pos 16	Name: Spring washer Quantity: 6 Dim.: $\varnothing$ 8,2 mm
		Pos 11	Name: Plain washer Quantity: 2 Dim.: $\varnothing$ 13 mm	Pos 17	Name: Ball cover Quantity: 1



## PPUH AUTO-HAK Sp.J.

Produkcja Zaczepów Kulowych  
Henryk & Zbigniew Nejman  
76-200 SŁUPSK ul. Stoneczna 16K  
tel/fax (059) 84-14-414; 84-14-413  
e-mail: [office@autohak.com.pl](mailto:office@autohak.com.pl)  
[www.autohak.com.pl](http://www.autohak.com.pl)

### Towing hitch (without electrical set)

Class: **A50-X** Cat. no. **B05**

Designed for:

Manufacturer: **BMW**

Model: **SERIES 7 (E32)**

Type: **4 doors**

produced since 08.1986 till 05.1994

Technical data:  
D-value: **9,35 kN**

maximum trailer weight: **1600 kg**  
maximum vertical cup load: **50 kg**

**Approval number acc. to regulations EKG/ONZ 55.01: E20-55R-01 1049**

### Foreword

This towbar is designed according to rules of safety traffic regulations. The towing hitch is a safety component and can be install only by qualified personnel. Any alteration or conversion of the towing hitch is prohibited and would lead to cancellation of design certification. Remove insulating compound and underscal from vehicle (if present) in the area of the mating surfaces of the towing hitch.

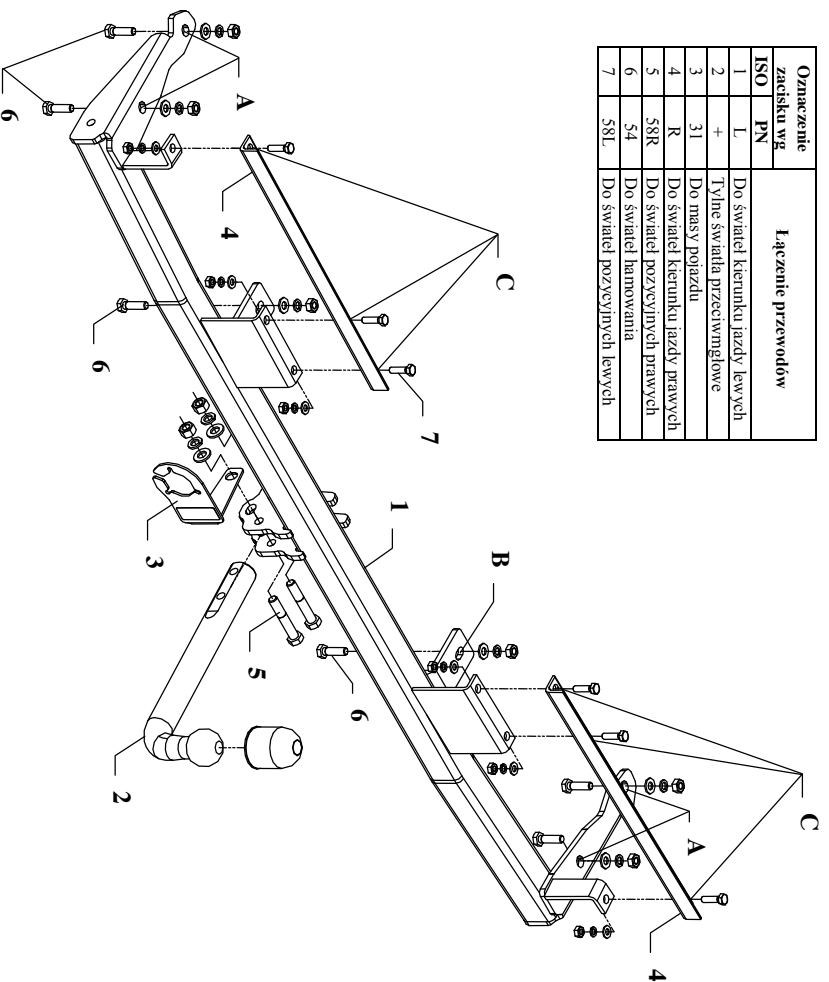
The vehicle manufacturer's specifications regarding trailer load and max. vertical cup load are decisive for driving, and values for the towing hitch cannot be exceeded.

*D-value formula:*

$$\frac{\text{Max trailer weight [kg]} \times \text{Max vehicle weight [kg]}}{\text{Max trailer weight [kg]} + \text{Max vehicle weight [kg]}} \times \frac{9,81}{1000} = D \text{ [kN]}$$

## INSTRUKCJA montażu i eksploatacji zaczepu kulowego

Oznaczenie zacisku wg ISO PN	Łączenie przewodów	
	1	L
2	+	Tylnie świateła przeciwmgielowe
3	31	Do masy pojazdu
4	R	Do świateł kierunkni jazdy prawych
5	58R	Do świateł pozycyjnych prawych
6	54	Do świateł hamowania
7	58L	Do świateł pozycyjnych lewych



Zaczep kulowy przeznaczony jest do zamontowania w samochodzie: **BMW seria 7, E32, 4 drz.**, produkowanym od 08.1986r. do 05.1994r., numer katalogowy **B05** i służy do ciągnięcia przyczep o masie całkowitej **1600 kg** i nacisku na kulę max **50 kg**.

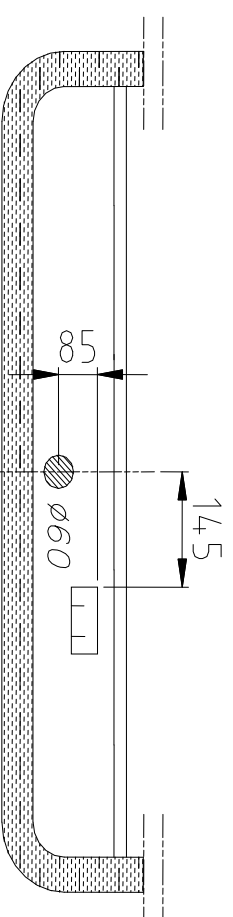
### OD PRODUCENTA

Dziękujemy za wybór produkowanego przez naszą firmę zaczepu kulowego. Jego niezawodność została potwierdzona licznymi testami oraz opiniami zadowolonych klientów. Jednakże niezawodność zaczepów kulowych jest zależna również od prawidłowego montażu oraz prawidłowej eksploatacji. Z tego powodu prosimy Państwa o staranne przeczytanie niniejszej instrukcji montażu oraz przestrzeganie zawartych wskazówek.

*Zaczep należy zamontować w miejscach do tego celu przeznaczonych przez producenta samochodu.*

### Kolejność czynności przy montażu

1. W celu zamontowania zaczepu należy zdemontować zderzak oraz osłonę tylnego płyta wewnątrz bagażnika.
2. Odkręcić uchwyty mocujące zderzak.
3. Przyłożyć belkę główną zaczepu (poz. 1) do podwozia pojazdu i przez otwory zaczepu (poz. A i B) luźno przykręcić śrubami M10x35mm (poz. 6) z wyposażenia (wykorzystać podkładki płaskie i sprężynowe).
4. Przykręcić uchwyty zderzaka. (*Uwaga! W niektórych wersjach uchwyty mogą kolidować z konstrukcją zaczepu, należy wówczas popiliować uchwyty*).
5. Dokręcić wszystkie śruby z momentem jak pokazano w tabeli.
6. Poprzez otwory zaczepu (poz. C) wykonać otwory  $\varnothing 9\text{mm}$ , a następnie skręcić z elementami kątowymi (poz. 4) śrubami M8x30mm (poz. 7).
7. W zderzaku wyciąć otwór  $\varnothing 60\text{ mm}$  jak na rysunku.



8. Zamontować zderzak i osłonę tylnego płyta.
9. Do tak przygotowanego zaczepu przykręcić część kulistą zaczepu (poz. 2) wraz z blachą pod gniazdo (poz. 3) śrubami M12x75mm (poz. 5) z wyposażenia.
10. Podłączyć przewody gniazdka 7 - bieg. do instalacji elektrycznej zgodnie z instrukcją fabryczną samochodu (zaleca się wykonanie w ASO).
11. Uzupełnić ewentualne ubytki powłoki malarskiej zaczepu powstałe w trakcie montażu.

Zalecany moment skręcający dla śrub i nakrętek 8, 8:			
M6 - 11 Nm	M8 - 25 Nm	M10 - 50 Nm	
M12 - 87 Nm	M14 - 138 Nm	M16 - 210 Nm	

### UWAGA

Po zamontowaniu zaczepu kulowego należy uzyskać wpis w dowodzie rejestracyjnym pojazdu na „stacji kontroli pojazdów” właściwej dla miejsca zamieszkania.

Samochód powinien być wyposażony w :

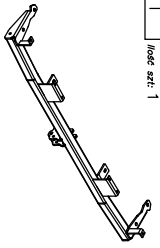


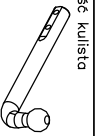


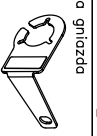


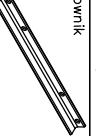

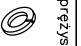


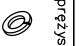


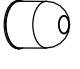
-kierunkowskazy boczne

-lusterka boczne o rozstawie co najmniej szerokości przyczepy

Sprawdzać śruby mocujące zaczep kulowego po około 1 000 km przebiegu eksploatacji.

Kula zaczepu musi być utrzymana w czystości i konserwowana smarem stałym.

## Wyposażenie zaczepu:

		
1 Nazwa: Belka górniona Ilość szt.: 1	6 Nazwa: Śruba 8,8 B Ilość szt.: 6 Wymiary: M10x35mm	12 Nazwa: Podkładka zwykła Ilość szt.: 5 Wymiary: Ø 10,5 mm
		
2 Nazwa: Część kulista Ilość szt.: 1	7 Nazwa: Śruba 8,8 B Ilość szt.: 6 Wymiary: M8x30mm	13 Nazwa: Podkładka zwykła Ilość szt.: 6 Wymiary: Ø 8,5 mm
		
3 Nazwa: Płyta gniazda Ilość szt.: 1	8 Nazwa: Nakrętka 8 B Ilość szt.: 2 Wymiary: M12	14 Nazwa: Podkładka sprężysta Ilość szt.: 2 Wymiary: Ø 12,2 mm
		
4 Nazwa: Kłownik Ilość szt.: 2 Wymiary: 30x30x4, L=430mm	9 Nazwa: Nakrętka 8 B Ilość szt.: 6 Wymiary: M10	15 Nazwa: Podkładka sprężysta Ilość szt.: 6 Wymiary: Ø 10,2 mm
		
5 Nazwa: Śruba 8,8 B Ilość szt.: 2 Wymiary: M12x75mm	10 Nazwa: Nakrętka 8 B Ilość szt.: 2 Wymiary: M8	16 Nazwa: Podkładka sprężysta Ilość szt.: 6 Wymiary: Ø 8,2 mm
		
	11 Nazwa: Podkładka zwykła Ilość szt.: 2 Wymiary: Ø 13 mm	17 Nazwa: Ostona kuli Ilość szt.: 1

## KARTA GWARANCYJNA

Producent udziela gwarancji niniejszą kartą gwarancyjną na okres 24 miesięcy licząc od dnia zakupu zaczepu kulowego do samochodu:

**BMW**  
**seria 7, E 32, 4 drz.**  
**produkowanego od 08.1986r. do 05.1994r.**

Data produkcji: ..... Data zakupu: .....

Zakres gwarancji obejmuje wyłącznie wady jakościowe wynikające z winy producenta.

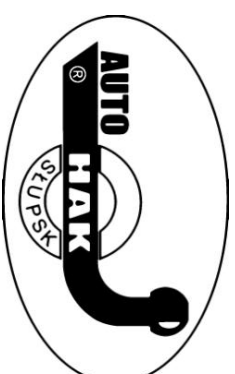
Gwarancja nie obejmuje natomiast uszkodzeń zawinionych przez nabywcę, wynikających z niewłaściwego montażu, użytkowania lub konserwacji, uszkodzeń mechanicznych, normalnego zużycia podczas eksploatacji itp.

Gwarancja udzielona na zakupiony towar nie wyłącza, nie ogranicza ani nie zawiesza uprawnień kupującego wynikających z niezgodności towaru z umową.

Reklamacje należy zgłaszać w punkcie sprzedaży, składając jednocześnie kartę gwarancyjną. Usmiękając "wady" następuje po stwierdzeniu przez punkt sprzedaży wspólnie z producentem słuszności złożonej reklamacji.

Reklamacja powinna być zatwierdzona w ciągu 14 dni od dnia uznania reklamacji. Karta gwarancyjna jest nieważna jeżeli nie jest wypełniona i podpisana.

Data zgłoszenia reklamacji: .....



**PPUH AUTO-HAK Sp.J.**

Produkcja Zaczepów Kulowych  
Henryk & Zbigniew Nejman  
76-200 SŁUPSK ul. Stoneczna 16K  
tel/fax (059) 84-14-414; 84-14-413  
e-mail: [office@autohak.com.pl](mailto:office@autohak.com.pl)  
[www.autohak.com.pl](http://www.autohak.com.pl)

## Zaczep kulowy bez wyposażenia elektrycznego

Klasa: **A50-X** Nr kat. **B05**

Przeznaczony do zamontowania w samochodzie:

Producent: **BMW**

Model: **SERIA 7 (E32)**

Typ: **4drz.**

produkowanego od 08.1986r. do 05.1994r.

Dane techniczne:

Wartość siły D: **9,35 kN**

maksymalna masa przyczepy: **1600 kg**

maksymalny nacisk na kulę: **50 kg**

**Numer homologacji zgodnie z wytycznymi regulaminu EKG/ONZ 55-01: E20-55R-01 1049**

## INFORMACJA WSTĘPNA

Zaczep kulowy jest konstruowany zgodnie z zasadami bezpieczeństwa ruchu drogowego. Zaczep kulowy jest elementem wpływającym na bezpieczeństwo jazdy i może zostać zainstalowany wyłącznie przez personel wyspecjalizowany. Niedopuszczalne jest dokonywanie jakichkolwiek zmian w konstrukcji zaczepu.

Powoduje to wygaszenie dopuszczenia do stosowania. W przypadku obecności masy izolacyjnej lub osłony podwozia w miejscu przylegania zaczepu, należy ją usunąć. Nieosłonięte miejsca karoserii oraz wywiercone otwory należy pomalować farbą antykorozyjną.

Informacjami wiążącymi odnośnie wartości obciążeń są dane podawane przez producenta samochodu, względnie wartości maksymalnej masy przyczepy oraz maksymalnego nacisku na kulę, przy czym wartości parametrów zaczepu kulowego nie mogą być przekroczone.

*Wzór do obliczania wartości siły D:*

$$\text{Maks. masa przyczepy [kg]} \times \text{Maks. masa samochodu [kg]} \times \frac{9,81}{1000} = D \text{ [kN]}$$