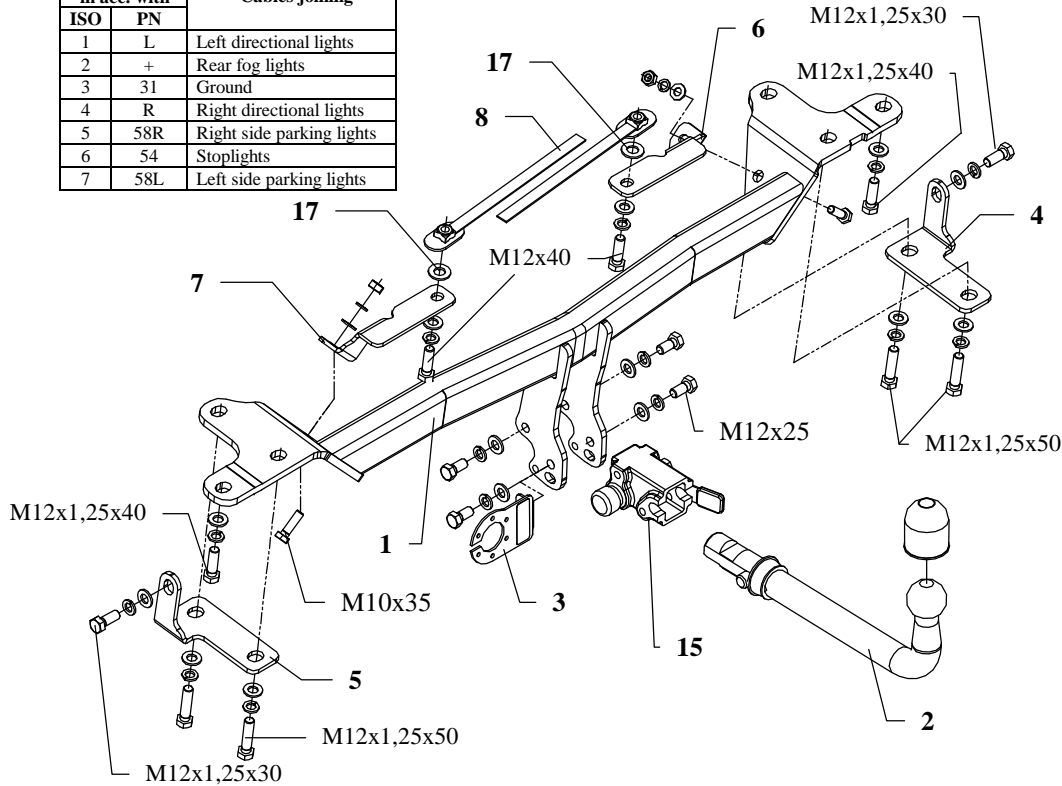


## FITTING INSTRUCTION

Clamp mark in acc. with		Cables joining
ISO	PN	
1	L	Left directional lights
2	+	Rear fog lights
3	31	Ground
4	R	Right directional lights
5	58R	Right side parking lights
6	54	Stoplights
7	58L	Left side parking lights



This towing hitch is designed to assembly in following cars:  
**SUZUKI GRAND VITARA, 3 doors**, produced since 2005, catalogue number **W24A** and is prepared to tow trailers max total weight **1600 kg** and max vertical load **85 kg**.

### The instruction of the assembly

1. Disassemble original towing eye (right side underneath).
2. Disassemble last muffler and thermal shield. Cut out fragments of thermal shield according to figure 2 then reassemble it..
3. In central part of the bumper (in axis) cut out fragment 80mm width and 25mm depth..
4. According to figure 4 drill hole  $\varnothing 28$ mm underneath the car.
5. Through made hole insert nuts on the jibs (pos. 8) in this way so nuts agree with original holes. Fix loosely couplers (pos. 6 and 7) using bolts M10x35mm (pos. 14). Remember to put washer M14 (pos. 17) between couplers and frame of the car.

6. Hole X blind using rubber plug (pos. 24).
7. Fix main bar of the towing hitch (pos. 1) to the frame of the car using bolts M12x1,25x30mm, M12x1,25x40mm and using bolts M12x1,25x50mm through handles (pos. 4 and 5). On the right side on the handle pos. 4 fix original towing eye.
8. Fix body of the automat (pos. 15) and the socket plate (pos. 3) using bolts M12x25mm (pos. 9) from accessories. Place tow-ball (pos. 2) according to supplied instruction.
9. Connect electric wires of 7-poles socket according to the instruction of the car. (Recommend to make at authorized service station)
10. Complete paint layer damaged during installation.

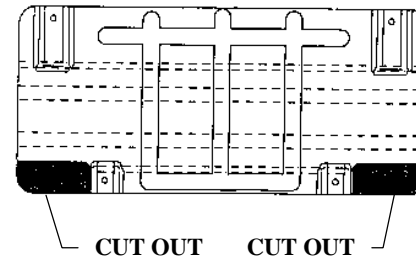


Fig. 2 Thermal shield cut outs

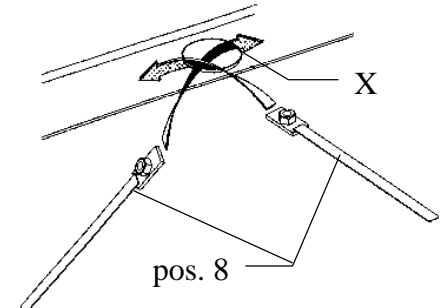


Fig. 3 Jibs placement method

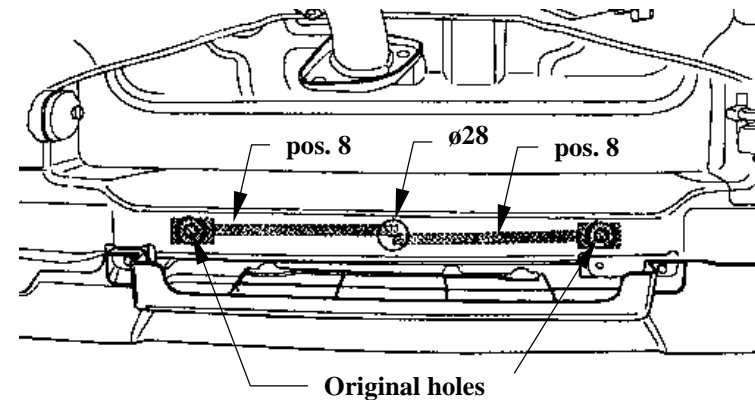


Fig. 4 The jibs placement

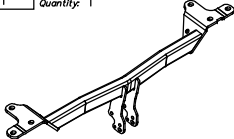
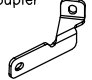


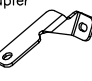


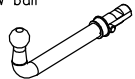



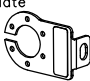



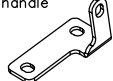



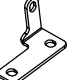




### NOTE

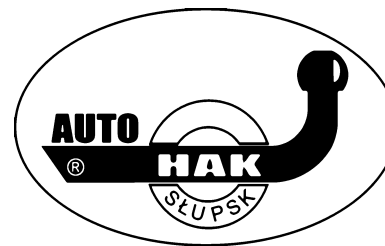
After install the towing hitch you should get adequate note in registration book (at authorised service station).The car should be equipped with:

- Indicators
- Tow mirrors

After 1000km check all bolts and nuts. The ball of towing hitch must be always kept clear and conserve with a grease.

## Towing hitch equipment:

Pos. 1 Name: Main bar Quantity: 1 	Pos. 6 Name: Right coupler Quantity: 1 	Pos. 12 Name: Bolt 8,8 B Quantity: 2 Dim.: M12x1,25x30mm 	Pos. 18 Name: Plain washer Quantity: 16 Dim.: Ø 13 mm 
	Pos. 7 Name: Left coupler Quantity: 1 	Pos. 13 Name: Bolt 8,8 B Quantity: 2 Dim.: M12x40mm 	Pos. 19 Name: Plain washer Quantity: 2 Dim.: Ø 10,5 mm 
Pos. 2 Name: Tow ball Quantity: 1 	Pos. 8 Name: Nut on the jib Quantity: 2 	Pos. 14 Name: Bolt 8,8 B Quantity: 2 Dim.: M10x35mm 	Pos. 20 Name: Spring washer Quantity: 14 Dim.: Ø 12,2 mm 
Pos. 3 Name: Socket plate Quantity: 1 	Pos. 9 Name: Bolt 8,8 B Quantity: 4 Dim.: M12x25mm 	Pos. 15 Name: Body of the automat Quantity: 1 	Pos. 21 Name: Spring washer Quantity: 2 Dim.: Ø 10,2 mm 
Pos. 4 Name: Right handle Quantity: 1 	Pos. 10 Name: Bolt 8,8 B Quantity: 4 Dim.: M12x1,25x50mm 	Pos. 16 Name: Nut 8 B Quantity: 2 Dim.: M10 	Pos. 22 Name: Ball cover Quantity: 1 
Pos. 5 Name: Left handle Quantity: 1 	Pos. 11 Name: Bolt 8,8 B Quantity: 2 Dim.: M12x1,25x40mm 	Pos. 17 Name: Plain washer Quantity: 2 Dim.: Ø 15 mm 	Pos. 23 Name: Body plug Quantity: 1 
			Pos. 24 Name: Rubber plug Quantity: 1 



**PPUH AUTO-HAK S.J.**

Produkcja Haków Holowniczych  
Henryk & Zbigniew Nejman  
76-200 SŁUPSK ul. Słoneczna 16K  
tel/fax (059) 8-414-414; 8-414-413  
E-mail: office@autohak.com.pl  
www. autohak.com.pl

## Towing hitch (without electrical set)

Class: **A50-X** Cat. no. **W24A**

Designed for:

Manufacturer: **SUZUKI**

Model: **GRAND VITARA**

Type: **3 doors**

produced since 2005

Technical data:

**D-value: 8,85 kN**

maximum trailer weight: **1600 kg**

maximum vertical cup load: **85 kg**

Approval number according to Directive 94/20/EC: **e20\*94/20\*0016\*00**

## Foreword

This towing hitch is designed according to rules of safety traffic regulations. The towing hitch is a safety component and can be install only by qualified personnel. Any alteration or conversion of the towing hitch is prohibited and would lead to cancellation of design certification. Remove insulating compound and underseal from vehicle (if present) in the area of the matting surfaces of the towing hitch. The vehicle manufacturer's specifications regarding trailer load and max. vertical cup load are decisive for driving whereat values for the towing hitch cannot be exceeded.

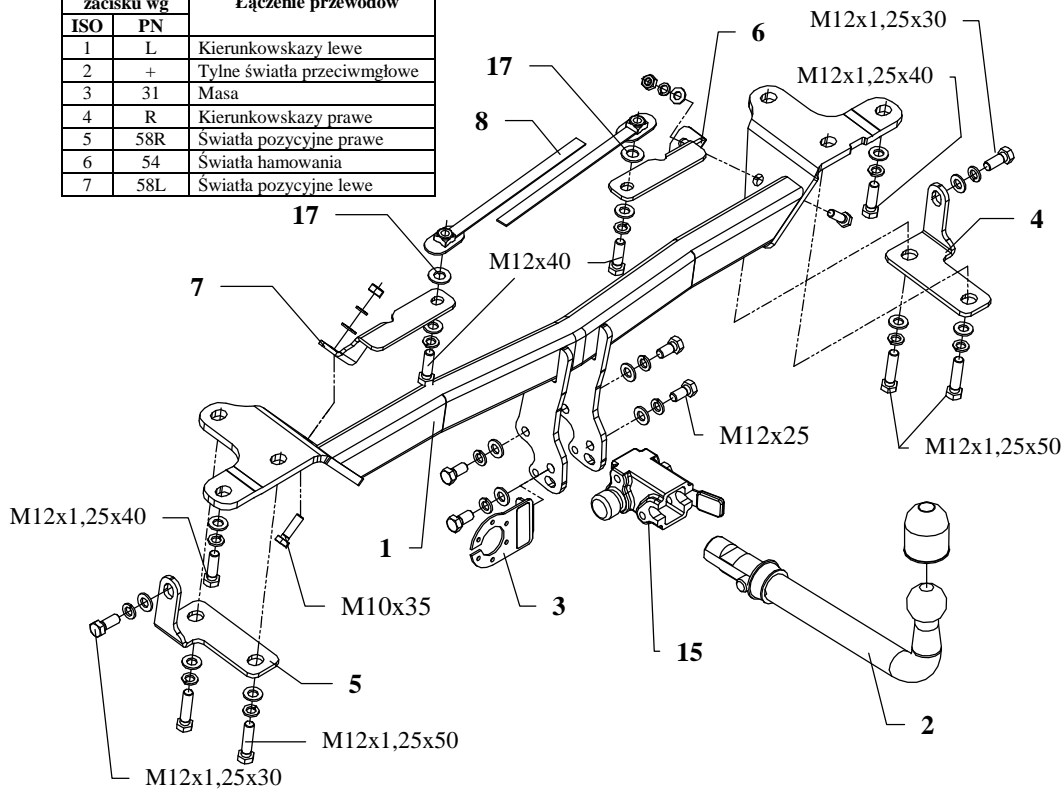
*D-value formula:*

$$\frac{\text{Max trailer weight [kg]} \times \text{Max vehicle weight [kg]}}{\text{Max trailer weight [kg]} + \text{Max vehicle weight [kg]}} \times \frac{9,81}{1000} = D \text{ [kN]}$$

## INSTRUKCJA

### Montaż i eksploatacji zaczeu kulowego

Oznaczenie zacisku wg		Łączenie przewodów
ISO	PN	
1	L	Kierunkowskazy lewe
2	+	Tylne światła przeciwmgłowe
3	31	Masa
4	R	Kierunkowskazy prawe
5	58R	Światła pozycyjne prawe
6	54	Światła hamowania
7	58L	Światła pozycyjne lewe

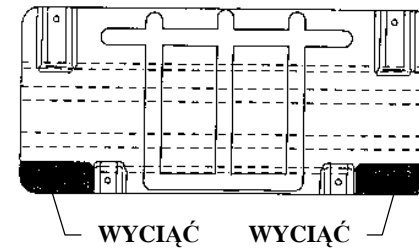


Zaczeu kulowy przeznaczony jest do zamontowania w samochodzie: **SUZUKI GRAND VITARA, 3drz.**, produkowanym od 2005r., numer katalogowy **W24A** i służy do ciągnięcia przyczep o masie całkowitej **1600 kg** i nacisku na kulę max **85 kg**.

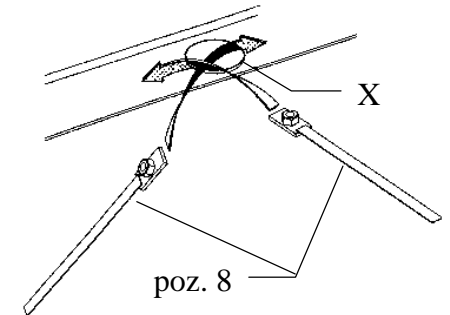
#### Kolejność czynności przy montażu

1. Zdemontować ucho holownicze (prawa strona).
2. Zdemontować tylni tłumik oraz blachę termiczną. Wyciąć blachę termiczną zgodnie z rysunkiem 2. Zamontować.
3. W środkowej części zderzaka (osi) wyciąć jego fragment o szerokości 80mm i głębokości 25mm.
4. Zgodnie z rysunkiem 4 wywiercić otwór  $\varnothing 28$ mm od spodu samochodu.
5. Przez wykonany otwór wsunąć nakrętki na wysięgnikach (poz. 8) w ten sposób aby pokryły się z fabrycznymi otworami. Przykręcić luźno łączniki (poz. 6 i 7) śrubami M10x35mm (poz. 14). Należy pamiętać o podłożeniu między łącznik a ramę samochodu podkładki M14 (poz. 17).

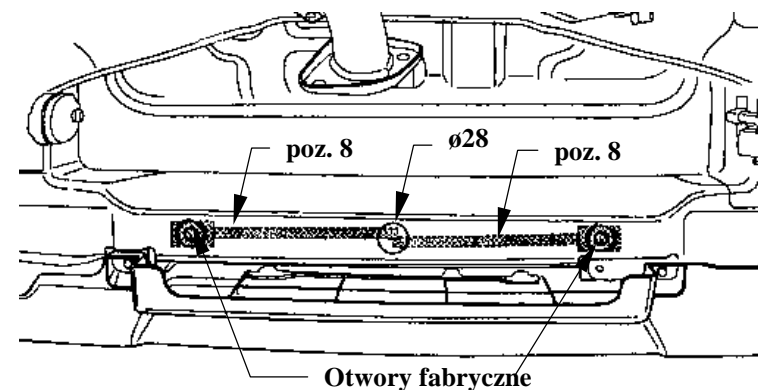
6. Otwór X zaślepić przy użyciu gumowej zaślepki z wyposażenia zaczeu (poz. 24).
7. Przykręcić belkę główną zaczeu (poz. 1) do ramy samochodu śrubami M12x1,25x30mm, M12x1,25x40mm oraz śrubami M12x1,25x50mm poprzez uchwyty (poz. 4 i 5). Z prawej strony na uchwyt poz. 4 przykręcić oryginalne ucho holownicze.
8. Przykręcić korpus automatu (poz. 15) śrubami M12x25mm (poz. 9) wraz z blachą pod gniazdo (poz. 3). Zamocować kulę (poz. 2) zgodnie z instrukcją dołączaną do zaczeu z końcówką szybkodemontowalną.
9. Podłączyć przewody z gniazdka 7 bieg. do instalacji elektrycznej zgodnie z instrukcją samochodu (zaleca się wykonanie w ASO).
10. Uzupelnic ewentualne ubytki powłoki malarskiej zaczeu powstałe w trakcie montażu.



Rys. 2 Wycięcia blachy termicznej



Rys. 3 Sposób umieszczania wysięgników



Rys. 4 Umieszczenie wysięgników

#### UWAGA

Po zamontowaniu zaczeu kulowego należy uzyskać wpis w dowodzie rejestracyjnym pojazdu na „stacji kontroli pojazdów” właściwej dla miejsca zamieszkania.

Samochód powinien być wyposażony w :

-kierunkowskazy boczne

-lusterka boczne o rozstawie co najmniej szerokości przyczepy

Sprawdzać śruby mocujące zaczeu kulowego po około 1 000 km przebiegu eksploatacji.

Kula zaczeu musi być utrzymana w czystości i konserwowana smarem stałym.

## Wyposażenie zaczepu:

Poz. 1 Nazwa: Belka główna Ilość szt.: 1	Poz. 6 Nazwa: Łącznik prawy Ilość szt.: 1	Poz. 12 Nazwa: Śruba 8,8 B Ilość szt.: 2 Wymiar: M12x1,25x30mm	Poz. 18 Nazwa: Podkładka zwykła Ilość szt.: 16 Wymiar: Ø 13 mm
	Poz. 7 Nazwa: Łącznik lewy Ilość szt.: 1	Poz. 13 Nazwa: Śruba 8,8 B Ilość szt.: 2 Wymiar: M12x40mm	Poz. 19 Nazwa: Podkładka zwykła Ilość szt.: 2 Wymiar: Ø 10,5 mm
Poz. 2 Nazwa: Część kulista Ilość szt.: 1	Poz. 8 Nazwa: Nakrętka na wysięgniku Ilość szt.: 2	Poz. 14 Nazwa: Śruba 8,8 B Ilość szt.: 2 Wymiar: M10x35mm	Poz. 20 Nazwa: Podkładka sprężynowa Ilość szt.: 14 Wymiar: Ø 12,2 mm
Poz. 3 Nazwa: Płyta gniazda Ilość szt.: 1	Poz. 9 Nazwa: Śruba 8,8 B Ilość szt.: 4 Wymiar: M12x25mm	Poz. 15 Nazwa: Korpus automatu Ilość szt.: 1	Poz. 21 Nazwa: Podkładka sprężynowa Ilość szt.: 2 Wymiar: Ø 10,2 mm
Poz. 4 Nazwa: Uchwyt prawy Ilość szt.: 1	Poz. 10 Nazwa: Śruba 8,8 B Ilość szt.: 4 Wymiar: M12x1,25x50mm	Poz. 16 Nazwa: Nakrętka 8 B Ilość szt.: 2 Wymiar: M10	Poz. 22 Nazwa: Osłona kuli Ilość szt.: 1
Poz. 5 Nazwa: Uchwyt lewy Ilość szt.: 1	Poz. 11 Nazwa: Śruba 8,8 B Ilość szt.: 2 Wymiar: M12x1,25x40mm	Poz. 17 Nazwa: Podkładka zwykła Ilość szt.: 2 Wymiar: Ø 15 mm	Poz. 23 Nazwa: Zasłepka korpusu Ilość szt.: 1
			Poz. 24 Nazwa: Zasłepka gumowa Ilość szt.: 1

## KARTA GWARANCYJNA

Producent udziela gwarancji niniejszą kartą gwarancyjną na okres 24 miesięcy licząc od dnia zakupu zaczepu kulowego do samochodu:

# SUZUKI GRAND VITARA, 3drz.

produkowanego od 2005r.

Data produkcji ..... Data zakupu.....

Zakres gwarancji obejmuje wyłącznie wady jakościowe wynikające z winy producenta.

Gwarancja nie obejmuje natomiast uszkodzeń zawinionych przez nabywcę, wynikających z niewłaściwego montażu, użytkowania lub konserwacji, uszkodzeń mechanicznych, normalnego zużycia podczas eksploatacji itp.

Gwarancja udzielona na zakupiony towar nie wyłącza, nie ogranicza ani nie zawiesza uprawnień kupującego wynikających z niezgodności towaru z umową.

Reklamacje należy zgłaszać w punkcie sprzedaży, składając jednocześnie kartę gwarancyjną. Usunięcie "wady" następuje po stwierdzeniu przez punkt sprzedaży wspólnie z producentem słuszności złożonej reklamacji.

Reklamacja powinna być załatwiona w ciągu 14 dni od dnia uznania reklamacji. Karta gwarancyjna jest nieważna jeżeli nie jest wypełniona i podpisana.

Data zgłoszenia reklamacji: .....



**PPUH AUTO-HAK S.J.**

Produkcja Haków Holowniczych  
Henryk & Zbigniew Nejman  
76-200 SŁUPSK ul. Słoneczna 16K  
tel/fax (059) 8-414-414; 8-414-413  
E-mail: office@autohak.com.pl  
www. autohak.com.pl

## Zaczep kulowy bez wyposażenia elektrycznego

Klasa: **A50-X** Nr kat. **W24A**

Przeznaczony do zamontowania w samochodzie:

Producent: **SUZUKI**

Model: **GRAND VITARA**

Typ: **3drz.**

produkowanym od 2005r.

Dane techniczne:

Wartość siły **D** : **8,85 kN**

maksymalna masa przyczepy: **1600 kg**

maksymalny nacisk na kulę: **85 kg**

**Numer homologacji zgodnie z dyrektywą 94/20/WE:**

**e20\*94/20\*0016\*00**

## INFORMACJA WSTĘPNA

Zaczep kulowy jest skonstruowany zgodnie z zasadami bezpieczeństwa ruchu drogowego. Zaczep kulowy jest elementem wpływającym na bezpieczeństwo jazdy i może zostać zainstalowany wyłącznie przez personel wyspecjalizowany. Niedopuszczalne jest dokonywanie jakichkolwiek zmian w konstrukcji zaczepu. Powoduje to wygaśnięcie dopuszczenia do stosowania. W przypadku obecności masy izolacyjnej lub osłony podwozia w miejscu przylegania zaczepu, należy ją usunąć. Nieosłonięte miejsca karoserii oraz wywiercone otwory należy pomalować farbą antykorozyjną.

Informacjami wiążącymi odnośnie wartości obciążeń są dane podawane przez producenta samochodu, względnie wartości maksymalnej masy przyczepy oraz maksymalnego nacisku na kulę, przy czym wartości parametrów zaczepu kulowego nie mogą być przekroczone.

Wzór do obliczania wartości siły *D*:

$$\frac{\text{Maks. masa przyczepy [kg]} \times \text{Maks. masa samochodu [kg]}}{\text{Maks. masa przyczepy [kg]} + \text{Maks. masa samochodu [kg]}} \times \frac{9,81}{1000} = D \text{ [kN]}$$