



**Range Rover**

**04/2002 –**



**GDW Ref. 1356**

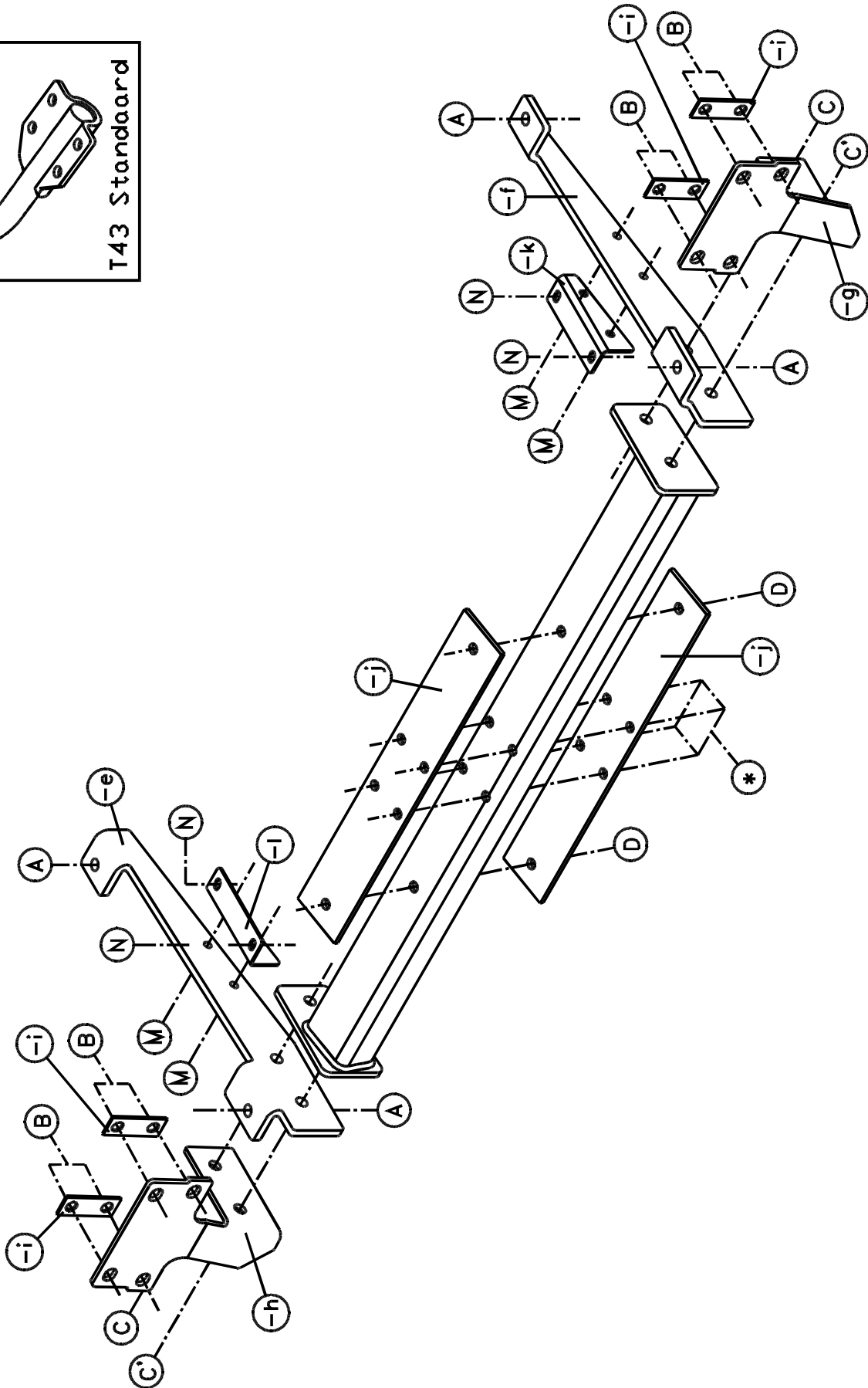
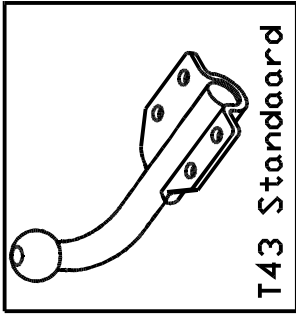
**EEC APPROVAL N°: e6\*94/20\*0343\*00**

$\text{max } \downarrow \text{ kg}$  $\times$	$\text{max } \downarrow \text{ kg}$  $\times 0,00981 \leq 16,30 \text{ KN}$
$\text{max } \downarrow \text{ kg}$  $+$	$\text{max } \downarrow \text{ kg}$  $\text{s/} = 140 \text{ kg}$
$\text{Max.}$	 $= 3500 \text{ kg}$

**GDW nv - Hoogmolenwegel 23 - B-8790 Waregem**  
**TEL. 32(0)56 60 42 12(5) - FAX. 32(0)56 60 01 93**  
 Email: [gdw@gdwtowbars.com](mailto:gdw@gdwtowbars.com) - Website: [www.gdwtowbars.com](http://www.gdwtowbars.com)



**Range Rover**  
**04/2002 – 04/2005**  
**Ref. 1356**







# Range Rover

04/2002 –

Ref. 1356

## Montagehandleiding

- 1) Demonteer de bumper en verwijder definitief de sleepogen aan beide zijden van het voertuig.
- 2) Plaats de monteerstukken (-e) en (-f) met de punten (A) op de schroefboringen waar de sleepogen vastgemaakt waren. Draai de originele bouten terug in en zet handvast.
- 3) Plaats een monterlat (-j) bovenop de buis en een monterlat (-j) tegen de onderzijde van buis zodat de punten (D) en (\*) van de monterlatten komen te passen met die van de buis. Plaats de kogelstang onderaan op de punten (\*), breng de nodige bouten, rondsels en moeren aan en span goed aan. Vergeet de stekkerdooshouder en veiligheidsschakel niet mee te bouten op (\*) !
- 4) Plaats de trekhaak tussen de monteerstukken (-e) en (-f) en positioneer de stukken (-g) en (-h) aan de buitenzijde van de monteerstukken (-e) en (-f) zodat de punten (C) en (C') van de verschillende stukken komen te passen met elkaar. Breng de nodige bouten, rondsels en moeren in en zet handvast. Plaats de monteerstukken (-k) en (-l) op de monteerstukken (-e) en (-f) zodat de punten (M) ervan komen te passen met die van (-e) en (-f). Breng de nodige bouten, rondsels en moeren aan en zet handvast. Bevestig de uitlaat aan de punten (N) van de zopas gemonteerde stukken.
- 5) Plaats de bumper terug en breng binnenin de koffer de stukjes (-i) op de bevestigingsbouten van de bumper aan. Span nu alles goed aan.

## Samenstelling

1 trekhaak referentie 1356			
1 bolstang T46/L027	(*)		
6 bouten M12x100	(* -D)	8 borgrondsels M8	(M-N)
6 borgrondsels M12	(* -D)	8 moeren M8	(M-N)
6 moeren M12	(* -D)	4 rondsels ø25x8,4x2	(N)
1 veiligheidsschakel	(*)	4 monteerstukken (-i)	(B)
1 stekkerdooshouder	(*)	2 monterlatten (-j)	(* -D)
4 rondsels 40x35x12x4	(D)	1 monteerstuk (-e)	(A-C-C' -M)
4 bouten M14x45	(C-C')	1 monteerstuk (-f)	(A-C-C' -M)
4 borgrondsels M14	(C-C')	1 monteerstuk (-g)	(B-C-C')
2 moeren M14	(C)	1 monteerstuk (-h)	(B-C-C')
4 bouten M8x30	(M)	1 monteerstuk (-k)	(M-N)
4 bouten M8x20	(N)	1 monteerstuk (-l)	(M-N)
2 steunen ophanging uitlaat (4)	(M)		
2 rondsels ø25x8.4x2 mm	(M)		

*Alle bouten en moeren : kwaliteit 8.8*

### N.B.

Voor de maximum toegestane massa welke uw voertuig mag trekken dient U uw dealer te raadplegen.

Verwijder eventueel de bitumenlaag op de bevestigingsplaats van de trekhaak.

Opgepast bij het boren dat men geen remleiding, elektriciteitsdraden of brandstofleidingen beschadigt.



# Range Rover

04/2002 –

Réf. 1356

## Notice de montage

- 1) Démonter le pare-chocs et supprimer définitivement les anneaux de traction aux deux côtés du véhicule.
- 2) Placer les pièces de montage (-e) et (-f) avec les points (A) sur les forages filetés ou les anneaux de traction étaient fixés. Refaire rentrer les boulons originaux mais ne pas encore serrer.
- 3) Placer une latte de montage (-j) au-dessus du tube et une latte de montage (-j) contre le côté inférieur du tube de sorte que les points (D) et (\*) des lattes de montage s'adaptent aux points du tube. Placer la tige-boule au bas sur les points (\*), introduire les boulons, les rondelles et les écrous nécessaires et bien fixer le tout. N'oublier pas de boulonner le porteur bloc multiprise et l'anneau de sécurité sur (\*) !
- 4) Placer l'attelage entre les pièces de montage (-e) et (-f) et positionner les pièces (-g) et (-h) au côté extérieur des pièces de montage (-e) et (-f) de sorte que les points (C) et (C') des pièces différentes s'adaptent. Introduire les boulons, les rondelles et les écrous mais ne pas serrer.  
Placer les pièces de montage (-k) et (-l) sur les pièces de montage (-e) et (-f) de sorte que les points (M) s'adaptent aux points (-e) et (-f). Introduire les boulons, les rondelles et les écrous nécessaires mais ne pas serrer. Fixer l'échappement aux points (N) des pièces juste montées.
- 5) Replacer le pare-chocs et placer à l'intérieur du coffre les pièces (-i) sur les boulons de fixation du pare-chocs. Bien fixer le tout.

## Composition

1 attelage référence 1356		8 rondelles de sûreté M8	(M-N)
1 tige-boule T46/L027	(*)	8 écrous M8	(M-N)
6 boulons M12x100	(* -D)	4 rondelles ø25x8,4x2	(N)
6 rondelles de sûreté M12	(* -D)	4 pièces de montage (-i)	(B)
6 écrous M12	(* -D)	2 lattes de montage (-j)	(* -D)
1 anneau de sécurité	(*)	1 pièce de montage (-e)	(A-C-C' -M)
1 porteur bloc multiprise	(*)	1 pièce de montage (-f)	(A-C-C' -M)
4 rondelles 40x35x12x4	(D)	1 pièce de montage (-g)	(B-C-C')
4 boulons M14x45	(C-C')	1 pièce de montage (-h)	(B-C-C')
4 rondelles de sécurité M14	(C-C')	1 pièce de montage (-k)	(M-N)
2 écrous M14	(C)	1 pièce de montage (-l)	(M-N)
4 boulons M8x30	(M)		
4 boulons M8x20	(N)		
2 supports de l'échappement (4)	(M)		
2 rondelles ø25x8,4x2 mm	(M)		

*Tous les boulons et les écrous : qualité 8.8*

## Remarque

Pour le poids de traction maximum autorisé de votre voiture, consulter votre concessionnaire.  
Enlever la couche de bitume ou d'anti-tremblement qui recouvre éventuellement les points de fixation.





# Range Rover

04/2002 –

Ref. 1356

## Fitting instructions

- 1) Disassemble the bumper and permanently remove the towing rings on both sides of the vehicle.
- 2) Place the mounting pieces (-e) and (-f) with the points (A) on the screw-thread holes where the towing rings were attached. Screw on the original bolts but do not tighten yet.
- 3) Place a mounting lath (-j) on top of the tube and a mounting lath (-j) against the underside of the tube so that the points (D) and (\*) of the mounting laths match those of the tube. Place the ball at the bottom of the points (\*), insert the necessary bolts, washers and nuts and tighten firmly.  
Do not forget to screw on the socket holder and the security shackle on (\*) !
- 4) Place the tow bar between the mounting pieces (-e) and (-f) and position the pieces (-g) and (-h) on the outside of mounting pieces (-e) and (-f) so that the points (C) and (C') of the different pieces match. Insert the necessary bolts, washers and nuts but do not tighten yet.  
Place the mounting pieces (-k) and (-l) on the mounting pieces (-e) and (-f) so that the points (M) match those of (-e) and (-f). Insert the necessary bolts, washers and nuts but do not tighten yet. Fix the exhaust on the points (N) of the just mounted pieces.
- 5) Replace the bumper and insert on the inner side of the trunk the pieces (-i) on the fixing bolts of the bumper. Tighten everything firmly.

## Composition

1 tow bar reference 1356		8 security washers M8	(M-N)
1 ball T46L027	(*)	8 nuts M8	(M-N)
6 bolts M12x100	(* -D)	4 washers ø25x8,4x2	(N)
6 security washers M12	(* -D)	4 mounting pieces (-i)	(B)
6 nuts M12	(* -D)	2 mounting laths (-j)	(* -D)
1 security shackle	(*)	1 mounting piece (-e)	(A-C-C'-M)
1 socket holder	(*)	1 mounting piece (-f)	(A-C-C'-M)
4 washers 40x35x12x4	(D)	1 mounting piece (-g)	(B-C-C')
4 bolts M14x45	(C-C')	1 mounting piece (-h)	(B-C-C')
4 security washers M14	(C-C')	1 mounting piece (-k)	(M-N)
2 nuts M14	(C)	1 mounting piece (-l)	(M-N)
4 bolts M8x30	(M)		
4 bolts M8x20	(N)		
2 supports (exhaust) (4)	(M)		
2 washers ø25x8,4x2 mm	(M)		

*All bolts and nuts : quality 8.8*

### Note

Please consult your cardealer or owners manual for the maximal permissible towing mass.

Remove any bitumen coating on the fastening position for the tow bar.

When drilling, be carefull not to damage any brake lines, electrical wiring or fuel lines.



# Range Rover

04/2002 –

Ref. 1356

## Anbauanleitung

- 1) Stoßstange abmontieren und Abschleppösen an beiden Seiten vom Fahrzeug endgültig entfernen.
- 2) Montierstücke (-e) und (-f) mit den Punkten (A) auf die Schraubenlöcher setzen, wo die Abschleppösen festgemacht waren. Originale Bolzen wieder einschrauben ohne anzuspinnen.
- 3) Eine Montierlatte (-j) oben auf die Röhre und eine Montierlatte (-j) gegen die Unterseite von der Röhre setzen, so das Punkte (D) und (\*) von den Montierlatten mit denen der Röhre übereinstimmen. Kugelstange unten auf Punkte (\*) setzen, nötige Bolzen, Ritzel und Muttern anbringen und entsprechend der Drehmomentenvorgabe festziehen. Nicht vergessen den Steckdosenhalter und das Sicherheitskettenglied an Punkt (\*) zu schrauben !
- 4) Die Anhängerkupplung zwischen die Montierstücke (-e) und (-f) setzen und die Stücke (-g) und (-h) an der Außenseite von den Montierstücken (-e) und (-f) setzen, so das die Punkte (C) und (C') von den verschiedene Stücken zusammenpassen. Nötige Bolzen, Ritzel und Muttern einbringen ohne anzuspinnen.  
Montierstücke (-k) und (-l) auf die Montierstücke (-e) und (-f) setzen, so das die Punkte (M) mit denen von (-e) und (-f) übereinstimmen. Nötige Bolzen, Ritzel und Muttern einbringen ohne anzuspinnen. Den Auspuff an den Punkte (N) von den soeben montierten Stücken befestigen.
- 5) Stoßstange zurücksetzen und innen im Kofferraum die Stücke (-i) auf die Befestigungsbolzen von der Stoßstange setzen. Alles entsprechend der Drehmomentenvorgabe festziehen.

## Zusammenstellung

1 Anhängerkupplung Referenz 1356		8 Sicherheitsritzel M8	(M-N)
1 Kugelstange T46L027 starr oder		8 Muttern M8	(M-N)
1 Kugelstange T38L027 abnehmbar		4 Ritzel ø25x8,4x2	(N)
6 Bolzen M12x100	(* -D)	4 Montierstücke (-i)	(B)
6 Sicherheitsritzel M12	(* -D)	2 Montierlatten (-j)	(* -D)
6 Muttern M12	(* -D)	1 Montierstück (-e)	(A-C-C' -M)
1 Sicherheitskettenglied	(*)	1 Montierstück (-f)	(A-C-C' -M)
1 Steckdosenhalter	(*)	1 Montierstück (-g)	(B-C-C')
4 Ritzel 40x35x12x4	(D)	1 Montierstück (-h)	(B-C-C')
4 Bolzen M14x45	(C-C')	1 Montierstück (-k)	(M-N)
4 Sicherheitsritzel M14	(C-C')	1 Montierstück (-l)	(M-N)
2 Muttern M14	(C)		
4 Bolzen M8x25	(M)		
4 Bolzen M8x20	(N)		

*Alle Bolzen und Muttern : Qualität 8.8*

## Hinweise

Die maximale Anhängelast ihres Fahrzeuges können Sie im Fahrzeugschein oder im Benutzerhandbuch nachlesen.  
Im Bereich der Anlageflächen muß der Unterbodenschutz und das Antiröhnmateriale entfernt werden.  
Vor dem Bohren prüfen, dass dort eventuell keine Leitungen beschädigt werden können.

Trekhaken

Attelages



Anhängevorrichtungen

Towbars

Bouten - Boulons - Bolts - Bolzen  
Kwaliteit 8.8

DIN 912 - DIN 931 - DIN 933 - DIN 7991

M6 10,8Nm of 1,1kgm  
M12 88,3Nm of 9,0kgm

M8 25,5Nm of 2,60kgm  
M14 137Nm of 14,0kgm

M10 52,0Nm of 5,30kgm  
M16 211,0Nm of 21,5kgm

Bouten - Boulons - Bolts - Bolzen  
Kwaliteit 10.9

DIN 912 - DIN 931 - DIN 933 - DIN 7991

M6 13,7Nm of 1,4kgm  
M12 122,6Nm of 12,5kgm

M8 35,3Nm of 3,6kgm  
M14 194Nm of 19,8kgm

M10 70,6Nm of 7,20kgm  
M16 299,2Nm of 30,5kgm

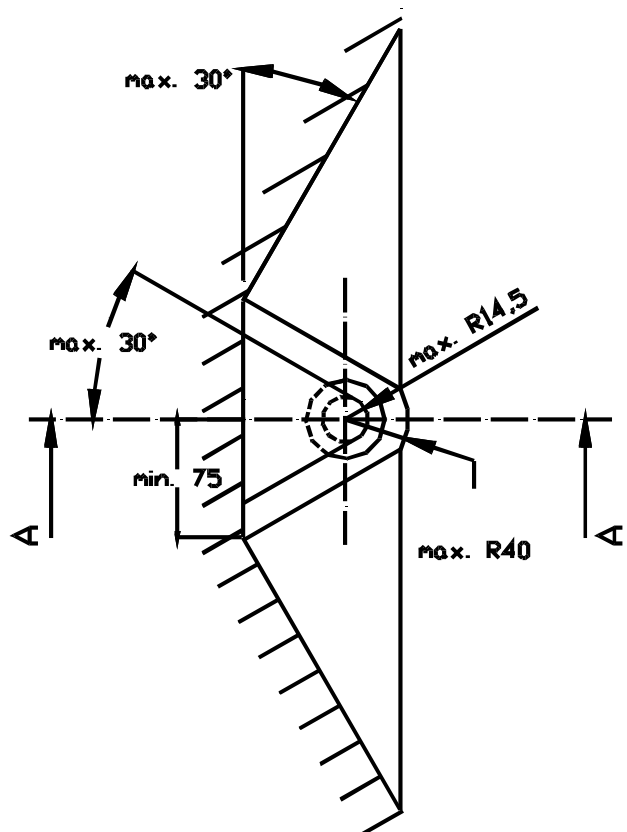
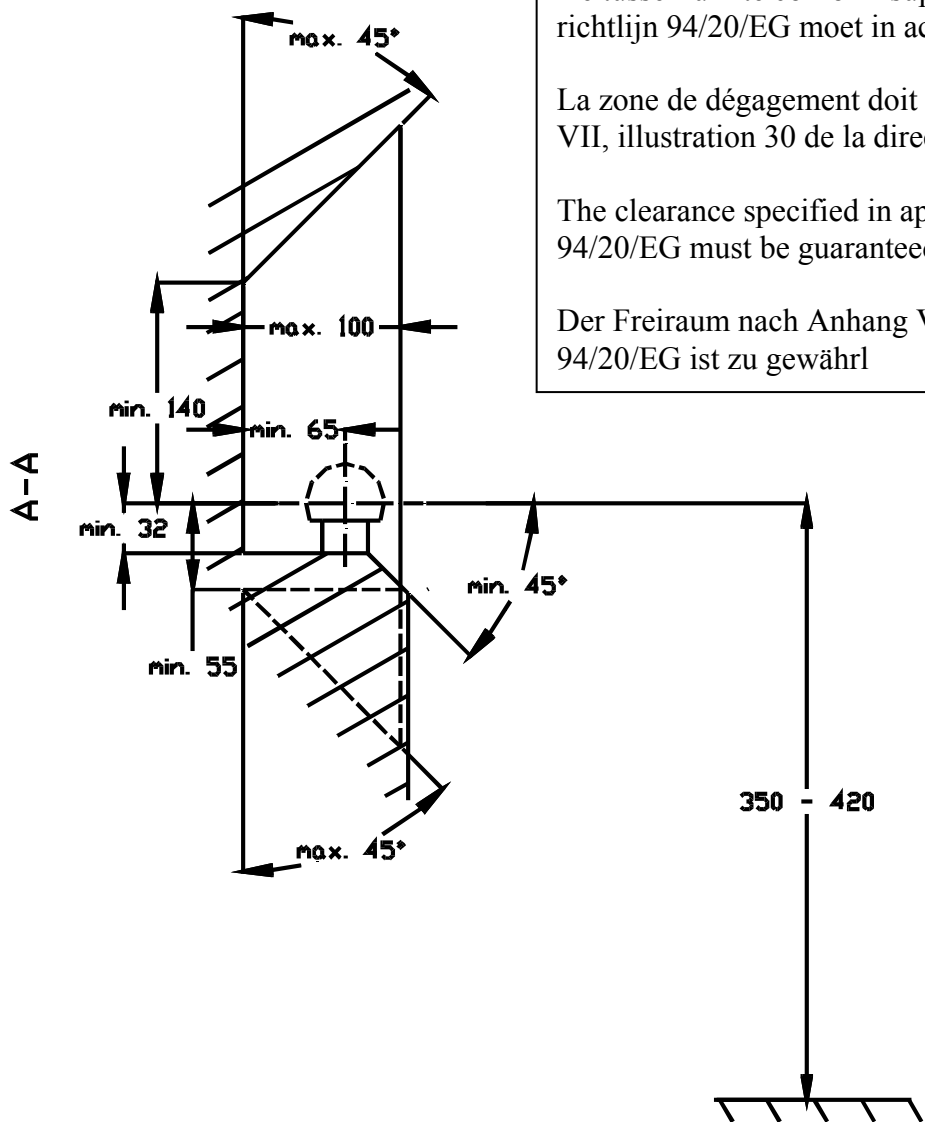


De tussenruimte conform supplement VII, afbeelding 30 van de richtlijn 94/20/EG moet in acht worden genomen.

La zone de dégagement doit être garantie conformément à l'annexe VII, illustration 30 de la directive 94/20/CE.

The clearance specified in appendix VII, diagram 30 of guideline 94/20/EG must be guaranteed.

Der Freiraum nach Anhang VII, Abbildung 30 der Richtlinie 94/20/EG ist zu gewährleisten.



Bij toelaatbaar totaal gewicht van het voertuig

Pour poids total en charge autorisé du véhicule

At laden weight of the vehicle

Bei zulässigem Gesamtgewicht des Fahrzeuges