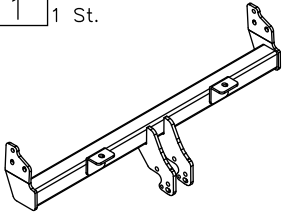
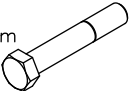

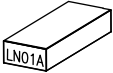
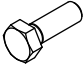

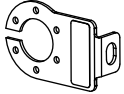




Zubehör:

Pos. 1	Tragarme der Anhängerkupplung 1 St.	Pos. 4	Schraube 8.8 B 2 St. M12x1,25x70mm	Pos. 8	Federring 2 St. ø 12,2 mm
					
Pos. 2	Kupplungskugel 1 St.	Pos. 5	Schraube 8.8 B 6 St. M10x35mm	Pos. 9	Federring 6 St. ø 10,2 mm
					
Art.nr-KL1LN01A		Pos. 6	Unterlegscheibe 2 St. ø 13 mm		
					
Pos. 3	Steckdosenhalterplatte 1 St.	Pos. 7	Unterlegscheibe 6 St. ø 10,5 mm		
Art.nr-BL1LN01A					



PPUH AUTO-HAK Sp.J.

Produkcja Zaczepów Kulowych
Henryk & Zbigniew Nejman
76-200 SŁUPSK ul. Słoneczna 16K
tel/fax (059) 8-414-414; 8-414-413
E-mail: office@autohak.com.pl
www.autohak.com.pl

Anhängerkupplung

Klasse: **A50-X** Katalog nr **LN01A**

zugelassen zur Montage an folgenden Fahrzeugtypen:

Hersteller: **LAND ROVER**

Modell: **FREELANDER**

Typ: **(LN)**

ab Bj. 03.1998 bis 09.2006

Technische Daten:

D – Wert : **10,0 kN**

Max. Masse Anhänger: **2000 kg**

Max. Stützlast: **140 kg**

Homologationsnummer gemäß der Direktive 94/20/EG: e20*94/20*1025*00

EINLEITUNG

Die Anhängerkupplung erfüllt die Vorschriften der Verkehrssicherheit. Sie beeinflusst die Fahrsicherheit und daher ist ausschließlich nur vom Fachpersonal zu montieren. Es dürfen keinesfalls Konstruktionsänderungen vorgenommen werden. Sonst erlischt die Verwendungszulassung.

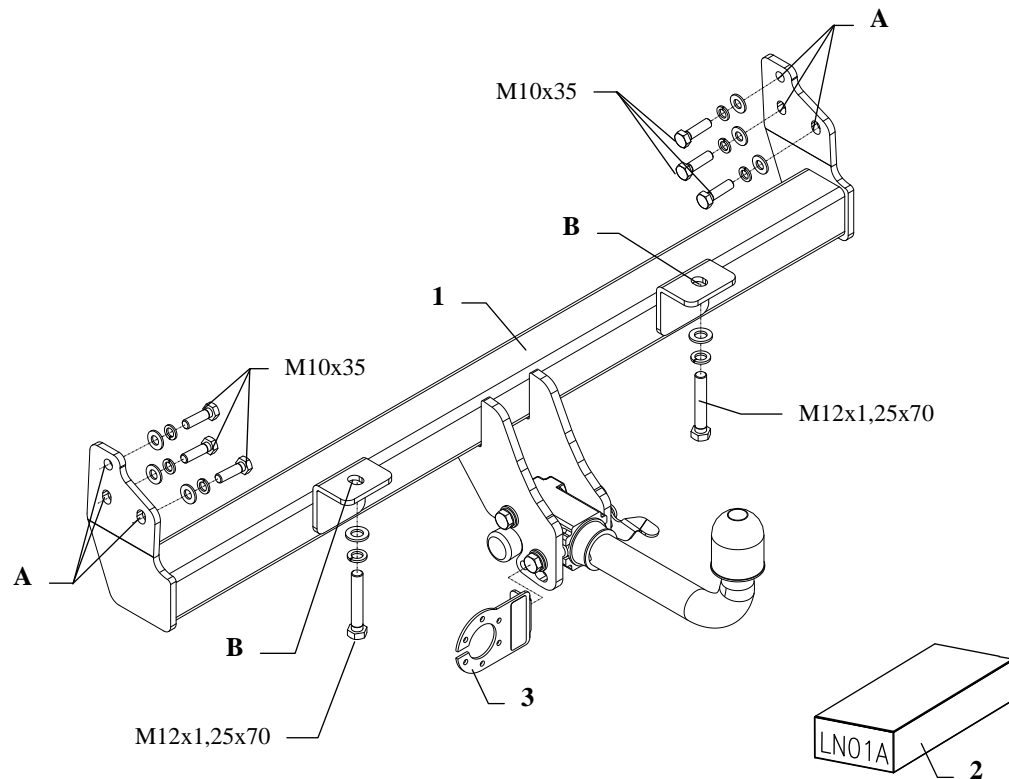
Falls es eine Isolationsschicht oder Fahrzeugunterbodenschutz gibt, wo die Anhängerkupplung befestigt wird, so sind diese zu entfernen. Andere Karosseriestellen und gebohrte Löcher sind mit der Antikorrosionsfarbe anzustreichen.

Für die Belastungswerte gelten die vom Fahrzeughersteller angegebenen Daten bzw. max. Masse der Anhänger und max. Stützlast. Dabei dürfen die Höchstennwerte der Anhängerkupplung nicht überschritten werden.

D-Wert Formel:

$$\frac{\text{max. Masse Anhänger [kg]} \times \text{Max. Fahrzeugesamtgewicht [kg]}}{\text{max. Masse Anhänger [kg]} + \text{Max. Fahrzeugesamtgewicht [kg]}} \times \frac{9,81}{1000} = D \text{ [kN]}$$

MONTAGE - und BETRIEBSANLEITUNG DER ANHÄNGEKUPPLUNG



Die Anhängerkupplung (Katalognummer **LN01A**) ist für folgende Fahrzeugtypen zugelassen: **LAND ROVER FREELANDER, (LN)**, ab Bj. 03.1998 bis 09.2006, dient zum Ziehen der Anhänger mit der Gesamtlast von **2000 kg** und der Kugelstützlast von max.**140 kg**.

VON DEM HERSTELLER

Die Zuverlässigkeit der Anhängerkupplung ist jedoch auch von der ordnungsgemäßen Montage und der richtigen Nutzung abhängig. Daher werden Sie gebeten, sorgfältig die folgende Montageanleitung zu lesen und sich an die entsprechenden Anweisungen zu beachten.

Die Anhängerkupplung muss an den vom Fahrzeughersteller vorgeschriebenen Befestigungsstellen montiert werden.

Anbauanleitung

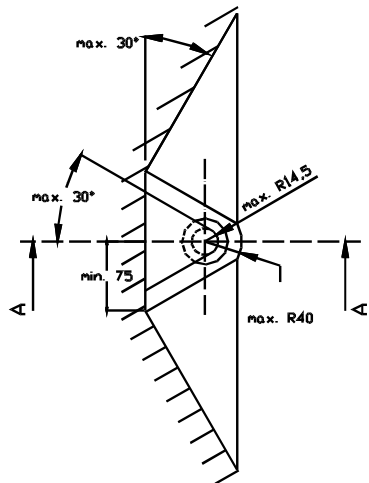
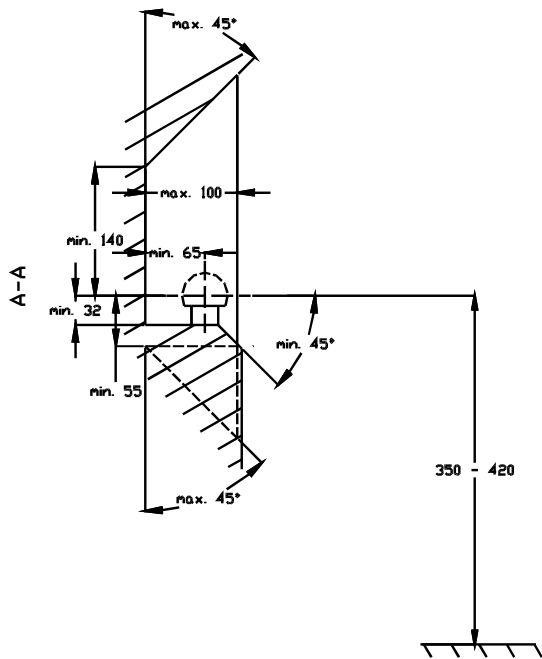
1. Die originale Zugöse rechts abschrauben.
2. Die Tragarme der Anhängerkupplung (Pos.1) an den Fahrzeugrahmen so anlegen, dass sich die Löcher (Pos. A) mit den Gewindelöchern überdecken und mit den Schrauben M10x35mm (Pos. 5), und dann durch die Löcher (Pos. B) mit den Schrauben M12x1,25x70mm (Pos. 4) verschrauben.
3. Das Automatengestell mit den Schrauben M12x25mm und dem Steckdosenhalter (Pos.3) verschrauben. Die Kupplungskugel gemäß der Anbauanleitung der Anhängerkupplung mit dem schnell demontierten Aufsatz anbringen.
4. Alle Schrauben gemäß den Angaben in der Tabelle festziehen.
5. Die Elektroinstallation gemäß der Bedienungsanleitung des Herstellers anschließen.
6. Falls nötig, den durch die Montage beschädigten Farbanstrich an der Anhängerkupplung ausbessern.

Drehmomente für Schrauben und Muttern 8.8:

M6 - 11 Nm	M 8 - 25 Nm	M 10 - 50 Nm
M 12 - 87 Nm	M 14 - 138 Nm	M16 - 210 Nm

ACHTUNG

- Nach dem Anbau der Anhängerkupplung sind die nationalen Vorschriften zur Anbauabnahme und zur Änderung der Fahrzeugpapiere zu beachten.
- Das Fahrzeug sollte mit seitlichen Blinkern und Rückspiegeln, deren Abstand mindestens der Anhängerbreite entspricht, ausgestattet werden.
- Alle Befestigungsschrauben sind nach ca. 1 000 km Anhängerbetrieb zu prüfen und nachzuziehen.
- Die Kugel der Anhängerkupplung ist sauber zu halten und zu fetten.

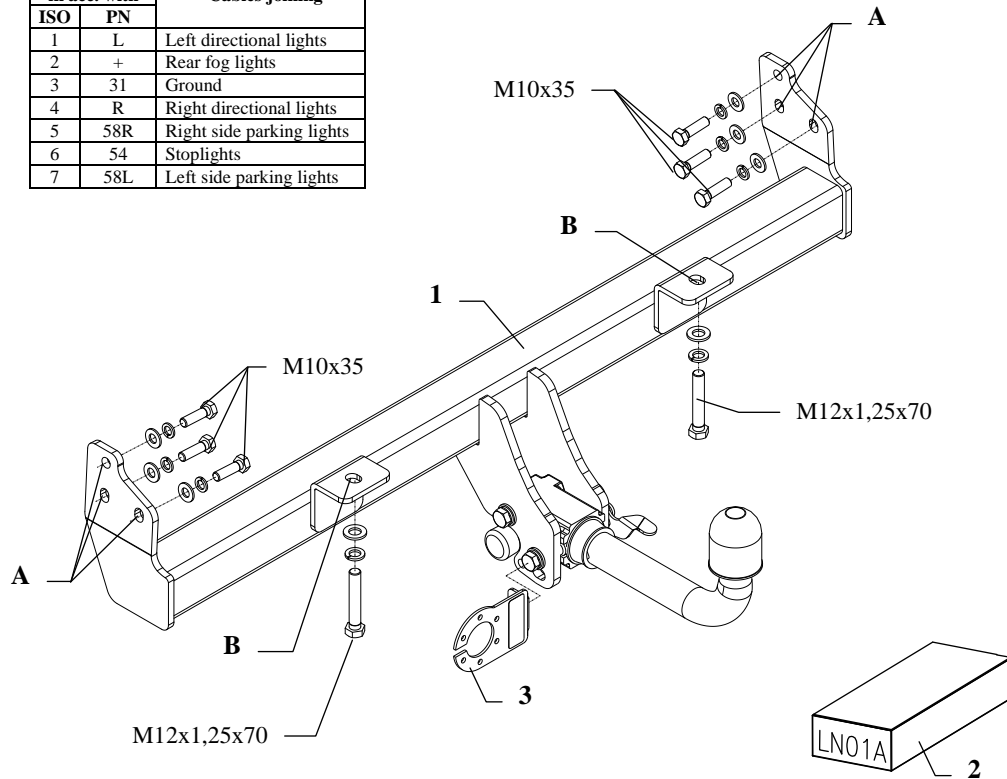


- (D) Der Freiraum nach Anhang VII, Abbildung 30 der Richtlinie 94/20/EG ist zu gewährleisten.
 (CZ) Volný prostor ve smyslu Přílohy VII, obr. 30 Směrnice č. 94/20/EG musí být zaručen.
 (F) L' espace libre doit être garanti conformément à l'annexe VII, illustration 30 de la directive 94/20/ CE.
 (GB) The clearance specified in apendix VII, diagram 30 of guideline 94/20/EC must be guaranteed.
 (PL) Zagwarantować swobodną przestrzeń zgodnie z załącznikiem VII, rysunek 30 dyrektywy 94/20/CE.
 (SK) Volný priestor v zmysle Prílohy VII, obr. 30 Smernice 94/20/EC musí byť zaručená.

- (D) * bei zulässigem Gesamtgewicht des Fahrzeuges
 (CZ) * při celkové přípustné hmotnosti vozidla
 (F) * pour poids total en charge autorisé du véhicule
 (GB) * at gross vehicle weight rating
 (PL) * przy dopuszczalnym ciężarze całkowitym pojazdu
 (SK) * pri celkovej prípustnej hmotnosti vozidla

FITTING INSTRUCTION

Clamp mark in acc. with		Cables joining
ISO	PN	
1	L	Left directional lights
2	+	Rear fog lights
3	31	Ground
4	R	Right directional lights
5	58R	Right side parking lights
6	54	Stoptlights
7	58L	Left side parking lights



This towbar is designed to assembly in following car: **LAND ROVER FREELANDER, (LN)**, produced since 03.1998 till 09.2006, catalogue no. **LN01A** and is prepared to tow trailers max total weight **2000 kg** and max vertical load **140 kg**.

From manufacturer

Thank you for buying our product. Their reliability has been confirmed in many tests. Reliability of towbar depends also on correct assembly and right operation. For this reasons we kindly ask to read carefully this instruction and apply to hints.

The towbar should be install in points described by a car producer.

The instruction of the assembly

1. From the right side of the frame unscrew original tow handle (not used any more).
2. Put the main bar of the towbar (pos. 1) to the frame that way, so holes (pos. A) agree to threaded holes and fix using bolts M10x35mm (pos. 5), and next through holes (pos. B) fix using bolts M12x1,25x70mm (pos. 4).
3. Fix body of the automat and the socket plate (pos. 3) using bolts M12x25mm from accessories. Place tow-ball according to supplied instruction.
4. Tighten all bolts according to the torque shown in the table.
5. Connect electric wires of 7-poles socket according to the instruction of the car. (Recommend to make at authorized service station).
6. Complete the paint coating damaged during instalment.

Torque settings for nuts and bolts (8,8):

M6 - 11 Nm	M8 - 25 Nm	M10 - 50 Nm
M12 - 87 Nm	M14 - 138 Nm	M16 - 210 Nm

NOTE

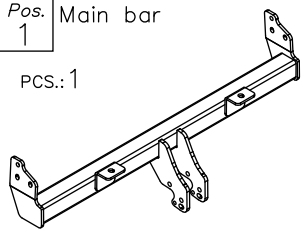
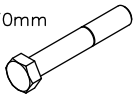

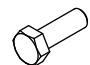

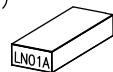

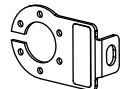

After install the towbar you should get adequate note in registration book (at authorised service station).The car should be equipped with:

- Indicators
- Tow mirrors

After 1000km of exploitation check all bolts and nuts. The ball of towbar must be always kept clear and conserve with a grease.



Towbar accessories:

<p>Pos. 1 Main bar</p> <p>PCS.: 1</p> 	<p>Pos. 4 Bolt 8,8 B M12x1,25x70mm</p> <p>PCS.: 2</p> 	<p>Pos. 8 Spring washer ø12,2mm</p> <p>PCS.: 2</p> 
	<p>Pos. 5 Bolt 8,8 B M10x35mm</p> <p>PCS.: 6</p> 	<p>Pos. 9 Spring washer ø10,2mm</p> <p>PCS.: 6</p> 
<p>Pos. 2 Tow ball (mounting set)</p> <p>PCS.: 1</p> 	<p>Pos. 6 Plain washer ø13mm</p> <p>PCS.: 2</p> 	
<p>Pos. 3 Socket plate</p> <p>PCS.: 1</p> 	<p>Pos. 7 Plain washer ø10,5mm</p> <p>PCS.: 6</p> 	

Towing hitch (without electrical set)

Class: **A50-X** Cat. no. **LN01A**

Designed for:

Manufacturer: **LAND ROVER**

Model: **FREELANDER**

Type: **(LN)**

produced since 03.1998 till 09.2006

Technical data:

D-value: 10,0 kN

maximum trailer weight: **2000 kg**

maximum vertical cup load: **140 kg**

Approval number according to Directive 94/20/EC: e20*94/20*1025*00

Foreword

This towbar is designed according to rules of safety traffic regulations. The towing hitch is a safety component and can be install only by qualified personnel. Any alteration or conversion of the towing hitch is prohibited and would lead to cancellation of design certification. Remove insulating compound and underseal from vehicle (if present) in the area of the matting surfaces of the towing hitch.

The vehicle manufacturer's specifications regarding trailer load and max. vertical cup load are decisive for driving whereat values for the towing hitch cannot be exceeded.

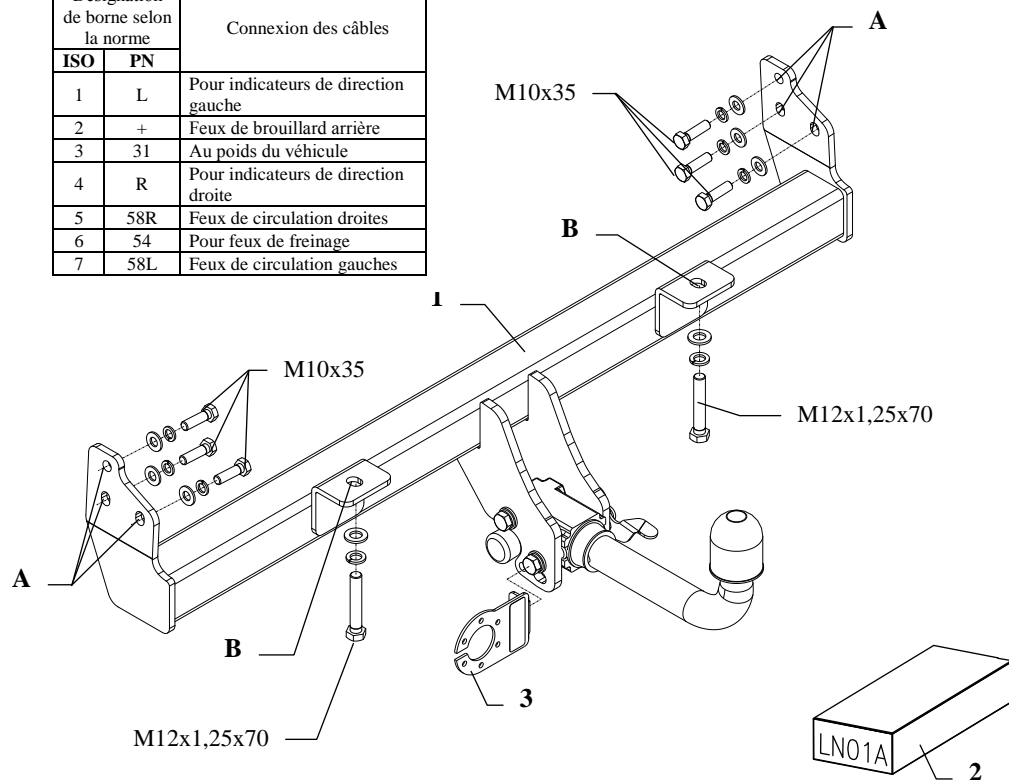
D-value formula:

$$\frac{\text{Max trailer weight [kg]} \times \text{Max vehicle weight [kg]}}{\text{Max trailer weight [kg]} + \text{Max vehicle weight [kg]}} \times \frac{9,81}{1000} = D \text{ [kN]}$$

INSTRUCTION

De montage et d'exploitation du dispositif d'attelage à boule

Désignation de borne selon la norme		Connexion des câbles
ISO	PN	
1	L	Pour indicateurs de direction gauche
2	+	Feux de brouillard arrière
3	31	Au poids du véhicule
4	R	Pour indicateurs de direction droite
5	58R	Feux de circulation droites
6	54	Pour feux de freinage
7	58L	Feux de circulation gauches



Le dispositif d'attelage à boule est conçu pour être monté dans la voiture: **LAND ROVER FREELANDER, (LN)**, produit à partir de 03.1998 au 09.2006, numéro de catalogue **LN01A** et est utilisé pour tirer des remorques du poids total **2000 kg** et de la pression totale sur la boule max **140 kg**.

DE LA PART DU FABRICANT

Merci d'avoir choisi le dispositif d'attelage à boule produit par notre société. Son fiabilité a été confirmée dans de nombreux tests et par les opinions des clients satisfaits. Toutefois, la fiabilité des dispositifs d'attelage à boule dépend aussi d'installation et d'exploitation correcte. Pour cette raison, nous vous demandons de lire attentivement cette instruction de montage et de respecter les conseils.

Le dispositif d'attelage à boule doit être monté dans des emplacements prévus à ce but par le fabricant de voiture.

Instructions de montage

1. Sur la partie droite du châssis, dévisser l'anneau de remorquage. Cette partie ne sera pas remise en place.
2. Placer la poutre principale (pos. 1) au châssis, de manière que les trous (pos. A) coïncident avec les trous filetés et serrer à l'aide des vis M10x35mm (pos. 5), et ensuite à travers des trous (pos. B) serrer à l'aide des vis M12x1,25x70mm (pos. 4).
3. Serrer le carter du mécanisme automatique à l'aide des vis M12x25mm avec la tôle sous la prise (pos. 3). Fixer la boule conformément aux instructions, jointes au crochet d'attelage avec l'attache facilement démontable.
4. Serrer toutes les vis aux couples de serrage, comme indiqué dans le tableau.
5. Connecter les câbles de la prise 7 – à l'installation électrique en conformité avec les instructions d'une usine automobile (recommandé la mise en œuvre d'une station-service autorisée).
6. Remplir des pertes de peinture causés durant l'installation.

Couples de serrage recommandé pour les vis et les écrous 8,8:

M6 - 11 Nm	M 8 - 25 Nm	M 10 - 50 Nm
M 12 - 87 Nm	M 14 - 138 Nm	M16 - 210 Nm

Attention

Après le montage du dispositif d'attelage à boule, il faut obtenir l'inscription dans le certificat d'immatriculation de véhicule à la station de contrôle technique, adéquate au domicile.

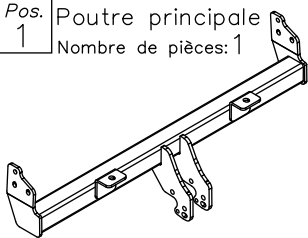
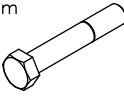


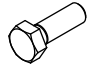

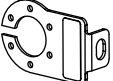


Le véhicule doit être équipé de :

- indicateurs de direction latéraux
- retroviseurs extérieurs, elles doivent couvrir au moins la largeur de remorque

Vérifier le serrage de toute la boulonnerie après 1 000 km de traction.

La boule d'attelage doit être maintenue propre et conservée de graisse consistente.

Équipement du dispositif d'attelage à boule:

Pos. 1	Poutre principale Nombre de pièces: 1	Pos. 4	Vis 8,8 B M12x1.25x70mm	Pos. 8	Rondelle grower ø12,2mm
					
Nombre de pièces: 1		Nombre de pièces: 2		Nombre de pièces: 2	
Pos. 2	Boule d'attelage Nombre de pièces: 1	Pos. 5	Vis 8,8 B M10x35mm	Pos. 9	Rondelle grower ø10,2mm
					
Nombre de pièces: 1		Nombre de pièces: 2		Nombre de pièces: 6	
Pos. 3	Support de prise Nombre de pièces: 1	Pos. 6	Rondelle ø13mm	Pos. 7	Rondelle ø10,5mm
					
Nombre de pièces: 1		Nombre de pièces: 6		Nombre de pièces: 6	



PPUH AUTO-HAK z.J.

Fabrication des dispositifs d'attelage à boule
Henryk & Zbigniew Nejman
76-200 SŁUPSK ul. Słoneczna 16K
tel/fax +48 (59) 8-414-414; 8-414-413
E-mail: office@autohak.com.pl
www.autohak.com.pl

Dispositif d'attelage à boule sans équipement électrique

Classe: **A50-X** Numéro de catégorie: **LN01A**

Conçu pour être monté dans un véhicule:

Fabricant: **LAND ROVER**

Modèle: **FREELANDER**

Type: **(LN)**

Produit à partir de 03.1998 au 09.2006

Caractéristiques techniques:

Valeur de puissance **D: 10,0 kN**

Poids maximal de remorque: **2000 kg**

Pression max autorisée sur la boule d'attelage: **140 kg**

Numéro d'homologation conforme à la Directive 94/20/CE:

e20*94/20*1025*00

Information préliminaire

Le dispositif d'attelage à boule est conçu en conformité avec les principes de sécurité de la circulation routière. Le dispositif d'attelage à boule est un facteur qui influence la sécurité routière et peut être installé uniquement par du personnel qualifié.

Toute modification sur la construction du dispositif d'attelage est interdite. Cela entraîne l'annulation de l'autorisation de mise en circulation. S'il y en a une, enlever le mastic isolant ou la couche de protection au châssis, à proximité de la surface d'appui du crochet. Appliquer une couche de protection anti-rouille sur les parties nues de la carrosserie et sur les trous.

Les informations contraignantes quant aux valeurs des charges sont celles, fournies par le constructeur de véhicule, ou le poids maximal de remorque et pression max autorisée sur la boule d'attelage. Les valeurs des paramètres du dispositif ne peuvent pas être dépassées.

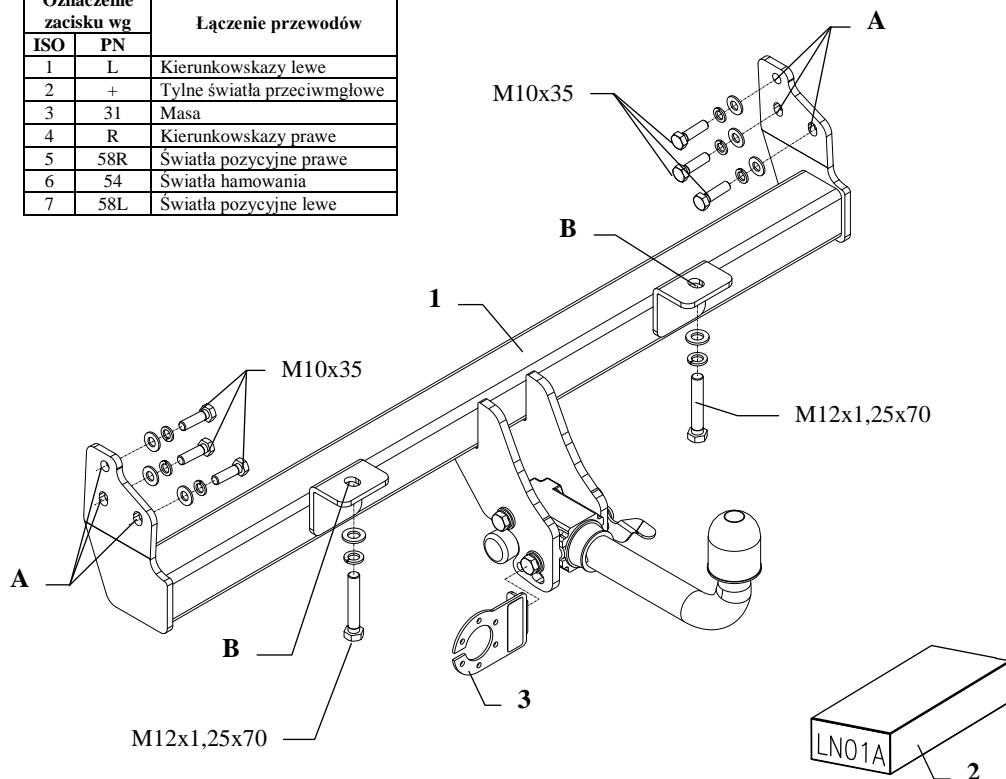
La formule pour calculer la puissance D:

$$\frac{\text{poids maximum de remorque [kg]} \times \text{poids maximum de véhicule [kg]}}{\text{poids maximum de remorque [kg]} + \text{poids maximum de véhicule [kg]}} \times \frac{9,81}{1000} = D \text{ [kN]}$$

INSTRUKCJA

Montażu i eksploatacji zaczepu kulowego

Oznaczenie zacisku wg		Łączenie przewodów
ISO	PN	
1	L	Kierunkowskazy lewe
2	+	Tylne światła przeciwmgłowe
3	31	Masa
4	R	Kierunkowskazy prawe
5	58R	Światła pozycyjne prawe
6	54	Światła hamowania
7	58L	Światła pozycyjne lewe



Zaczepek kulowy przeznaczony jest do zamontowania w samochodzie: **LAND ROVER FREELANDER, (LN)**, produkowanym od 03.1998 r. do 09.2006 r., nr katalogowy **LN01A** i służy do ciągnięcia przyczep o masie całkowitej **2000 kg** i nacisku na kulę max **140 kg**.

OD PRODUCENTA

Dziękujemy za wybór produkowanego przez naszą firmę zaczepu kulowego. Jego niezawodność została potwierdzona licznymi testami oraz opiniami zadowolonych klientów. Jednakże niezawodność zaczepów kulowych jest zależna również od prawidłowego montażu oraz prawidłowej eksploatacji. Z tego powodu prosimy Państwa o staranne przeczytanie niniejszej instrukcji montażu oraz przestrzeganie zawartych wskazówek.

Zaczepek należy zamontować w miejscach do tego celu przeznaczonych przez producenta samochodu.

Kolejność czynności przy montażu

1. Z prawej strony od ramy odkręcić fabryczne ucho do holowania (nie będzie ponownie montowane).
2. Przyłożyć belkę główną zaczepu (poz. 1) do ramy tak, aby otwory (poz. A) pokryły się z nagwintowanymi otworami i skrócić śrubami M10x35mm (poz. 5), a następnie przez otwory (poz. B) skrócić śrubami M12x1,25x70mm (poz. 4).
3. Przykręcić korpus automatu śrubami M12x25mm wraz z blachą pod gniazdo (poz. 3). Zamocować kulę zgodnie z instrukcją dołączaną do zaczepu z końcówką szybkodemontowalną.
4. Dokręcić wszystkie śruby z momentem, jak pokazano w tabeli.
5. Podłączyć przewody z gniazdka 7 – bieg. do instalacji elektrycznej zgodnie z instrukcją fabryczną samochodu (zaleca się wykonanie w ASO).
6. Uzupelnąć ewentualne ubytki powłoki malarskiej zaczepu powstałe w trakcie montażu.

Zalecany moment skręcający dla śrub i nakrętek 8,8:

M6 - 11 Nm	M8 - 25 Nm	M10 - 50 Nm
M12 - 87 Nm	M14 - 138 Nm	M16 - 210 Nm

UWAGA

Po zamontowaniu zaczepu kulowego należy uzyskać wpis w dowodzie rejestracyjnym pojazdu na „stacji kontroli pojazdów” właściwej dla miejsca zamieszkania.

Samochód powinien być wyposażony w :

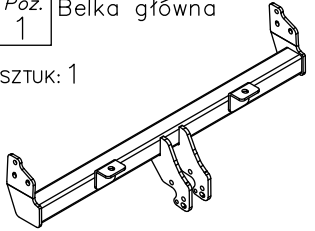
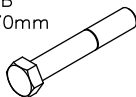

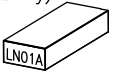


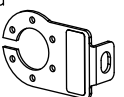

-kierunkowskazy boczne

-lusterka boczne o rozstawie co najmniej szerokości przyczepy

Sprawdzać śruby mocujące zaczepu kulowego po około 1 000 km przebiegu eksploatacji.

Kula zaczepu musi być utrzymana w czystości i konserwowana smarem stałym.

Wyposażenie zaczepu:

Poz. 1	Belka główna 	Poz. 4	Śruba 8.8 B M12x1,25x70mm 	Poz. 8	Podkładka sprężysta ø12,2mm 
SZTUK: 1		SZTUK: 2		SZTUK: 2	
Poz. 2	Część kulista (zestaw montażowy) 	Poz. 6	Podkładka płaska ø13mm 	Poz. 9	Podkładka sprężysta ø10,2mm 
SZTUK: 1		SZTUK: 2		SZTUK: 6	
Poz. 3	Płyta gniazda 	Poz. 7	Podkładka płaska ø10,5mm 		
SZTUK: 1		SZTUK: 6			

KARTA GWARANCYJNA

Producent udziela gwarancji niniejszą kartą gwarancyjną na okres 24 miesięcy licząc od dnia zakupu zaczepu kulowego do samochodu:

LAND ROVER FREELANDER

(LN)

produkowanego od 03.1998 r. do 09.2006 r.

Data produkcji Data zakupu.....

Zakres gwarancji obejmuje wyłącznie wady jakościowe wynikające z winy producenta.

Gwarancja nie obejmuje natomiast uszkodzeń zawinionych przez nabywcę, wynikających z niewłaściwego montażu, użytkowania lub konserwacji, uszkodzeń mechanicznych, normalnego zużycia podczas eksploatacji itp.

Gwarancja udzielona na zakupiony towar nie wyłącza, nie ogranicza ani nie zawiesza uprawnień kupującego wynikających z niezgodności towaru z umową.

Reklamacje należy zgłaszać w punkcie sprzedaży, składając jednocześnie kartę gwarancyjną. Usunięcie "wady" następuje po stwierdzeniu przez punkt sprzedaży wspólnie z producentem słuszności złożonej reklamacji.

Reklamacja powinna być załatwiona w ciągu 14 dni od dnia uznania reklamacji. Karta gwarancyjna jest nieważna jeżeli nie jest wypełniona i podpisana.

Data zgłoszenia reklamacji:



PPUH AUTO-HAK S.J.

Produkcja Zaczepów Kulowych
Henryk & Zbigniew Nejman
76-200 SŁUPSK ul. Słoneczna 16K
tel/fax (059) 8-414-414; 8-414-413
E-mail: office@autohak.com.pl
www. autohak.com.pl

Zaczep kulowy bez wyposażenia elektrycznego

Klasa: **A50-X** Nr kat. **LN01A**

Przeznaczony do zamontowania w samochodzie:

Producent: **LAND ROVER**

Model: **FREELANDER**

Typ: **(LN)**

produkowanym od 03.1998 r. do 09.2006 r.

Dane techniczne:

Wartość siły **D** : **10,0 kN**

maksymalna masa przyczepy: **2000 kg**

maksymalny nacisk na kulę: **140 kg**

Numer homologacji zgodnie z dyrektywą 94/20/WE: e20*94/20*1025*00

INFORMACJA WSTĘPNA

Zaczep kulowy jest skonstruowany zgodnie z zasadami bezpieczeństwa ruchu drogowego. Zaczep kulowy jest elementem wpływającym na bezpieczeństwo jazdy i może zostać zainstalowany wyłącznie przez personel wyspecjalizowany. Niedopuszczalne jest dokonywanie jakichkolwiek zmian w konstrukcji zaczepu. Powoduje to wygaśnięcie dopuszczenia do stosowania. W przypadku obecności masy izolacyjnej lub osłony podwozia w miejscu przylegania zaczepu, należy ją usunąć. Nieosłonięte miejsca karoserii oraz wywiercone otwory należy pomalować farbą antykorozyjną.

Informacjami wiążącymi odnośnie wartości obciążeń są dane podawane przez producenta samochodu, względnie wartości maksymalnej masy przyczepy oraz maksymalnego nacisku na kulę, przy czym wartości parametrów zaczepu kulowego nie mogą być przekroczone.

Wzór do obliczania wartości siły D:

$$\frac{\text{Maks. masa przyczepy [kg]} \times \text{Maks. masa samochodu [kg]}}{\text{Maks. masa przyczepy [kg]} + \text{Maks. masa samochodu [kg]}} \times \frac{9,81}{1000} = D \text{ [kN]}$$