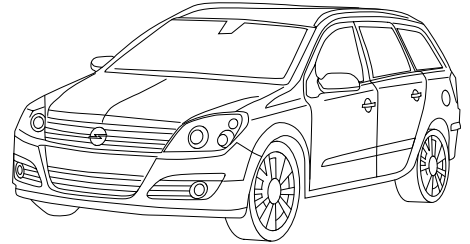
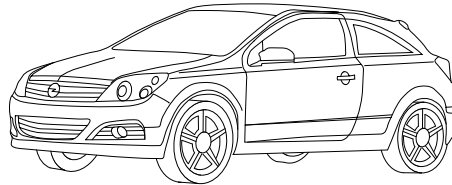
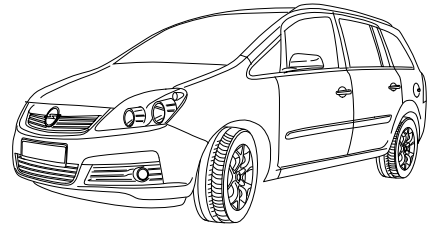
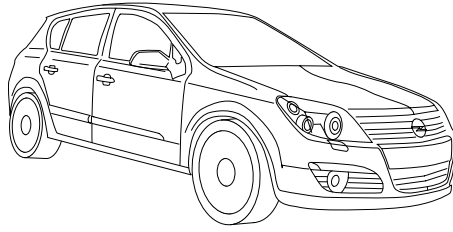


JAEGER



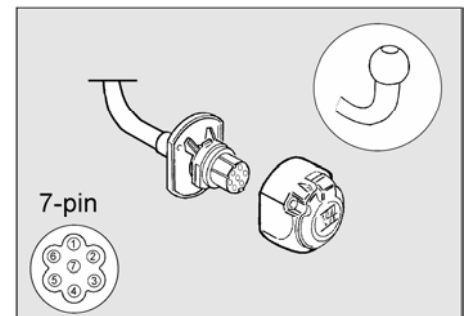
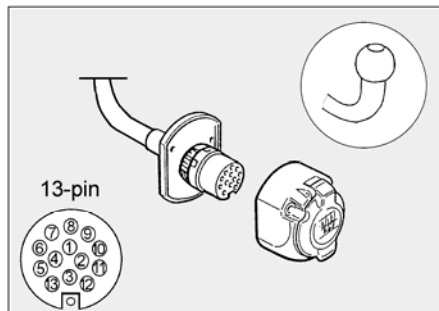
OPEL Astra H Limousine
OPEL Astra H Caravan
OPEL Zafira B

03/04 >>
09/04 >>
07/05 >>



749055

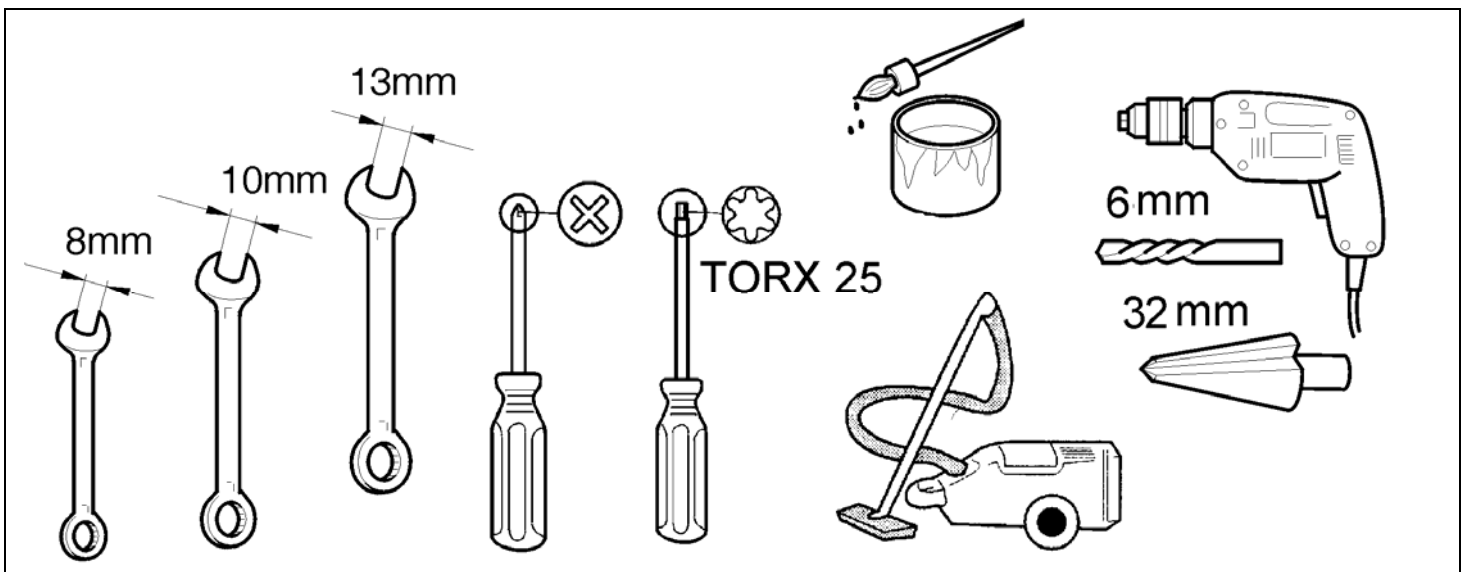
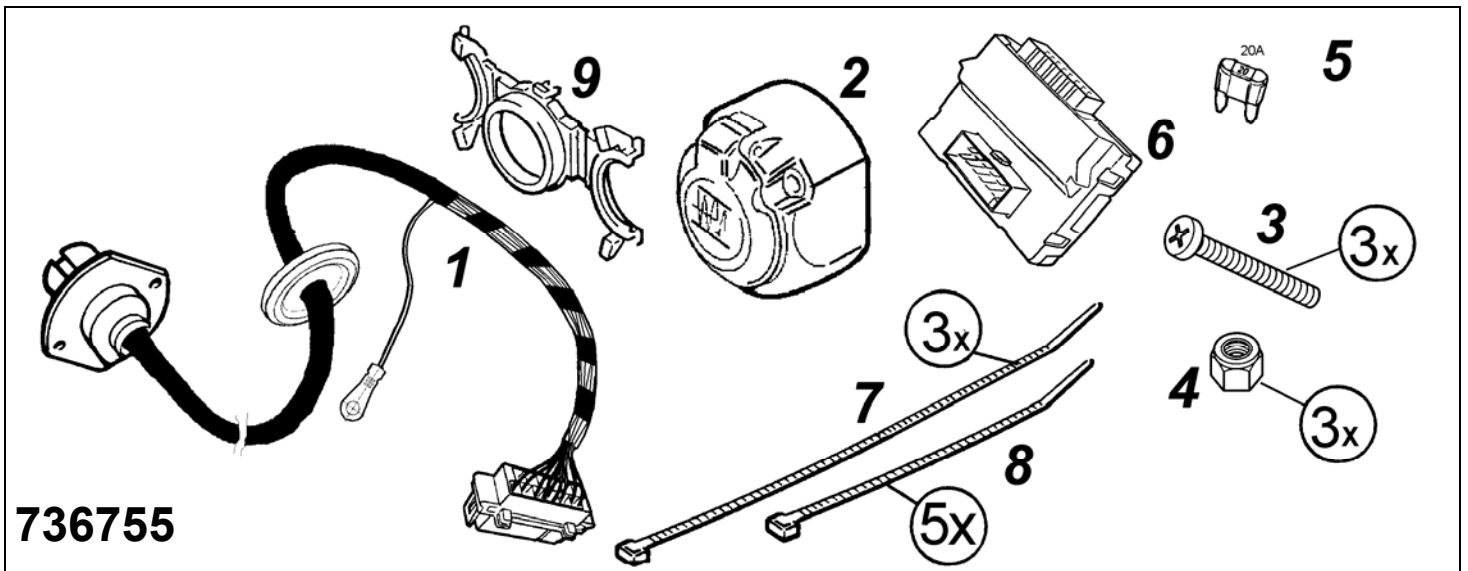
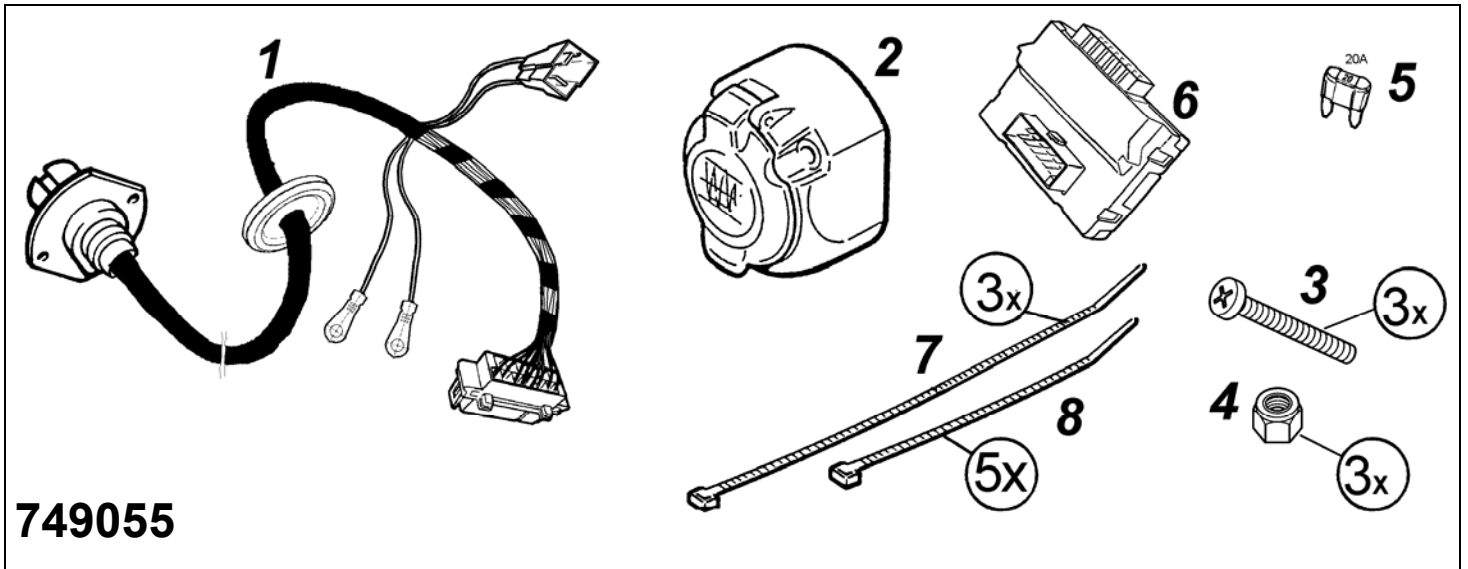
736755

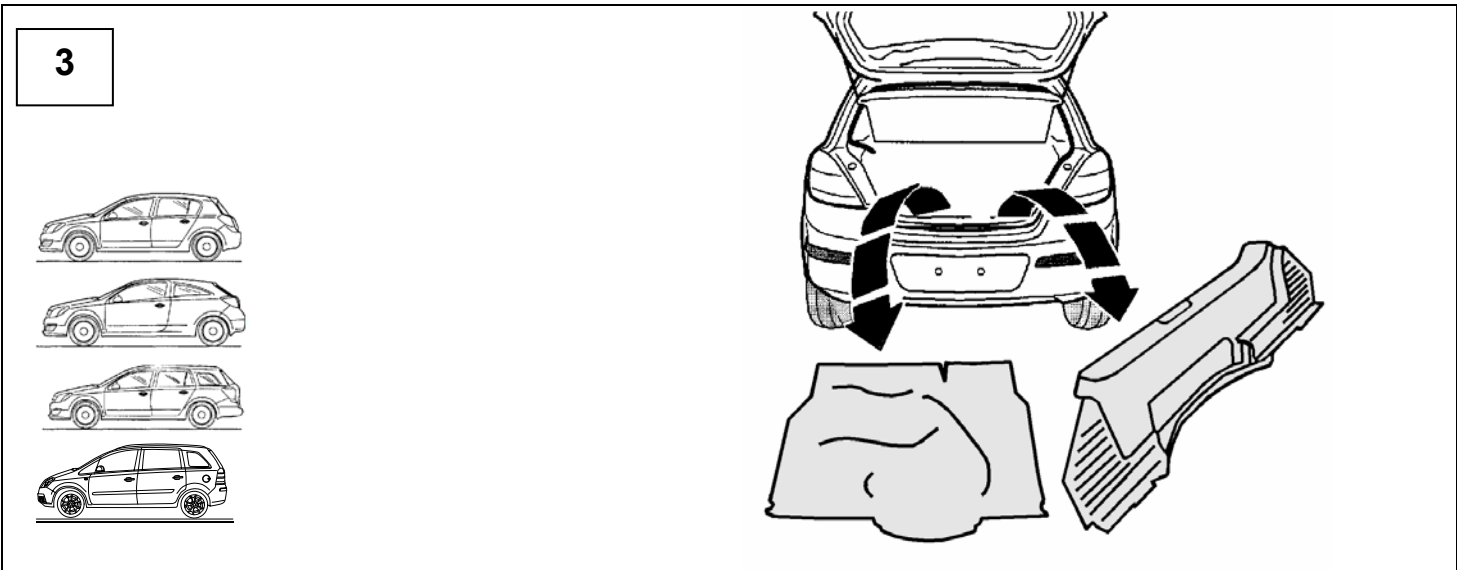
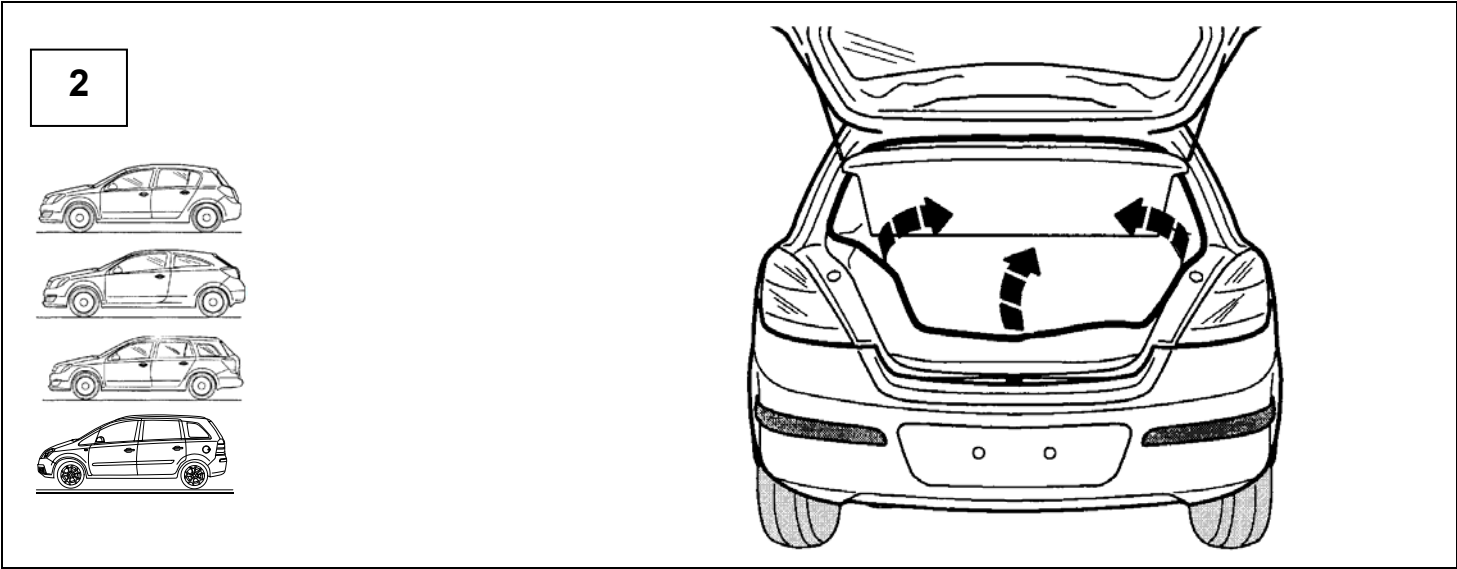
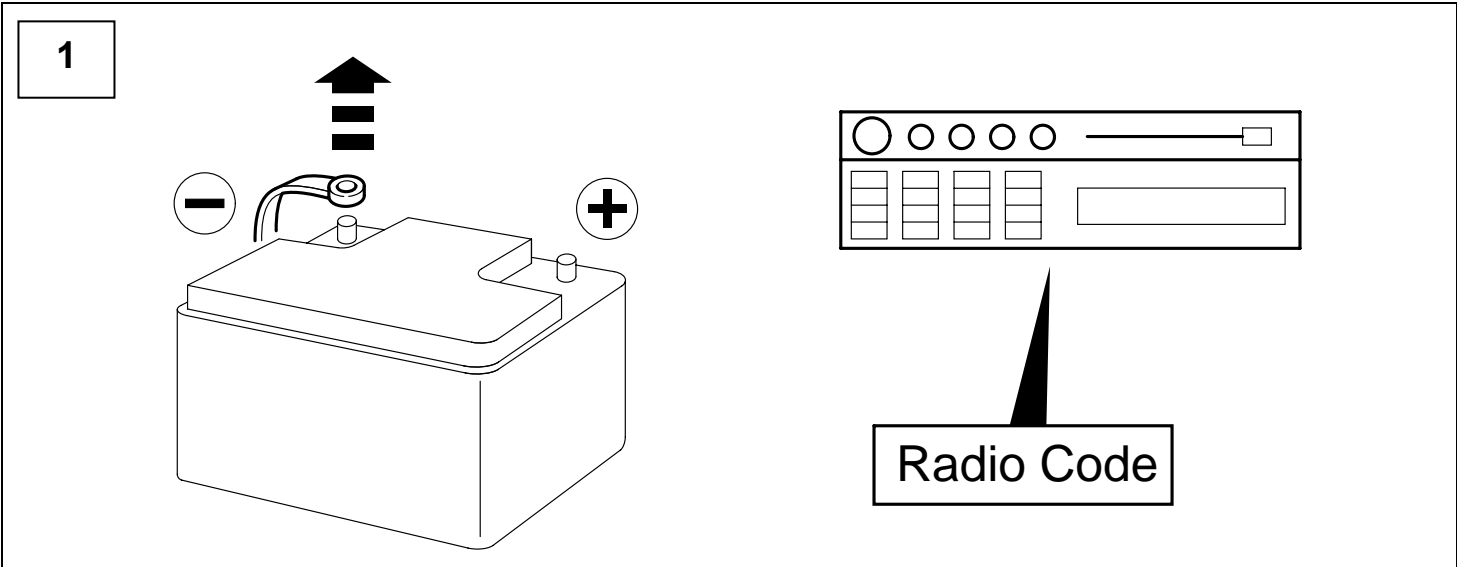


- (D)** Einbauanleitung
- (GB)** Fitting instructions
- (F)** Instructions de montage
- (ESP)** Instrucciones de montaje
- (NL)** Inbouwhandleiding
- (P)** Instruções de montagem
- (I)** Istruzioni di montaggio

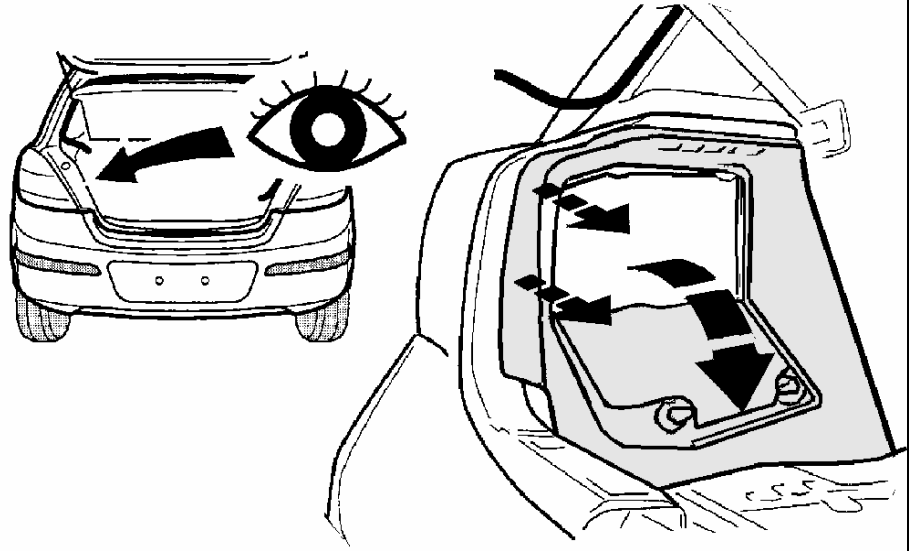
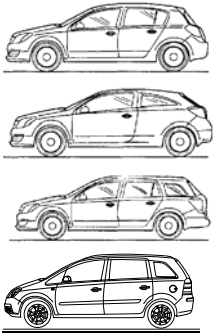
- (CZ)** Pokyny pro montáž
- (H)** Felszerelési utasítás
- (PL)** Instrukcje wbudowania
- (GR)** Οδηγίες συναρμολογησης
- (S)** Montageanvisning
- (SLO)** Navodila za instalacijo
- (TUR)** Montaj talimatları

ERICH

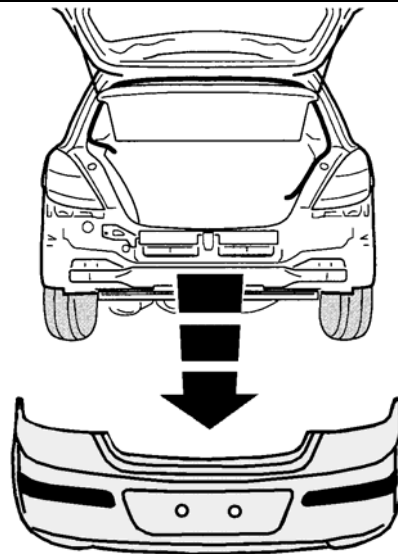
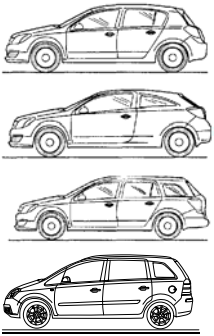




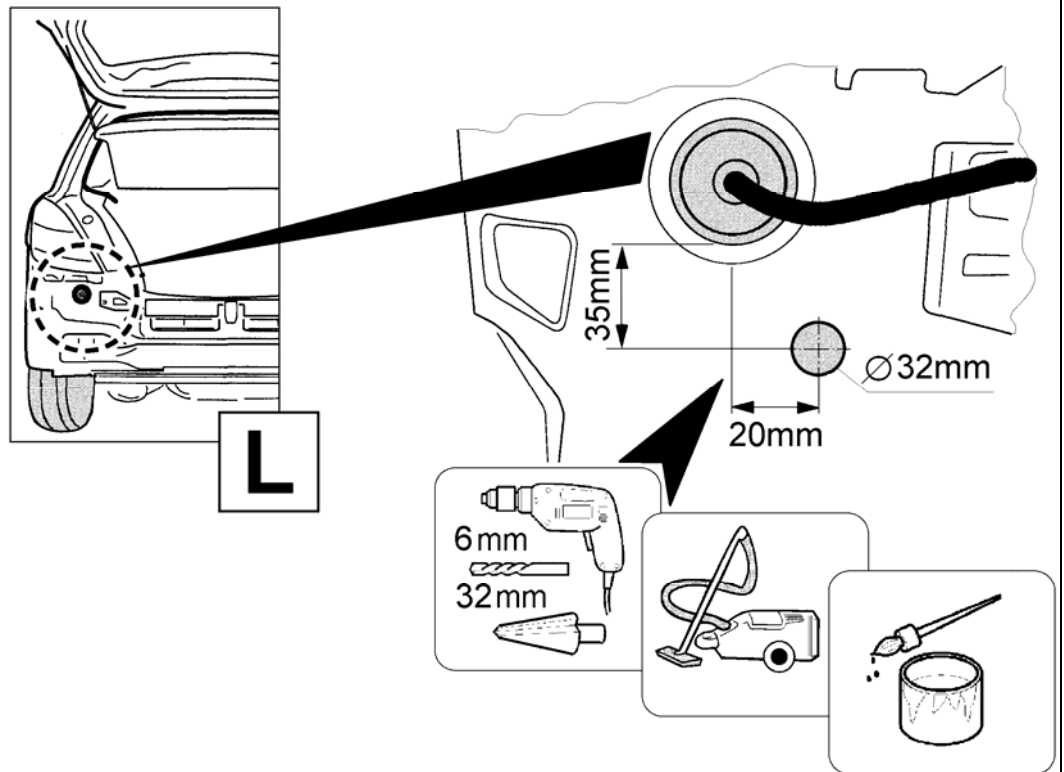
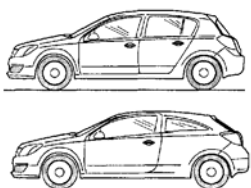
4



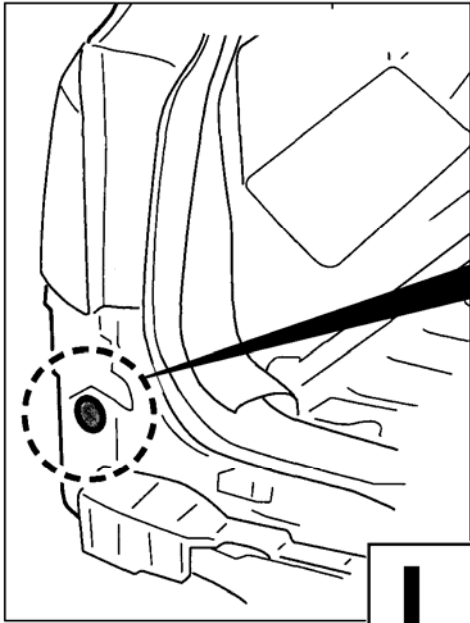
5



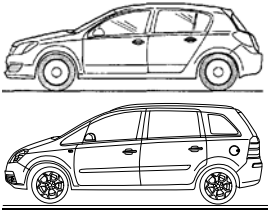
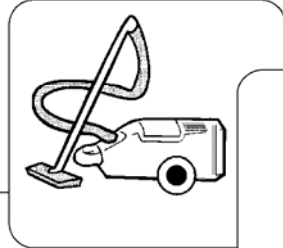
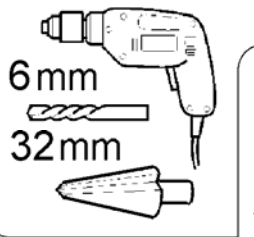
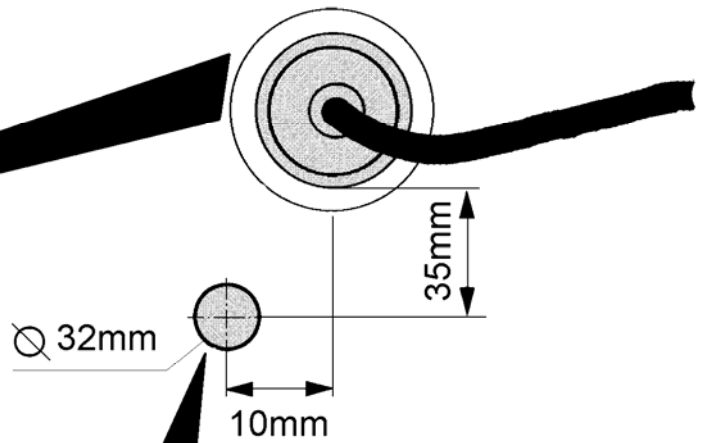
6



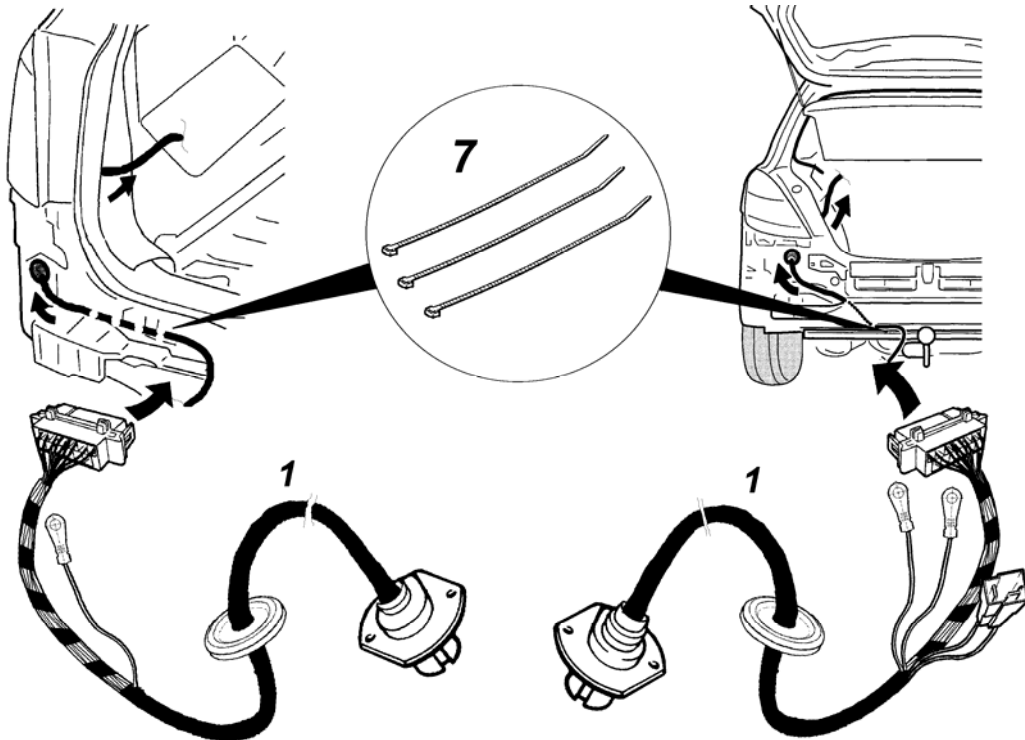
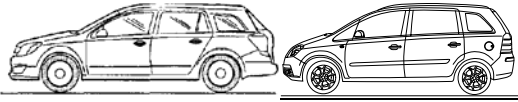
7



L



8

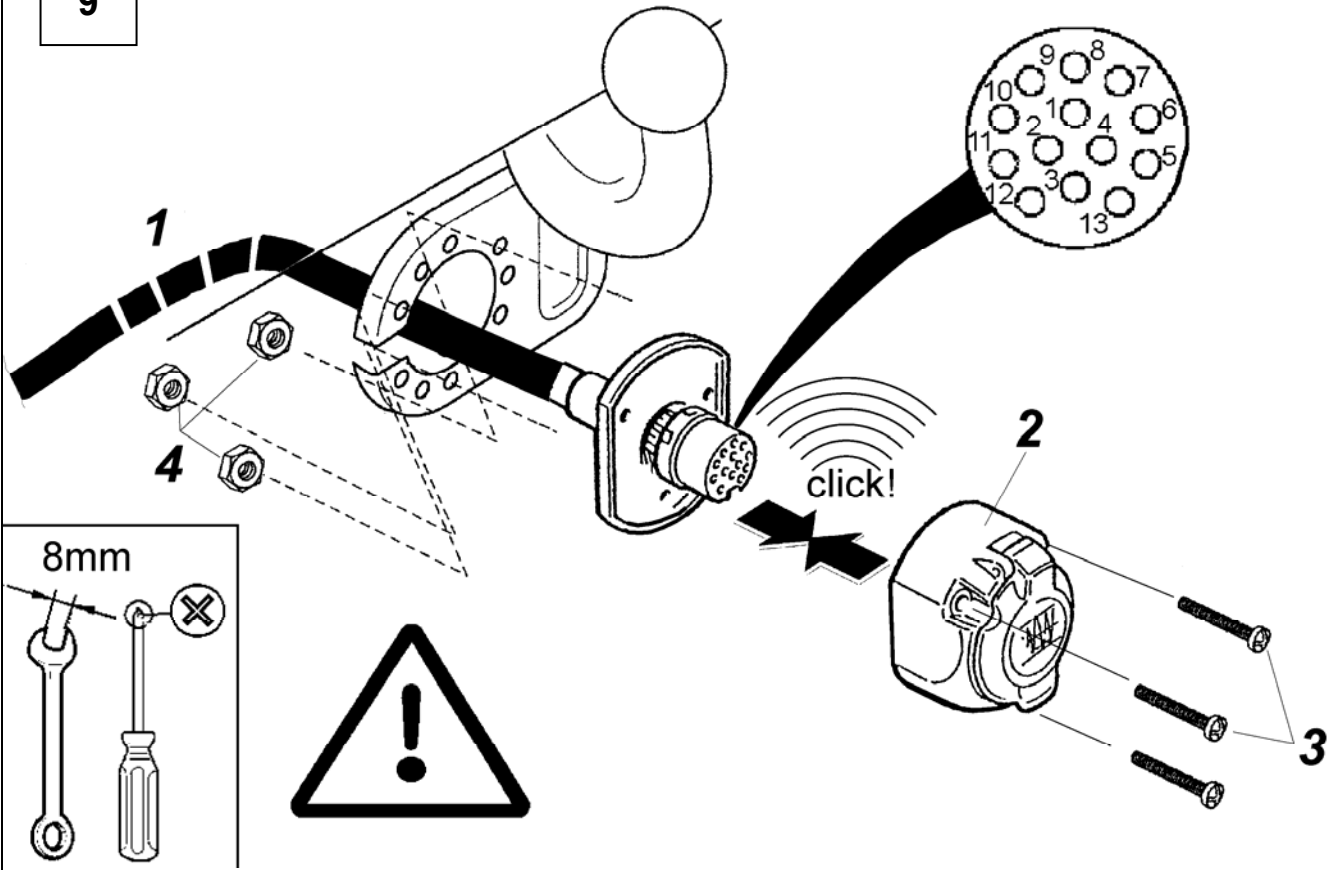


736755

749055

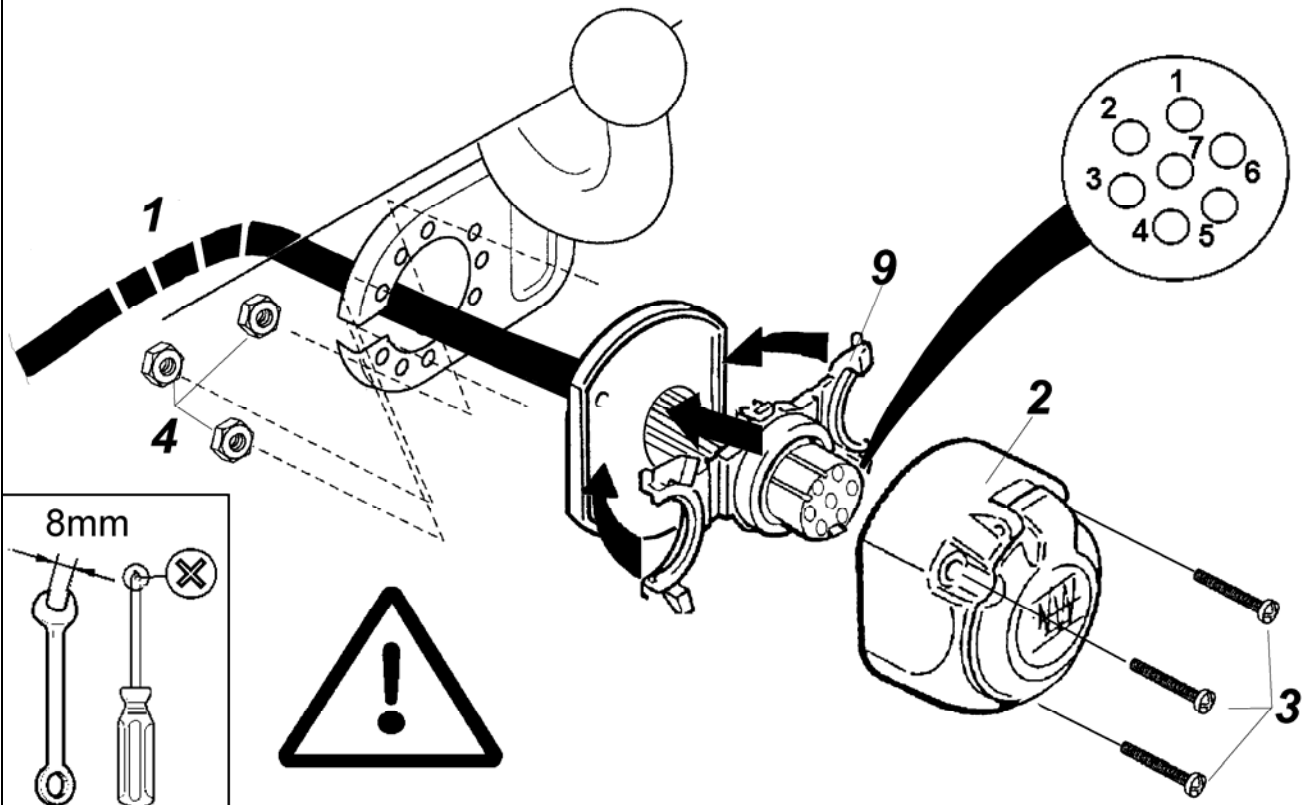
9

749055



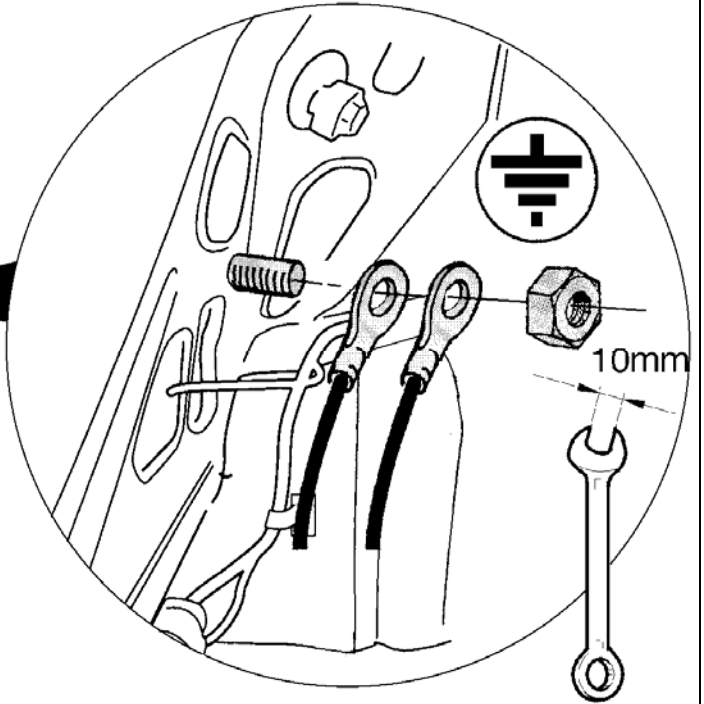
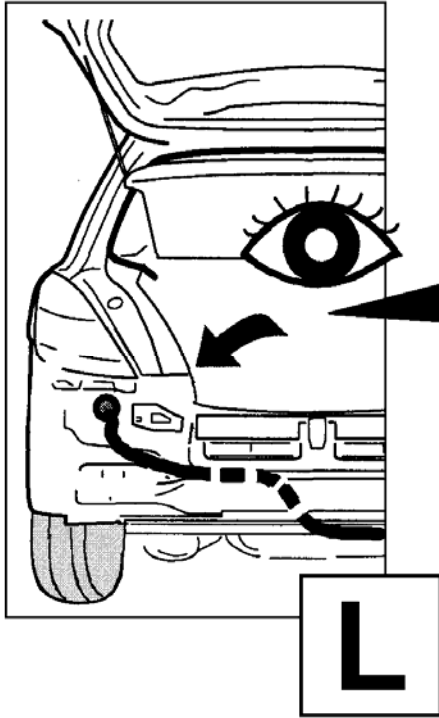
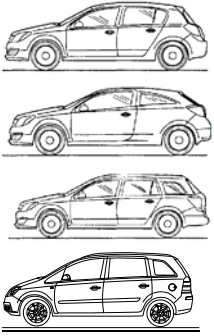
10

736755



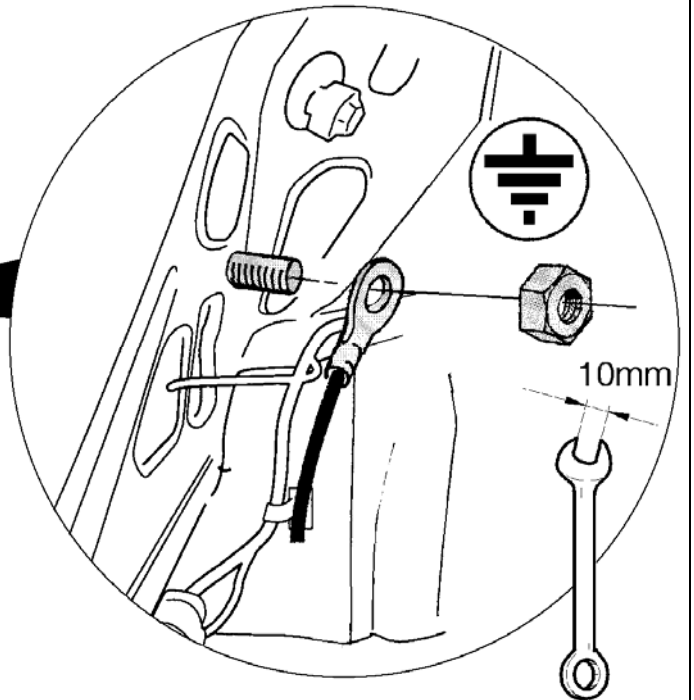
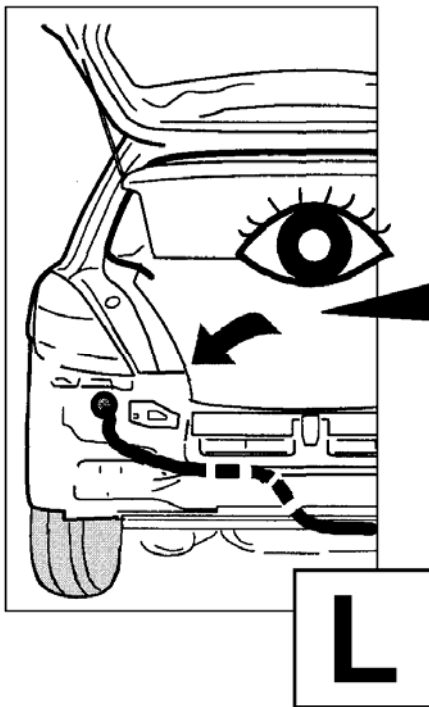
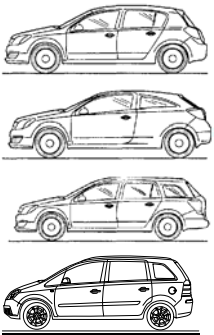
		D	GB	F	ESP	NL	P	I	CZ	H	PL	GR	S	SLO	TUR
749055 / 736755															
1		schwarz/ weiß	black/ white	noir/ blanc	negro/ blanco	zwart/ wit	preto/ branco	nero/ bianco	černo/ bílý	fekete/ fehér	czarno/ biały	μαύρο/ λευκό	svart/ vit	črna/ bela	siyah/ beyaz
2		schwarz/ blau	black/ blue	bleu/ noir	negro/ azul	zwart/ azul	preto/ azul	nero/ blu	černo/ modro	fekete/ kék	czarno/ niebiesko	μαύρο/ μπλε	svart/ blå	črna/ modra	siyah/ mavi
3		weiß/ braun	white/ brown	blanc/ brun	blanco/ marrón	wit / bruin	branco/ castanho	bianco/ marrone	bílý/ hnědo	fehér/ brana	biały/ brazowy	λευκό/ καφέ	vit/ brun	bela / smeđ	beyaz/ kahverengi
4		schwarz/ grün	black/ green	noir/ vert	negro/ verde	zwart/ groen	preto/ verde	nero/ verde	černo/ zelený	fekete/ zöld	czarno/ zielony	μαύρο/ πράσινο	svart/ grön	črna/ zelena	siyah/ yeşil
5		grau/ rot	grey/ red	gris/ rouge	gris/ rojo	grijs/ rood	cinzento / vermelho	grigio/ rosso	šedo/ červený	szürke/ piros	szaro/ czerwonny	γκρι/ κόκκινο	grå/ röd	siva/ rdeča	gri / kirmizi
6		schwarz/ gelb	black/ yellow	noir/ jaune	negro/ amarillo	zwart/ geel	preto/ amarelo	nero/ giallo	černo/ žluto	fekete/ sárga	czarno/ žółty	μαύρο/ κίτρινο	svart/ gul	črna/ rumena	siyah/ sarı
7		grau/ schwarz	grey/ black	gris/ noir	gris/ negro	grijs/ zwart	cinzento / preto	grigio/ nero	šedo/ černý	szürke/ fekete	szaro/ czarny	γκρι/ μαύρο	grå/ svart	siva/ črna	gri / siyah
749055															
8		weiß/ schwarz	white black	blanc/ noir	blanco/ negro	wit/ zwart	branco/ preto	bianco/ nero	bílý / černo	fehér/ fekete	biały/ czarno	λευκό/ μαύρο	vit/ svart	bela/ črna	beyaz/ siyah
9		rot	red/ yellow	rouge	rojo	rood	vermelho	rosso	červeno	piros	czerwonny	κόκκινο	röd/ gul	rdeča	kirmizi
10		gelb	yellow	jaune	amarillo	geel	amarelo	giallo	žluto	sárga	žółty	κίτρινο	gul	rumena	sarı
11		braun/ grün	brown/ green	brun/ vert	marrón/ verde	bruin/ groen	castano/ verde	marrone/ verde	hnědo zelený	brana/ zöld	brazowy/ zielony	καφέ/ πράσινο	brun/ grön	smeđ/ zelena	kahverengi/ yeşil
12	-/-	nicht belegt	vacant	nutilisé	no ocupado	niet aange- sloten	não ocupado	libero	neobsazen	nem foglalt	wolny	δεν είναι κοτ επιλημένος	ej använd	ni zasedeno	boş
13		braun	brown	brun	marrón	bruin	castano	marrone	hnědo	brana	brazowy	καφέ	brun	smeđ	kahverengi

12



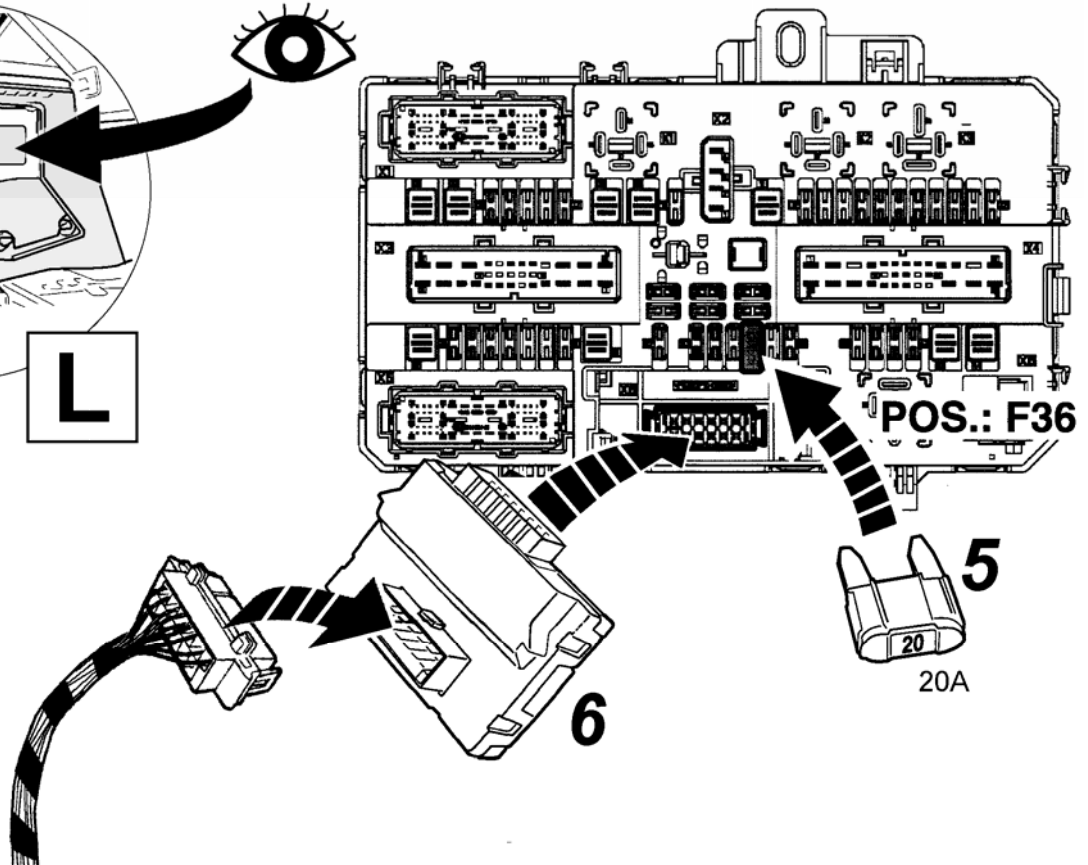
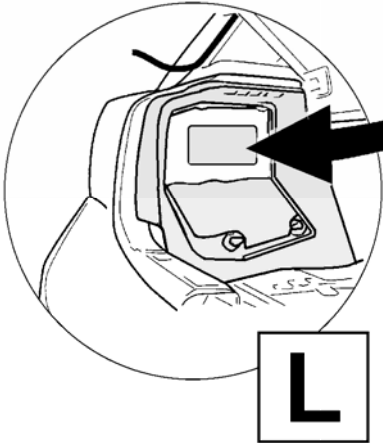
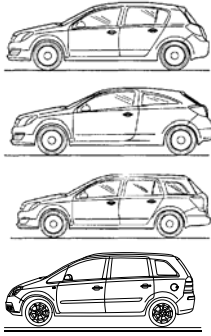
749055

13

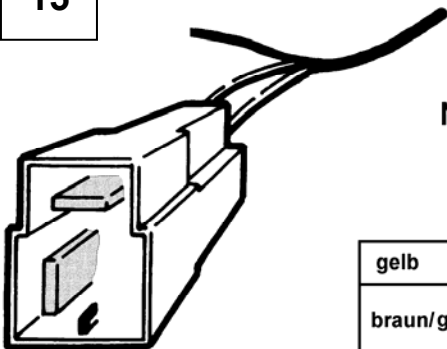


736755

14



15



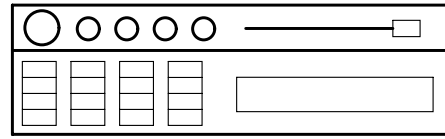
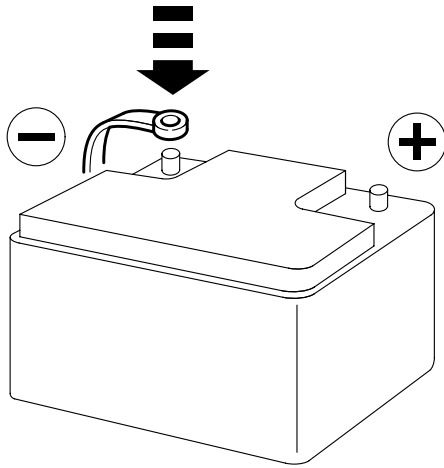
Nur für Zusatzfunktion !

Only for additional functions !

gelb	Ladeleitung	yellow	Power supply for charging
braun/grün	Masse für Ladeleitung	brown/green	Common return for power supply charging

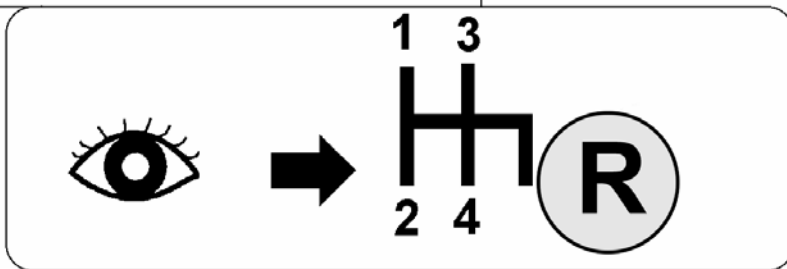
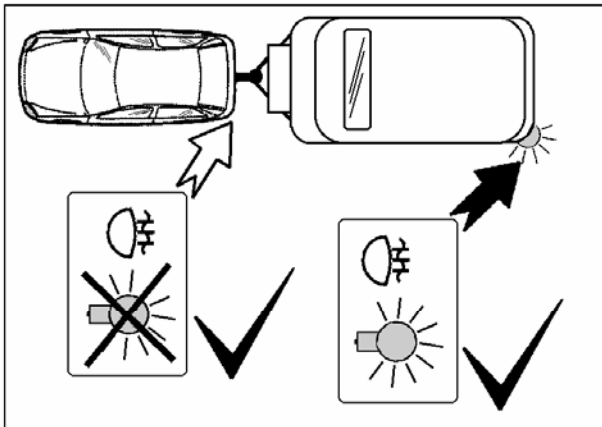
749055

16

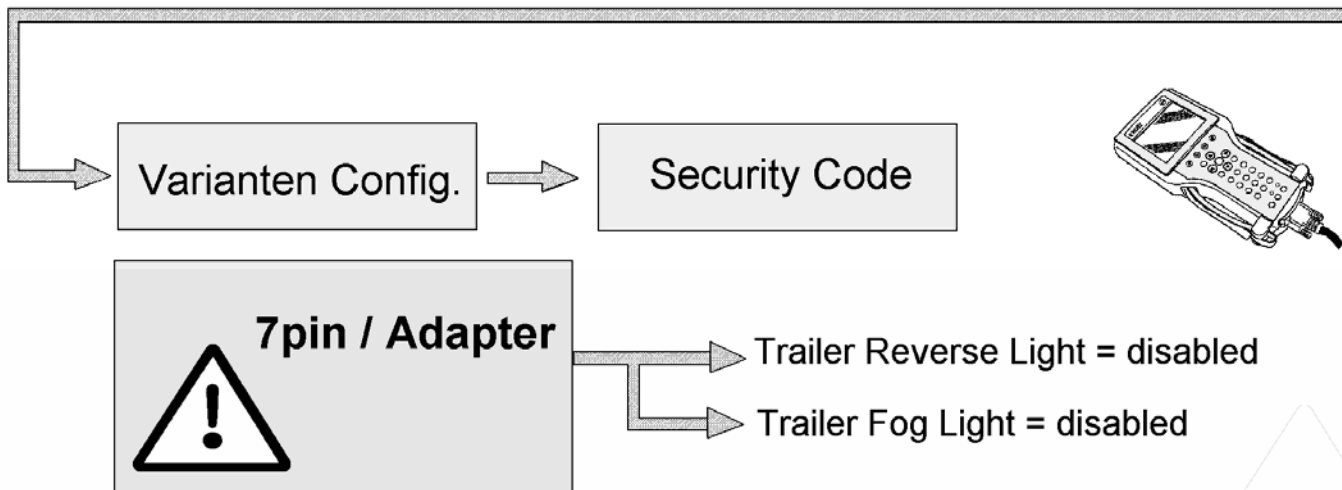
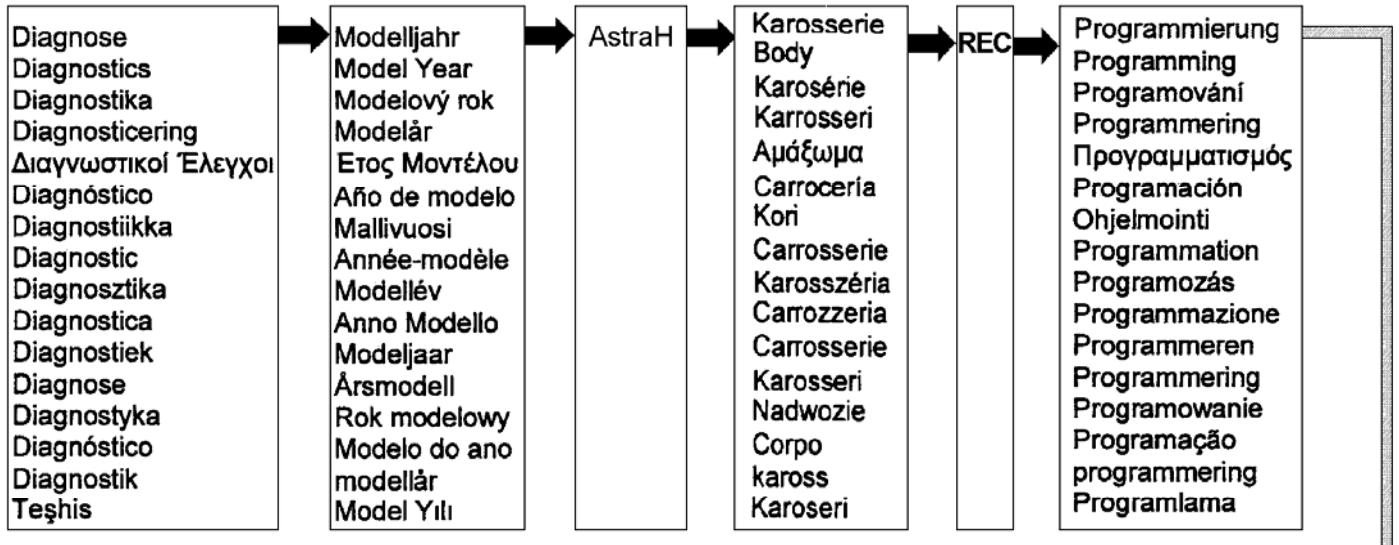


Radio Code

17

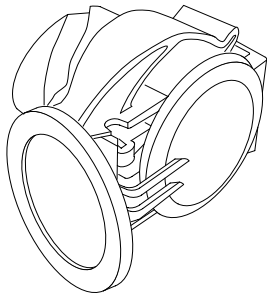


TECH 2

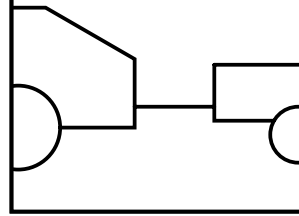


19

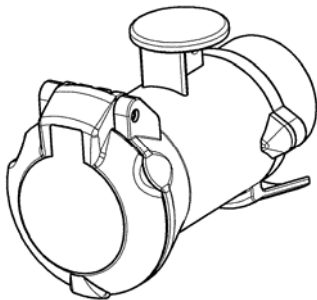
ERICH JAEGER-Artikelnummer:
ERICH JAEGER part number:



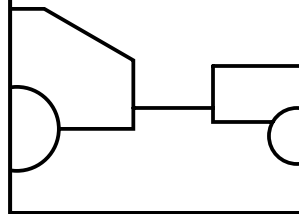
13p > 7p



311069



7p > 13p



311052

(D) Funktionen kontrollieren !
(GB) Check functions !
(F) Contrôler les fonctions !
(ESP) Compruebe las funciones !
(NL) Controleer functies !
(P) Verifique as funções !
(I) Controllare le funzioni !

(CZ) Zkontrolujte funkci !
(H) Ellenőrizze a funkciókat !
(PL) Sprawdź działanie !
(GR) Έλεγχος λειτουργίας.
(S) Kontrollera funktionerna !
(SLO) Preverite delovanje !
(TUR) İşlevleri kontrol edin !