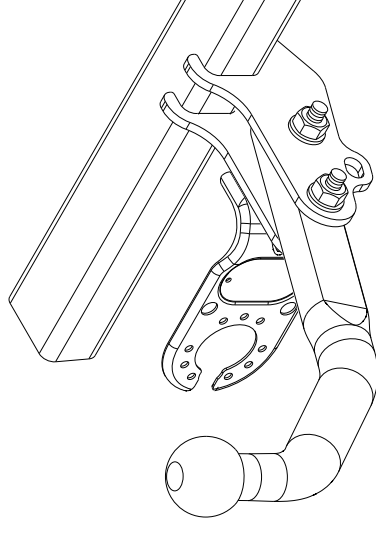

Fitting instructions

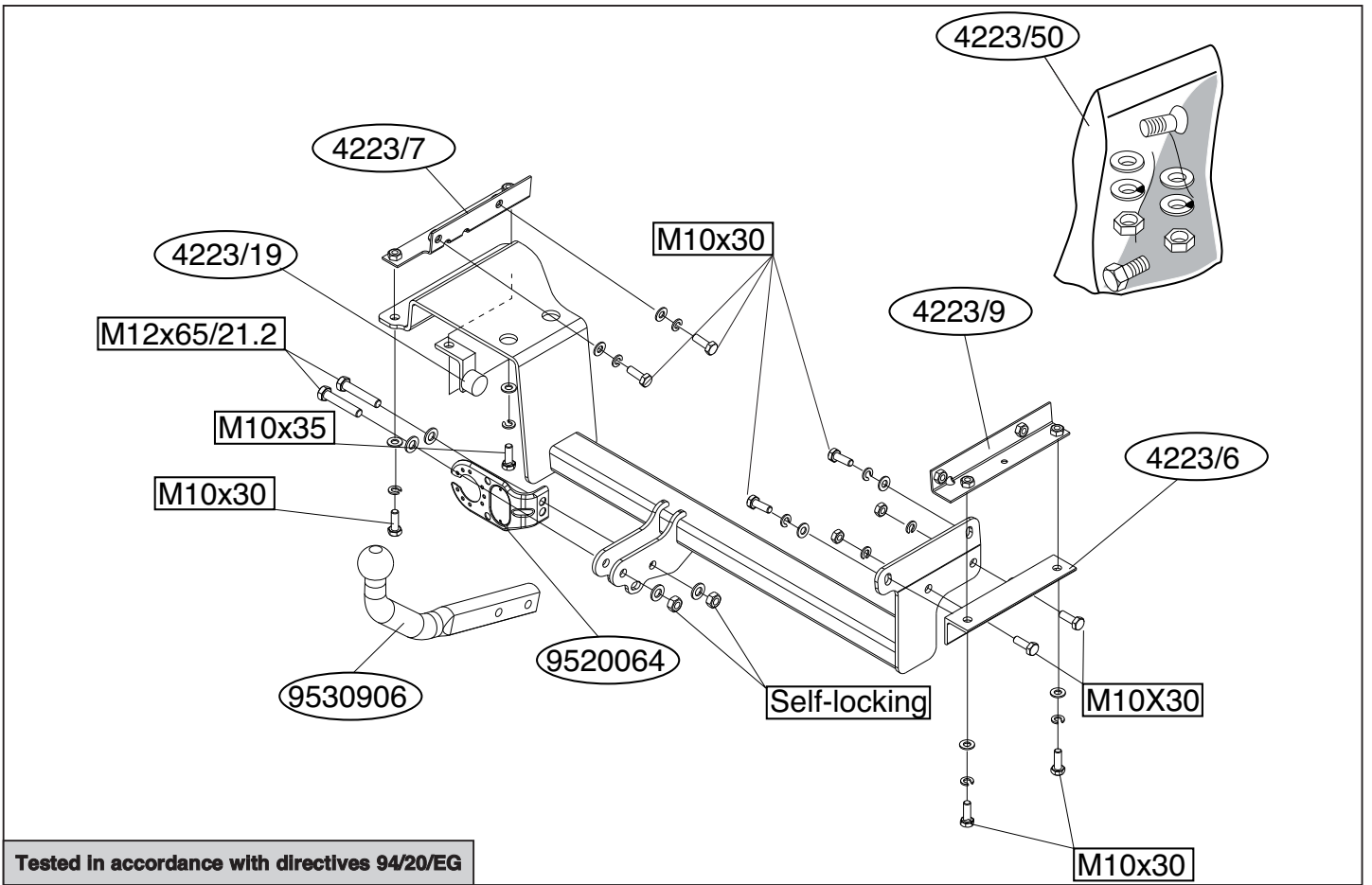
Make: Nissan

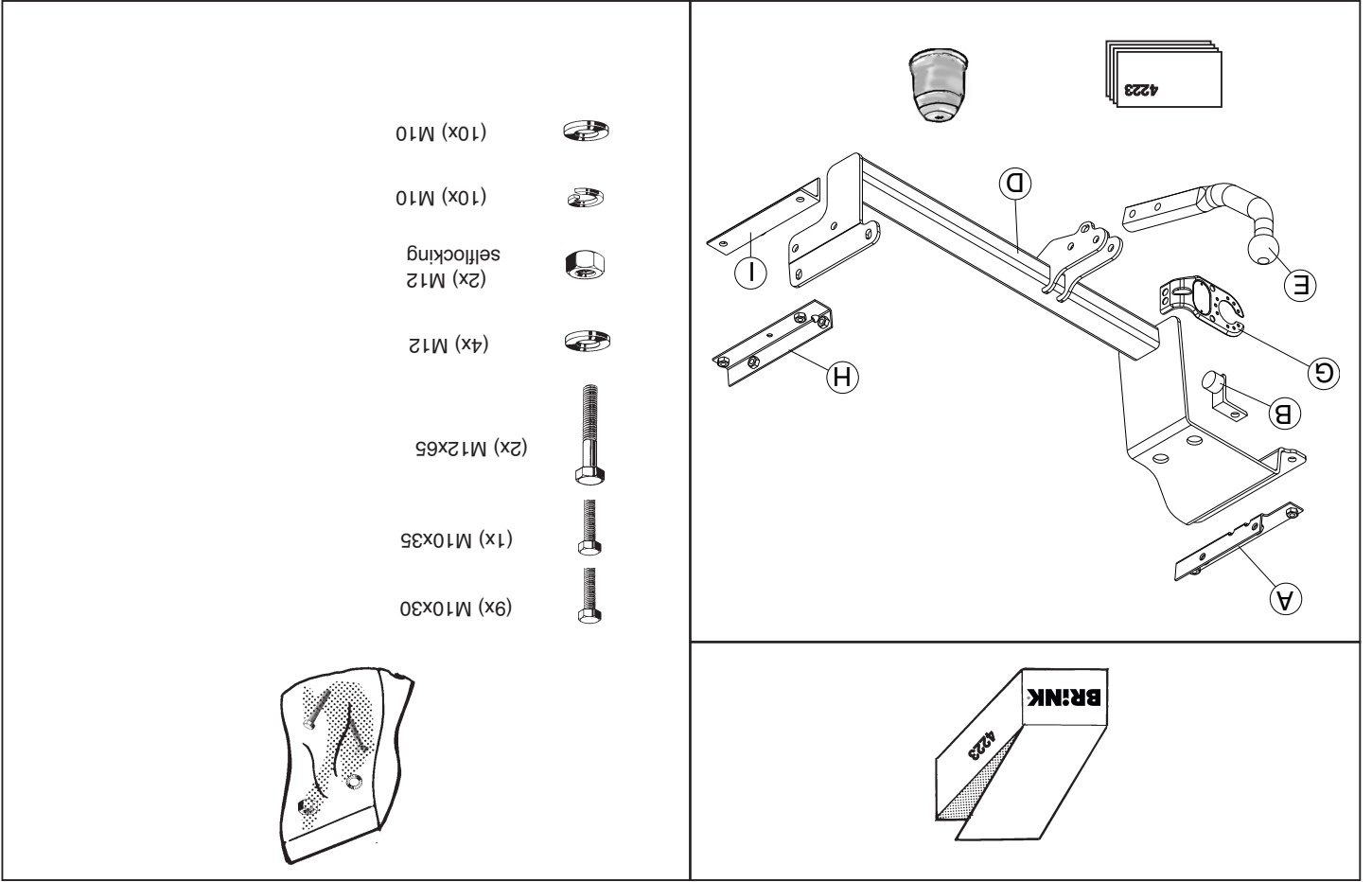
Micra (K12E); 11/2003->

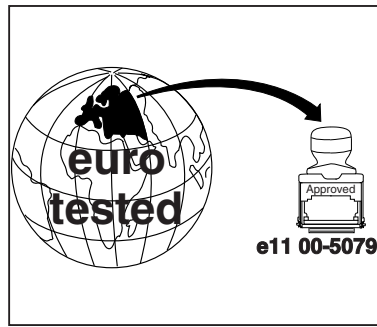
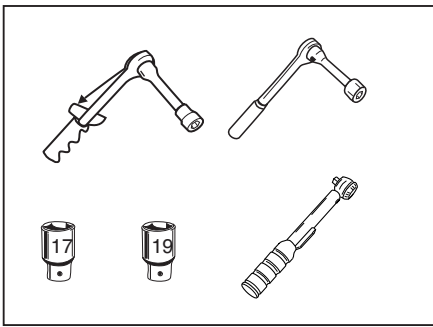
Micra C+C (K12F); 09/2005->

Type: 4223

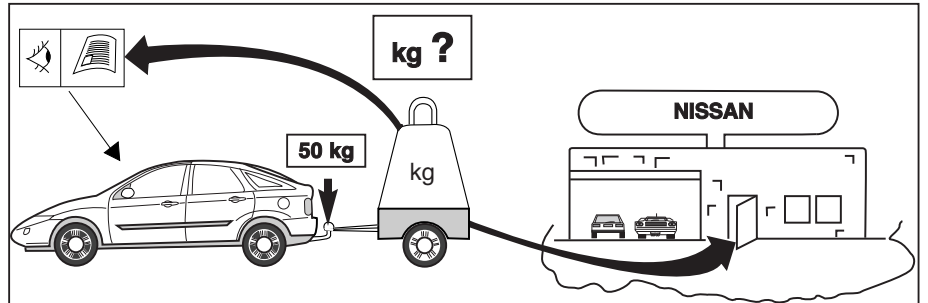
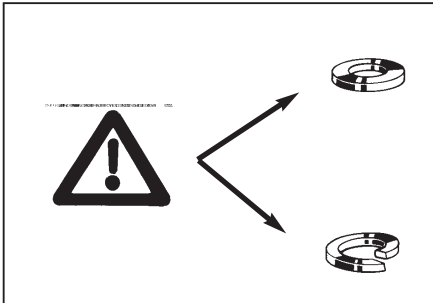




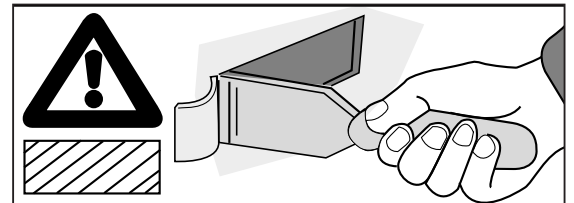




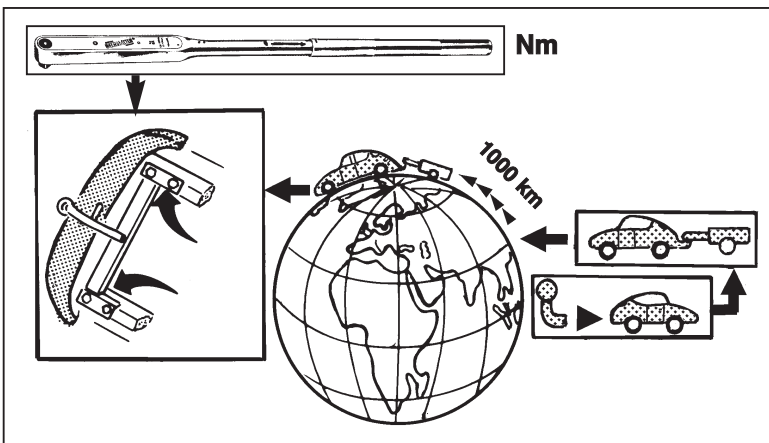
D-value

$$D = \frac{1500 \text{ kg max} \times 950 \text{ kg max}}{1500 \text{ kg max} + 950 \text{ kg max}} \times \frac{9.81}{1000} = 5.60 \text{ kN}$$


See Workshop Manual section Body and Trim
 Voir Manuel d'atelier section Carrosserie et draper
 Siehe Werkstatthandbuch Bereich Unterbau/Rahmengruppe
 - Ausschnitt
 Se Verkstadsmanualen under kapitlet kaross och inredning.
 Zie werkplaatshandboek sectie Carrosserie & bekleding
 Ver manual de taller sección Carrocería e Interiores
 Consultare la sezione relativa a Carrozzeria e Interni del
 manuale di manutenzione.



© 422370/23-04-2009/3



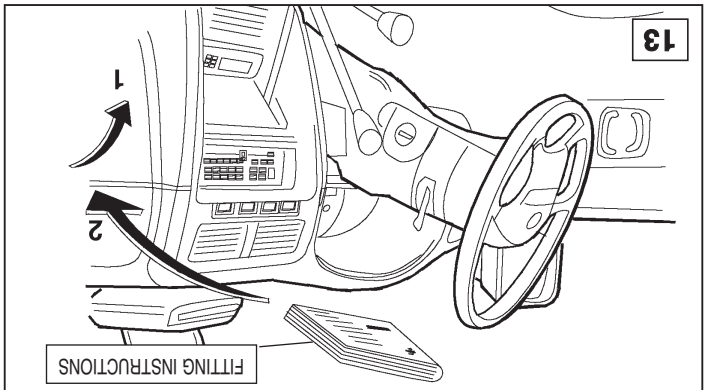
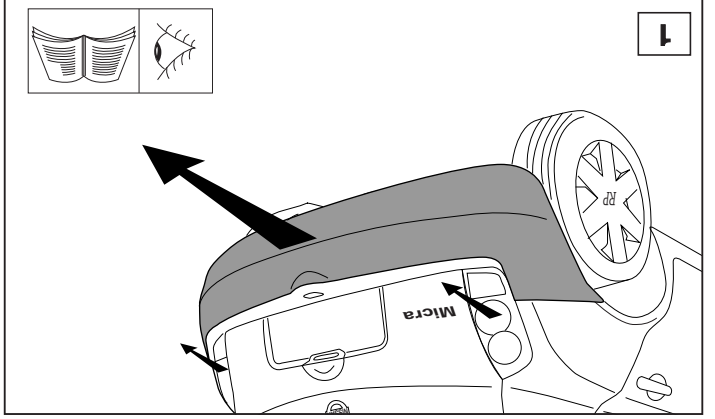
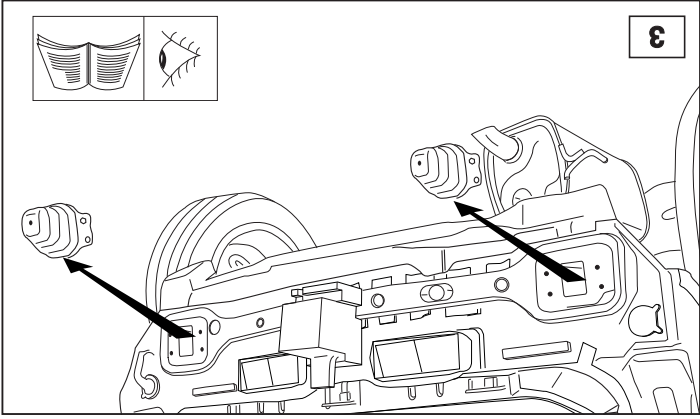
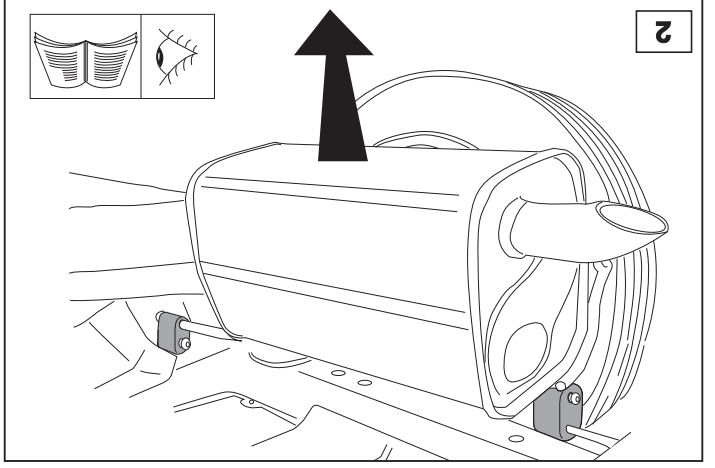
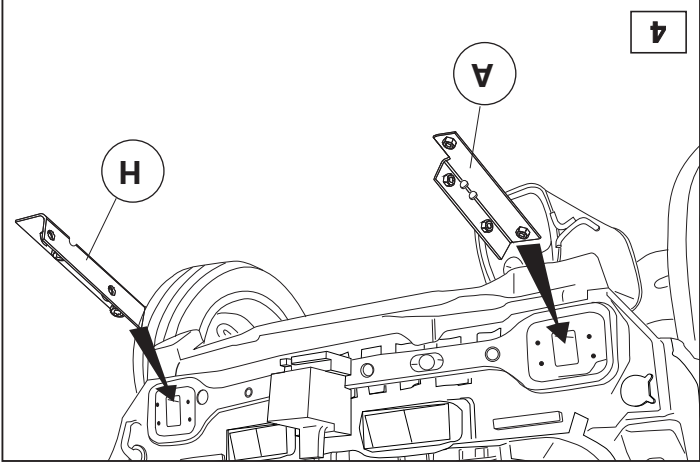
HINWEISE:

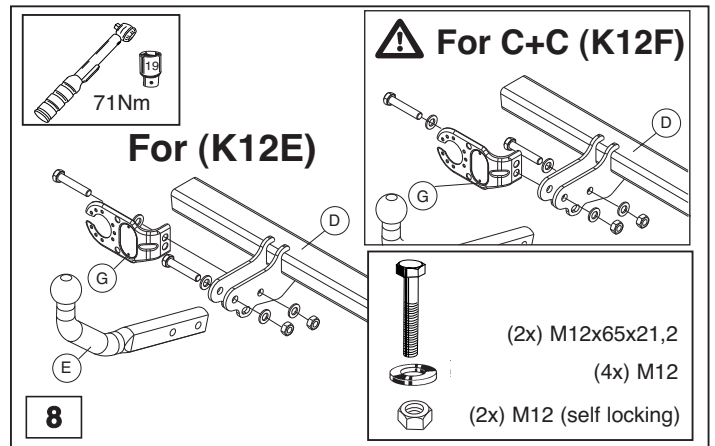
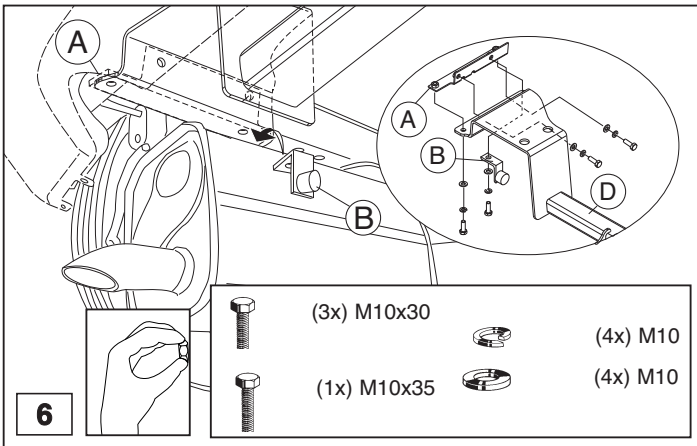
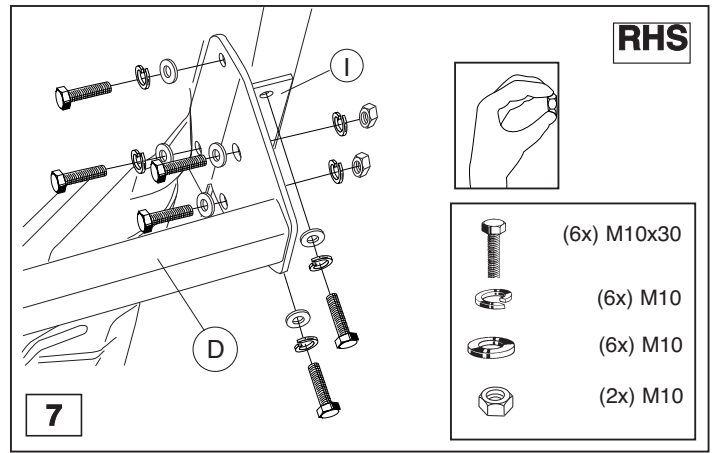
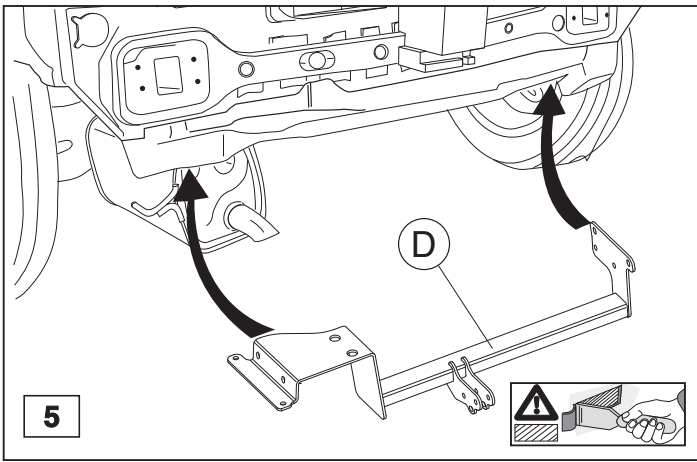
- * Die für das Fahrzeug zugelassene Anhängelast ist den Fahrzeug Unterlagen zu entnehmen. Bei Änderungen des Fahrzeuggewichtes muß die höchstzulässige Anhängelast gegebenenfalls aus dem D-Wert nachgerechnet werden. Auskunft hierüber kann Ihr Fachhändler oder der TÜV geben.
- * Elektrische Anlage gemäß StVZO anbringen.

(10x) M10
46 Nm (8.8)

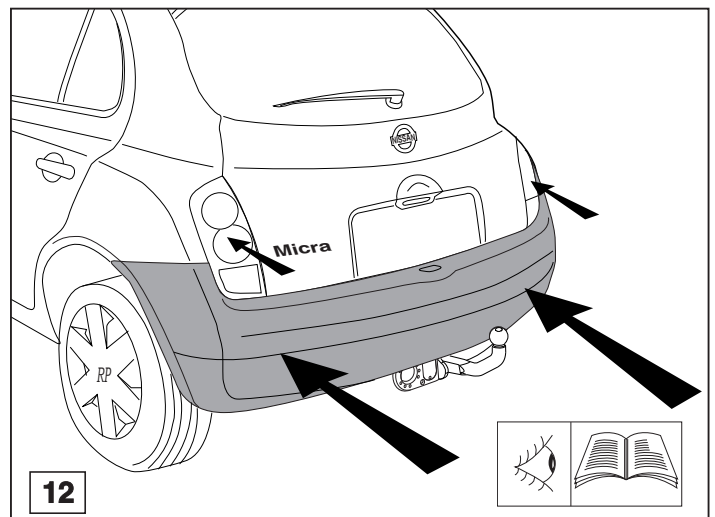
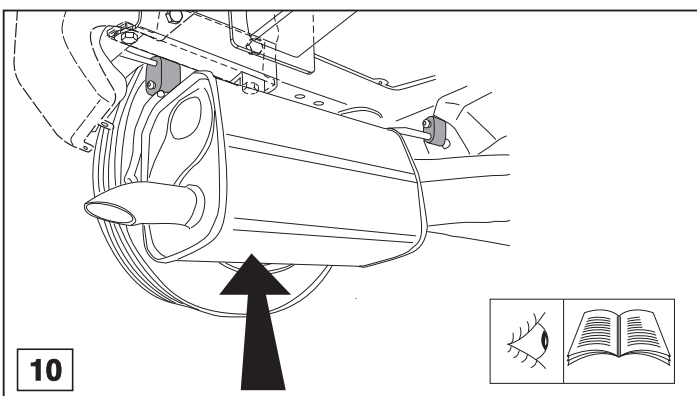
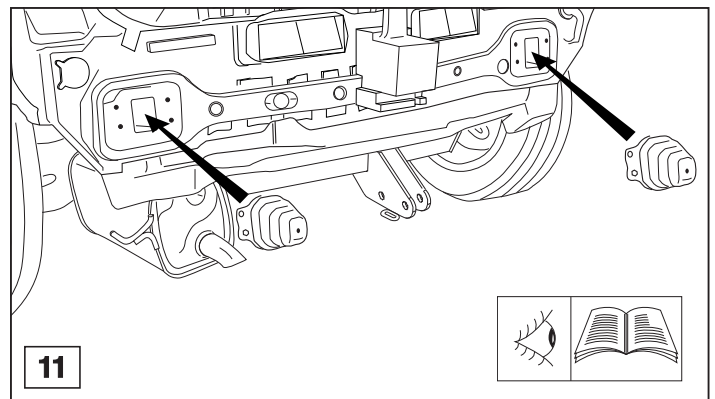
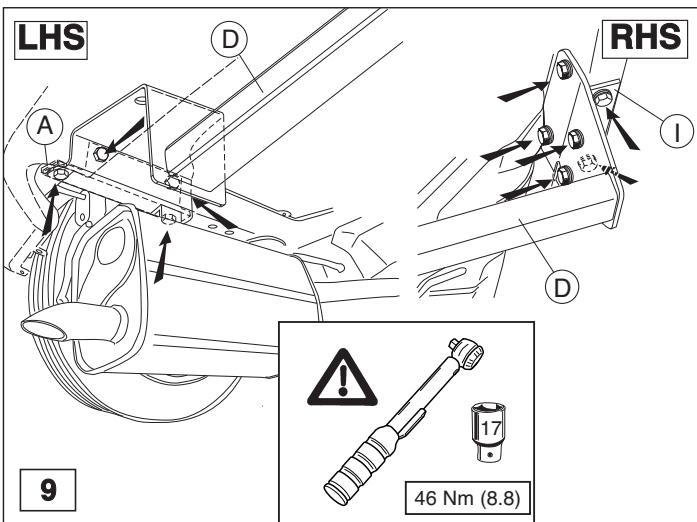
(2x) M12 self-locking
71 Nm (8.8)

© 422370/23-04-2009/8





© 422370/23-04-2009/5



© 422370/23-04-2009/6