

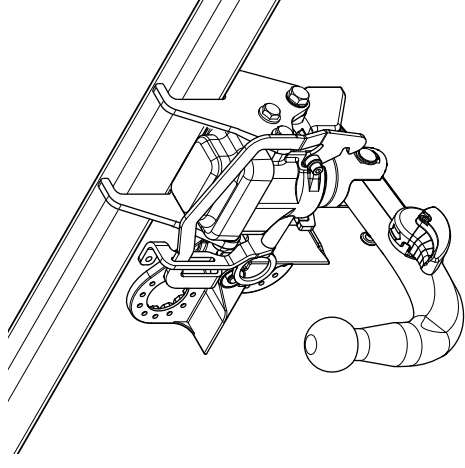
Fitting instructions

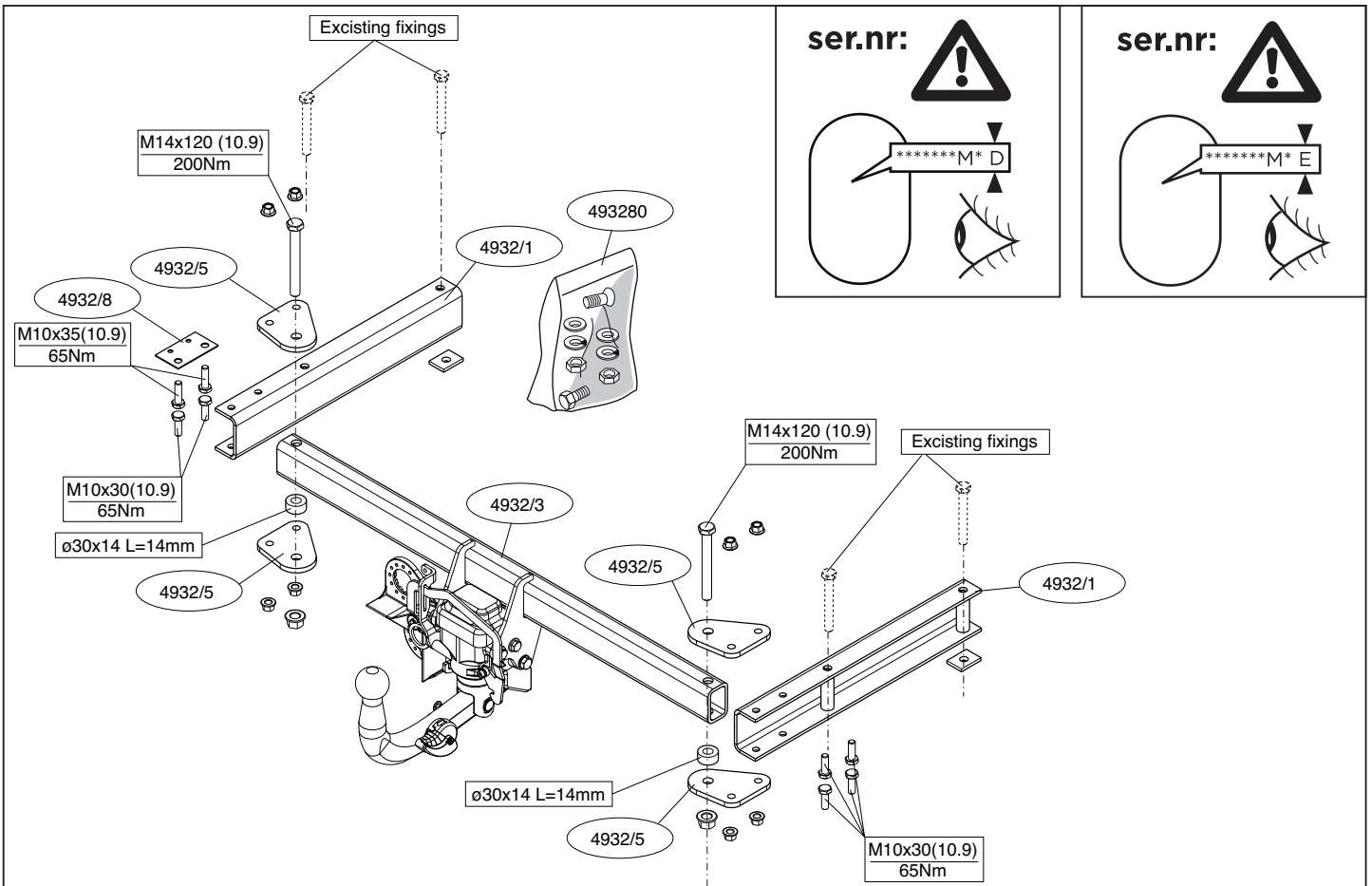
Make: Audi

A4; 2007-2015

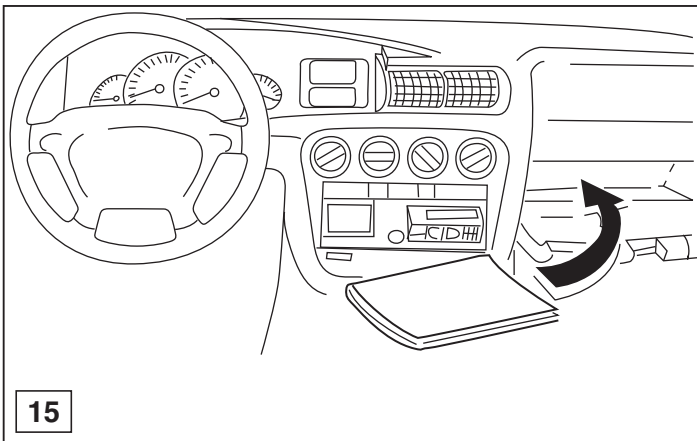
A4 Avant; 2008-2015

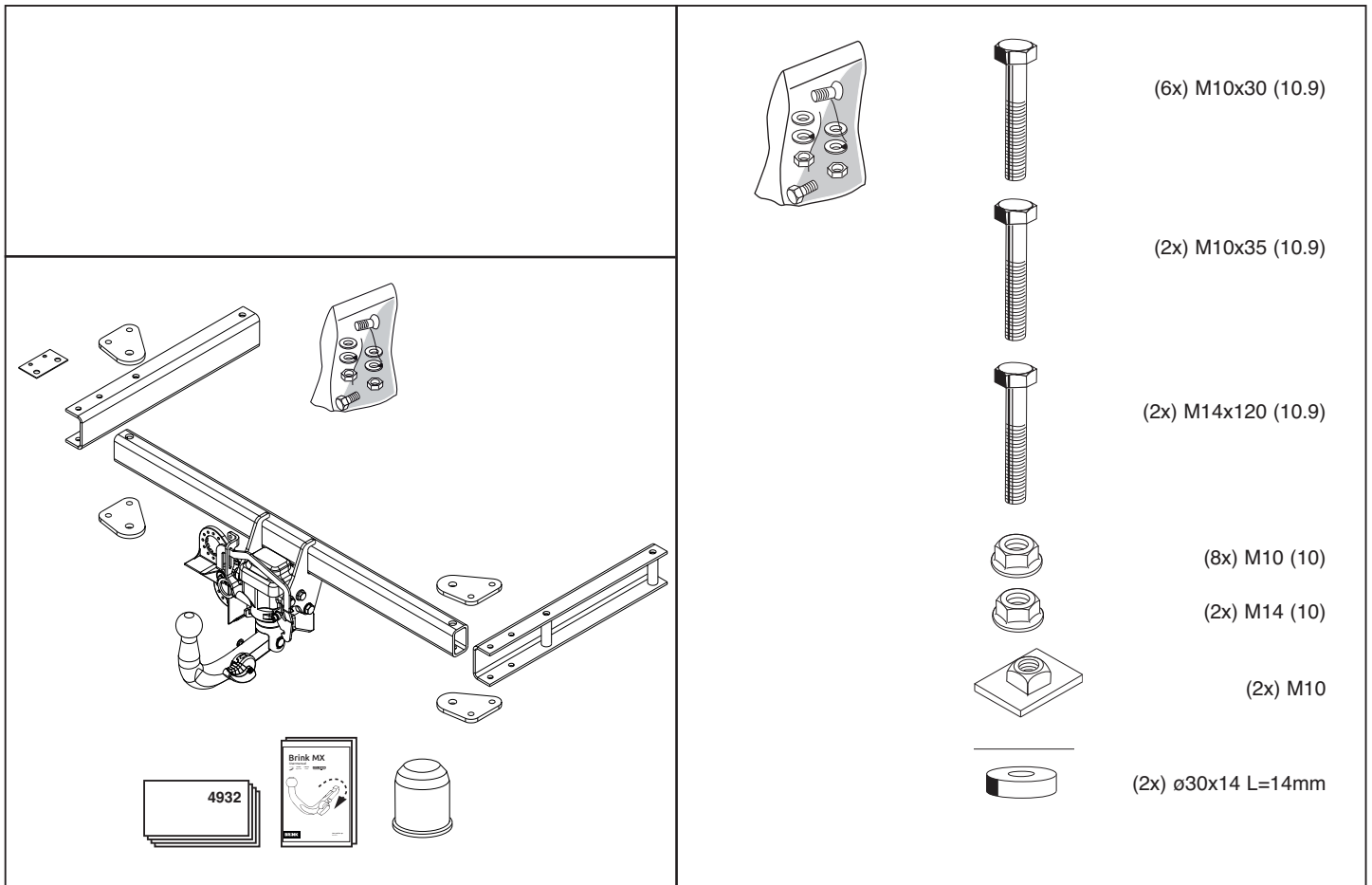
Type: 4932



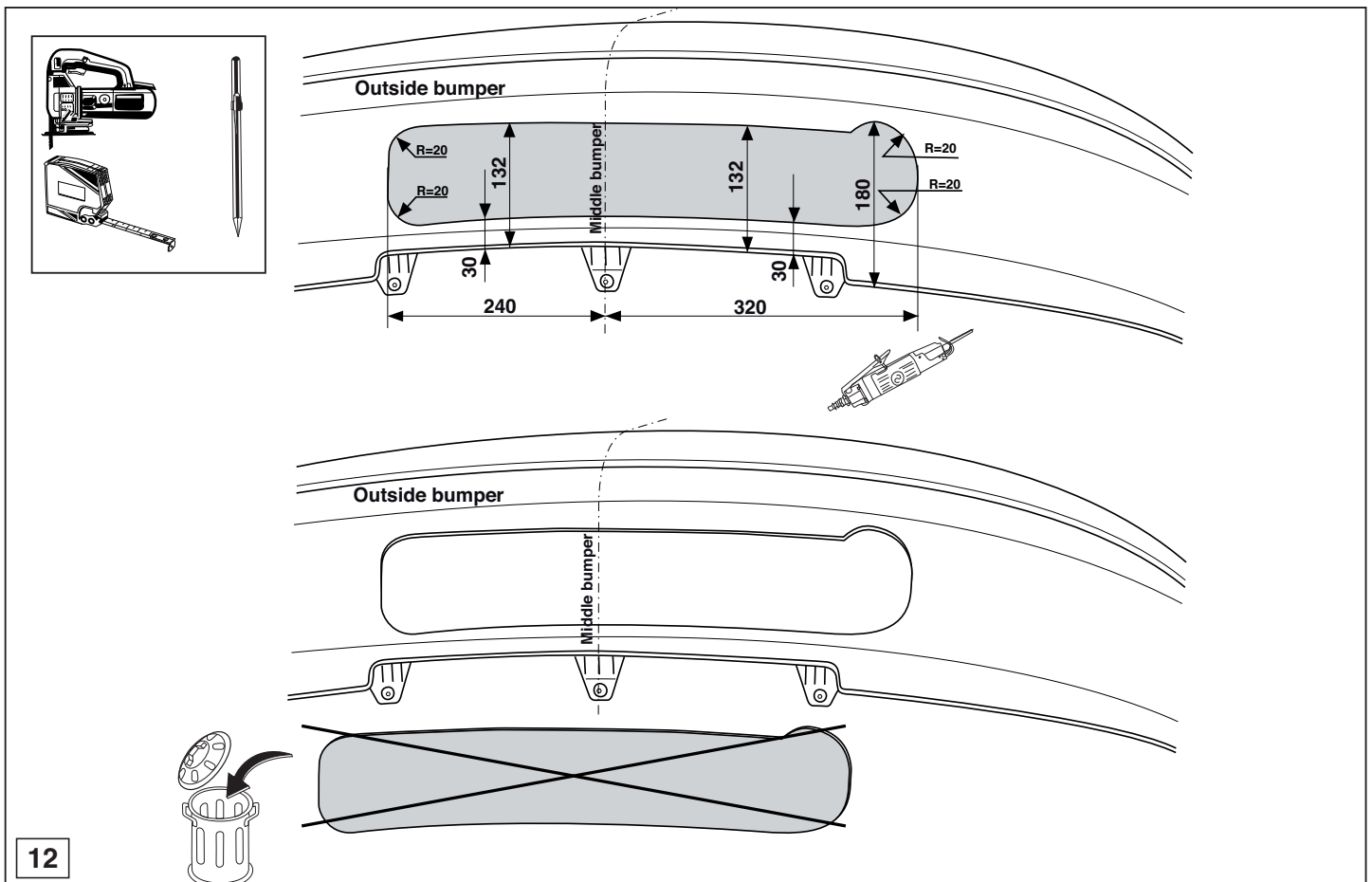


© 493270/24-11-15/1



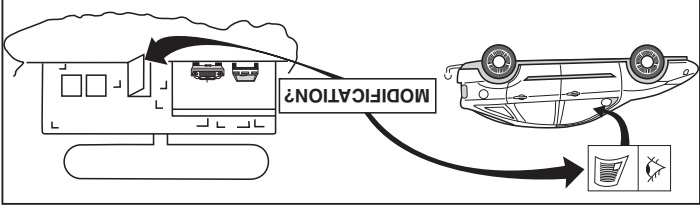


© 493270/24-11-15/3

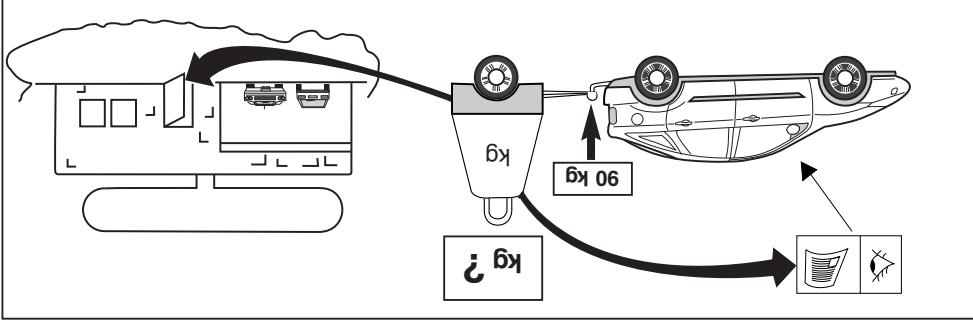


12

© 493270/24-11-15/12



10,9
10



D-Value : 11,0 kN

94/20/EC
e11 00-7022
Approved

Couplingsclass: A50-X

11

Existing fixings

25Nm



NOTE:

* Should this installation process entail the cutting of the bumper – confirmation **MUST** be obtained by the installation engineer of the customer's acceptance prior to completion. Brink Towing Systems do not accept responsibility for any matters arising as a result of this miscommunication.

All measurements are in mm!

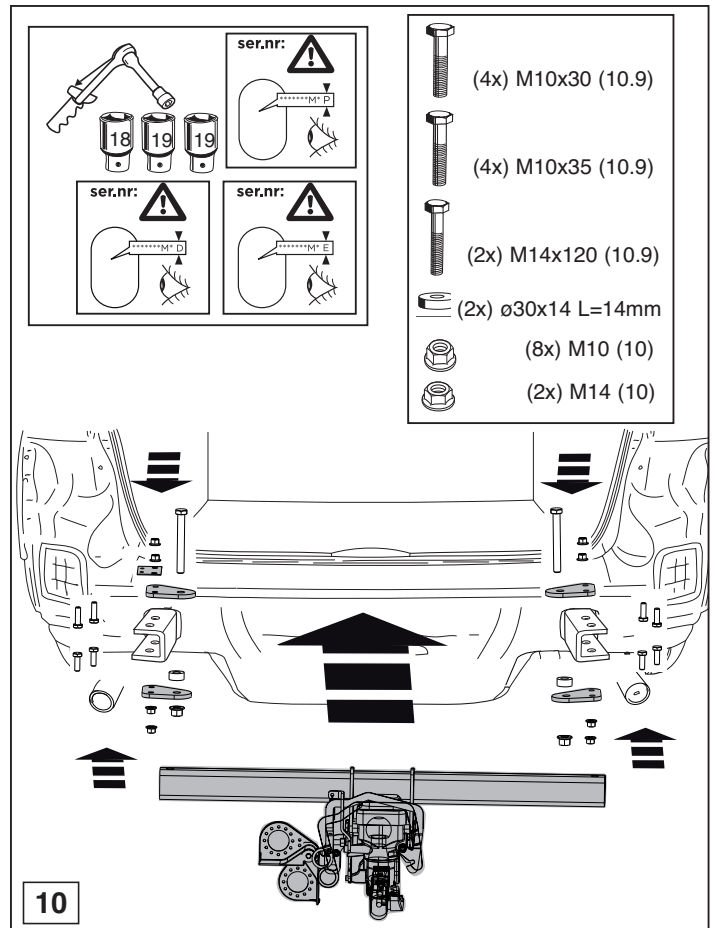
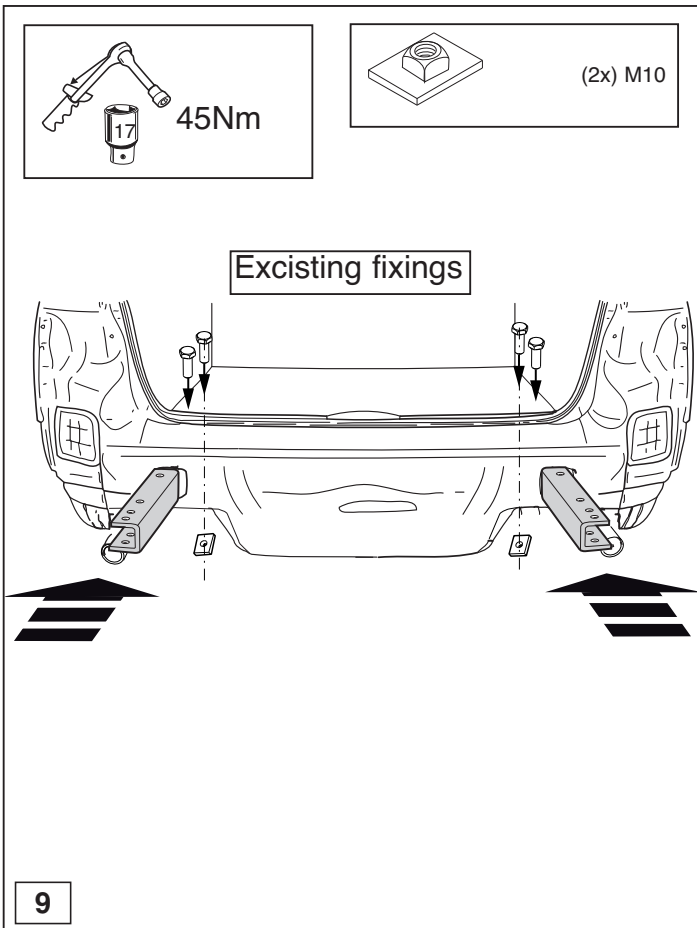
HINWEISE:

* Die für das Fahrzeug zugelassene Anhängelast ist den Fahrzeug Unterlagen zu entnehmen. Bei Änderungen des Fahrzeuggewichtes muß die höchstzulässige Anhängelast gegebenenfalls aus dem D-Wert nachgerechnet werden.

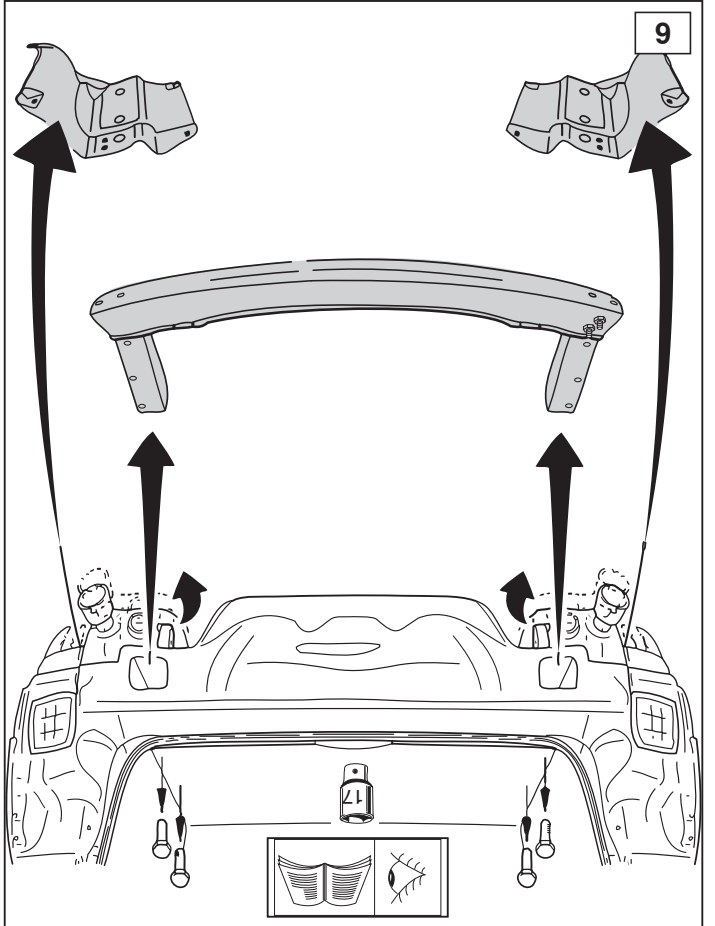
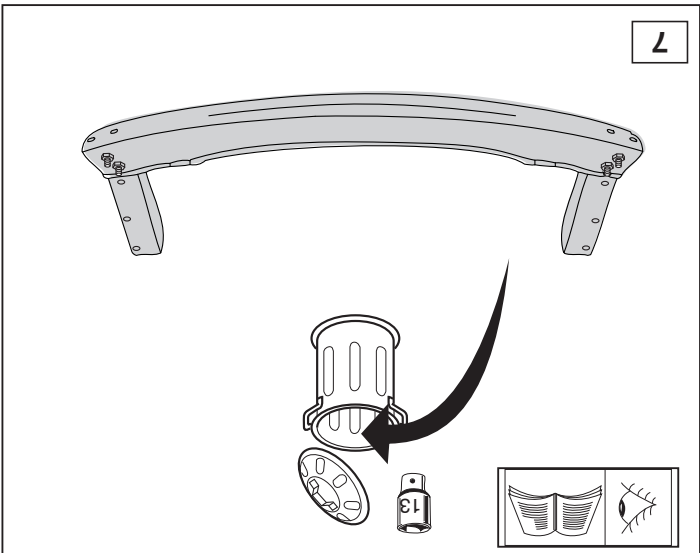
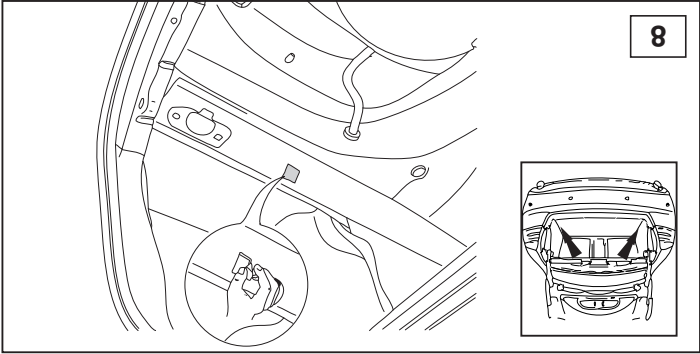
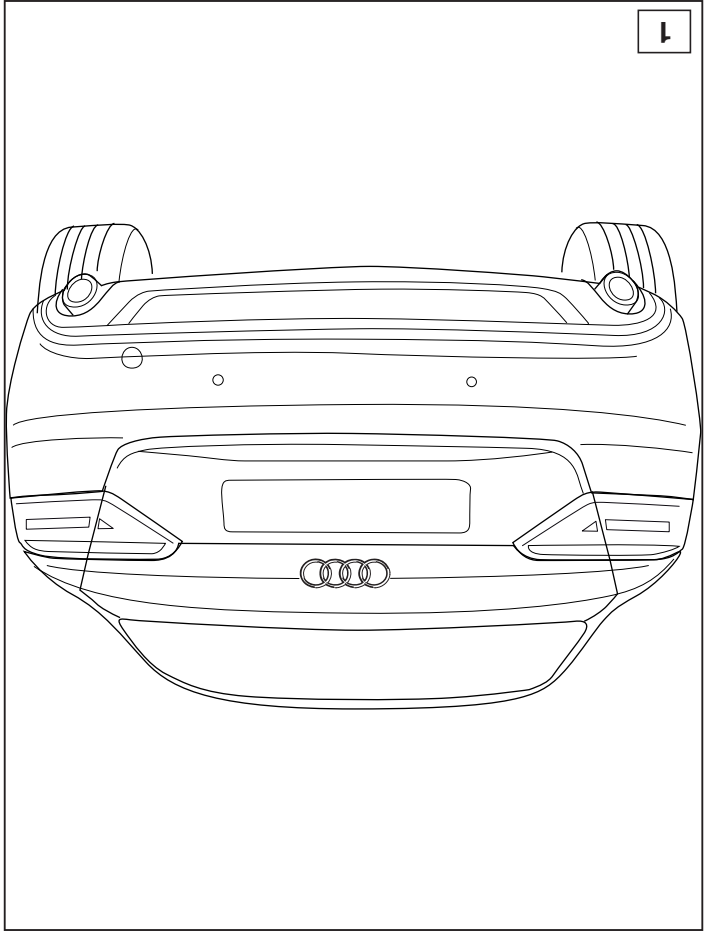
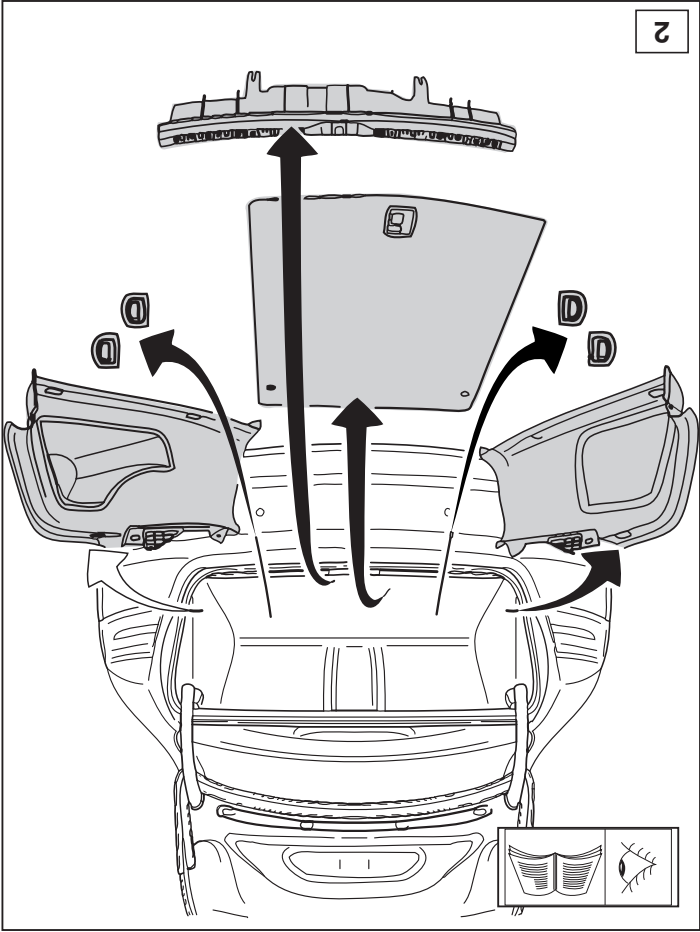
Auskunft hierüber kann Ihr Fachhändler oder der TÜV geben.

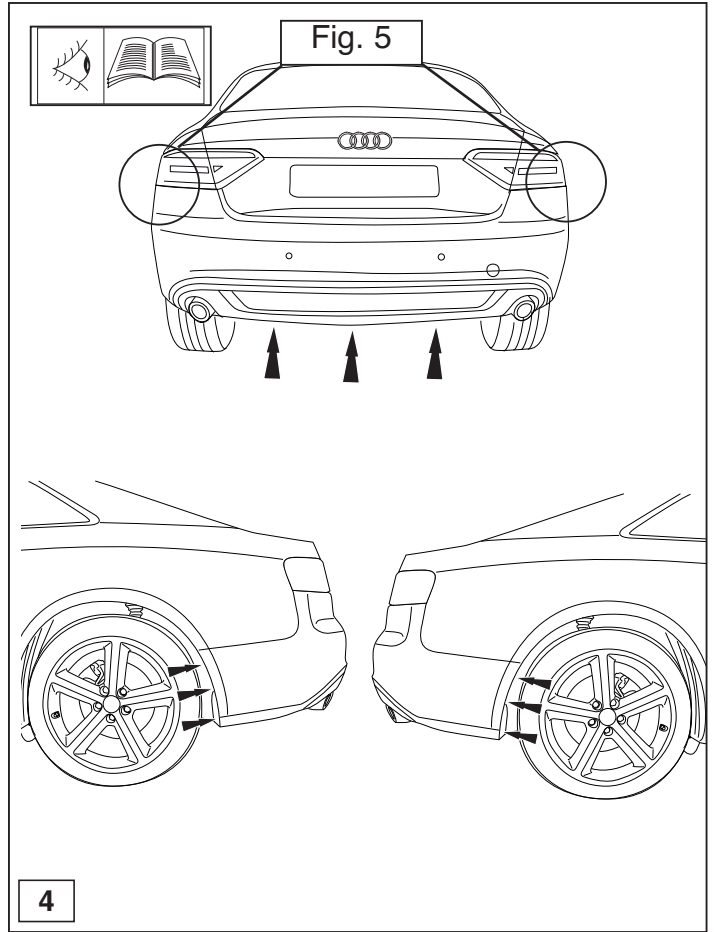
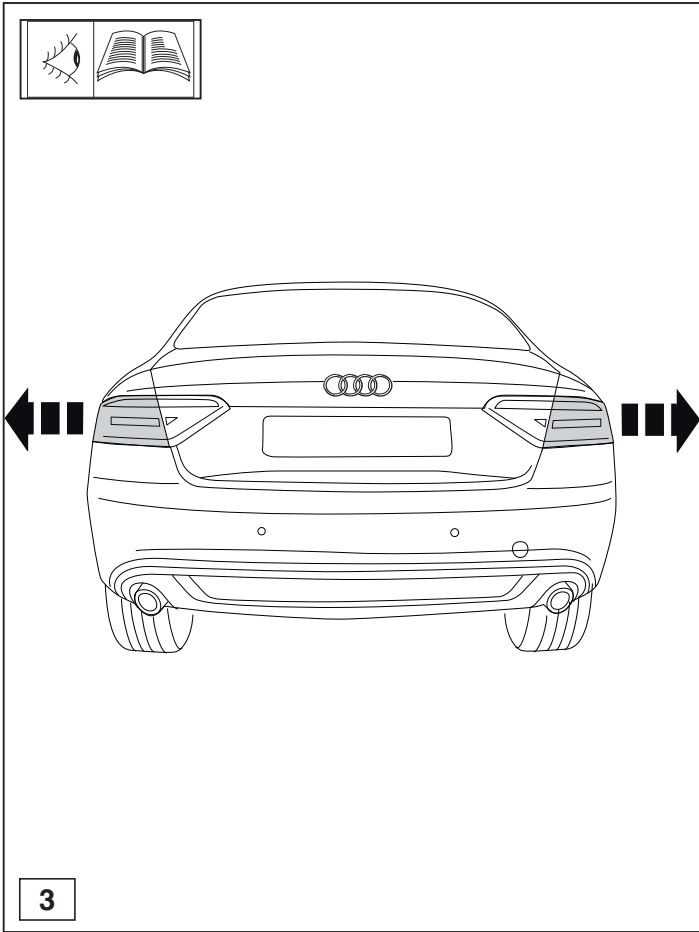
* Elektrische Anlage gemäß StVZO anbringen.

© 493270/24-11-15/5

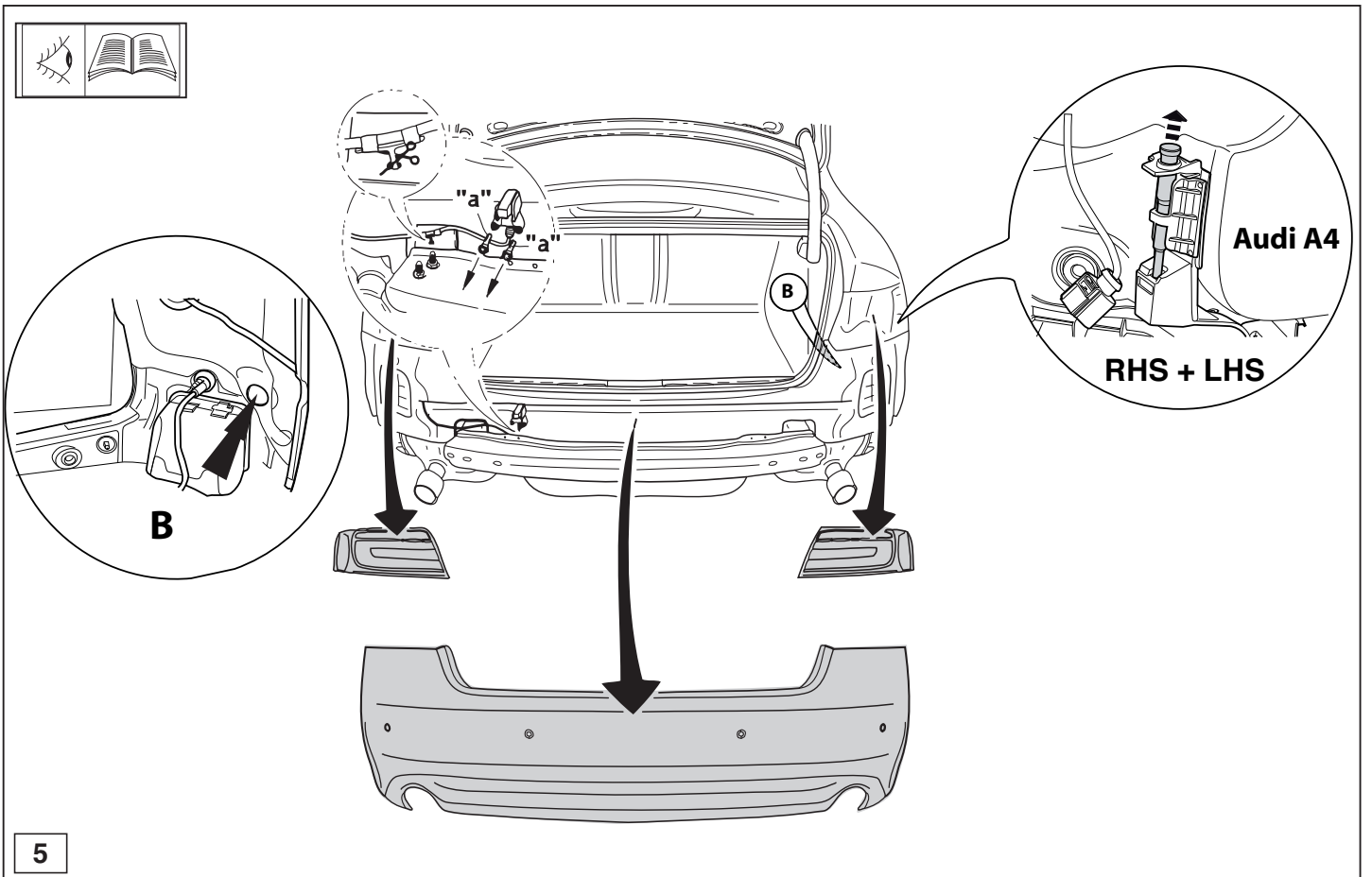


© 493270/24-11-15/10





© 493270/24-11-15/7



© 493270/24-11-15/8