

Trekhaken - Attelages - Anhängervorrichtungen - Towbars








Mitsubishi Galant break

01/1997 – 10/2003



GDW Ref. 1001

EEC APPROVAL N° : e4*94/20*0563*00

max ↓ kg	X	max ↓ kg			
					
D=			X 0.00981	≤	7,4 KN
max ↓ kg	+	max ↓ kg			
					
s/				=	75 Kg
Max. 				=	1300 Kg

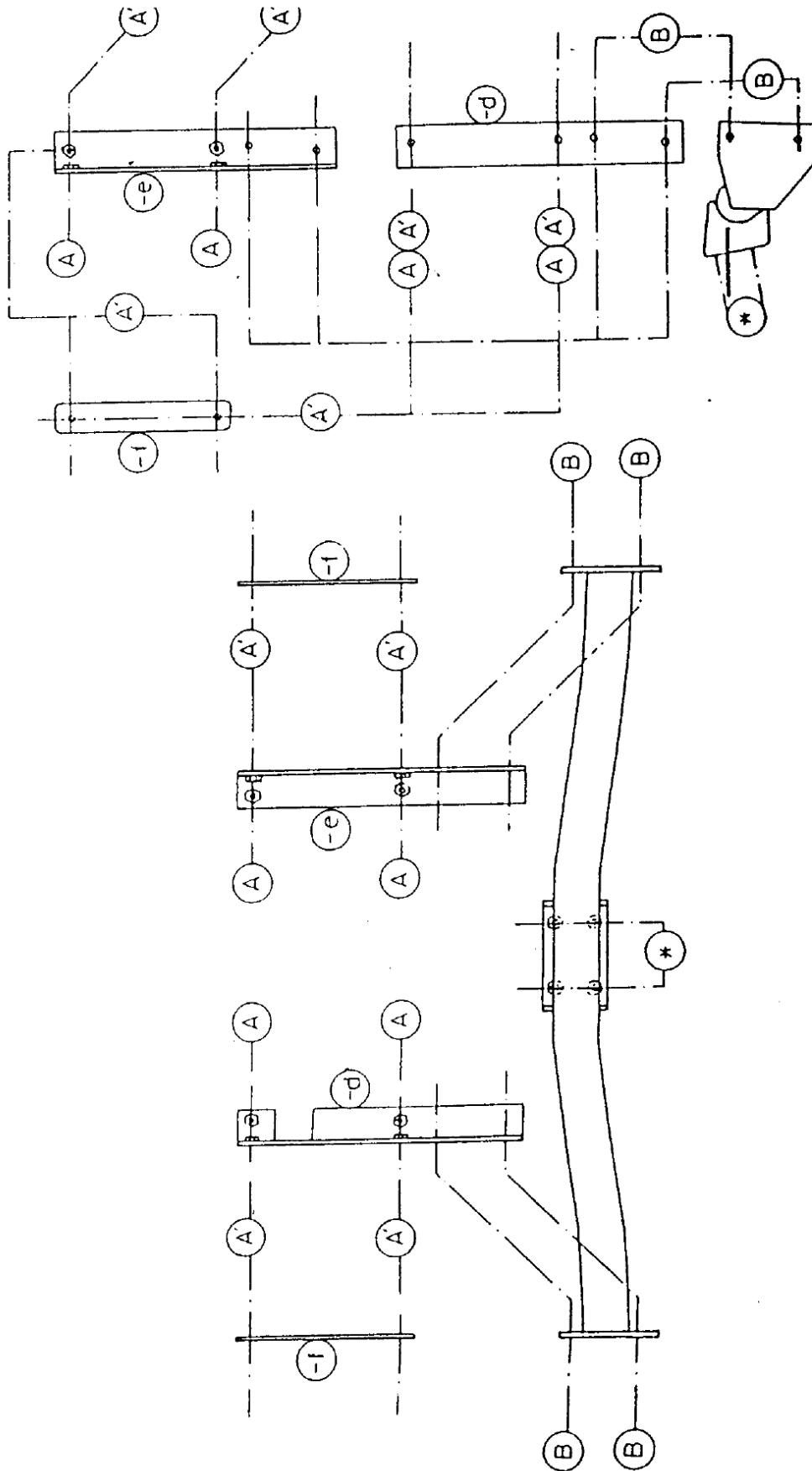
GDW nv - Hoogmolenwegel 23 - B-8790 Waregem
TEL. 32 (0) 56 60 42 12 (L5) - FAX. 32 (0) 56 60 01 93
 E-Mail : gdw@gdwtowbars.com - Website : www.gdwtowbars.com



Mitsubishi Galant break

01/1997 – 10/2003

Ref. 1001





Mitsubishi Galant break

01/1997 – 10/2003

Ref. 1001

Montagehandleiding

- 1) Demonteer de achterbumper.
- 2) De monteerstukken -d en -e achteraan in de openingen in het chassis brengen, passend met (A-A') op de voorziene gaten. Bij (A') de monteerstukken -f buitenaan het chassis plaatsen en bij (A) de rondsels onderaan bevestigingen samen met de bouten.
- 3) Trekhaak bevestigen tussen de monteerstukken -d en -e via de montagepunten (B). Alle bouten degelijk vastschroeven.
- 4) Bumper terugplaatsen. Monteren van (*) en alles degelijk vastschroeven.

Samenstelling

Trekhaak referentie: 1001

1 Bolstang 943.L001	(*)	1 monteerstuk -d	(A')
1 veiligheidsschakel	(*)	1 monteerstuk -e	(A)
4 bouten DIN933 - M12x40	(*)	2 monteerstukken -f	(A')
8 borgrondsels DIN 128 – M12	(* -B)		
4 bouten DIN933 - M12x30	(B)		
4 moeren DIN934 - M12	(B)		
8 bouten DIN933 - M10x30	(A-A')		
4 rondsels 905.003 (40x35x12x4)	(C-D)		
8 borgrondsels DIN128 - M10	(C-E)		

Alle bouten en moeren : kwaliteit 8.8

N.B.

Voor de maximum toegestane massa welke uw voertuig mag trekken dient U uw dealer te raadplegen.
Verwijder eventueel de bitumenlaag op de bevestigingsplaats van de trekhaak.
Opgepast bij het boren dat men geen remleiding, elektriciteitsdraden of brandstofleidingen beschadigt.



Mitsubishi Galant break

01/1997 – 10/2003

Ref. 1001

Notice de montage

- 1) Démonter le pare-chocs arrière.
- 2) Mettre les pièces de montage –d et –e vers l'arrière dans les trous du châssis, correspondant avec (A-A') sur des trous prévus. Mettre les pièces de montage –f à l'extérieur du châssis aux points (A') et fixer les rondelles en dessous avec les boulons aux points (A).
- 3) Positionner l'attelage avec les points (B) aux pièces de montage –d et –e. Bien serrer tous les boulons.
- 4) Remettre le pare-chocs. Monter (*) et bine serrer le tout.

Composition

Attelage référence 1001

1 bouille 943.L001	(*)	1 pièce de montage –d	(A')
1 anneaux de sécurité	(*)	1 pièce de montage –e	(A)
4 Boulons DIN933 – M12x40	(*)	2 pièces a montage –f	(A')
8 rondelles de sûreté DIN128A - M12	(* -B)		
4 Boulons DIN933 – M12x30	(B)		
4 écrous DIN 934 - M12	(B)		
8 Boulons DIN933 – M10x30	(A-A')		
4 rondelles 905.003 (40x35x12x4)	(C-D)		
8 rondelles de sûreté DIN128A - M10	(C-E)		

Tous les boulons et les écrous : qualité 8.8

N.B.

Voor de maximum toegestane massa welke uw voertuig mag trekken dient U uw dealer te raadplegen.
Verwijder eventueel de bitumenlaag op de bevestigingsplaats van de trekhaak.
Opgepast bij het boren dat men geen remleiding, elektriciteitsdraden of brandstofleidingen beschadigt.



Mitsubishi Galant break

01/1997 – 10/2003

Ref. 1001

Fitting instructions

- 1) Remove the rear bumper.
- 2) Bring mounting pieces –d and –e into the chassis through the openings at the back, with (A-A') matching the pre-drilled screw holes. Place at (A') the mounting pieces –f at the exterior side of the chassis and fix at (A) the washers underneath together with the bolts.
- 3) Place the tow bar between mounting pieces –d and –e by using the fixing points (B). Fasten all bolts well.
- 4) Place back the bumper. Mount (*) and fasten everything well.

Composition

Tow bar reference 1001

1 tow ball 943.L001	(*)	1 mounting piece –d	(A')
1 security shackle	(*)	1 mounting piece –e	(A)
4 bolts DIN933 - M12x40	(*)	2 mounting pieces –f	(A')
8 washers DIN128A - M12	(* -B)		
4 bolts DIN933 - M12x30	(B)		
4 nuts DIN 934 - M12	(B)		
8 bolts DIN933 - M10x30	(A-A')		
4 washers 905.003 (40x35x12x4)	(C-D)		
8 washers DIN128A - M10	(C-E)		

All bolts and nuts : quality 8.8

Note

Please consult your cardealer or owners manual for the maximal permissible towing mass.

Remove any bitumen coating on the fastening position for the tow bar.

When drilling, be careful not to damage any brake lines, electrical wiring or fuel lines.



Mitsubishi Galant break

01/1997 – 10/2003

Ref. 1001

Anbauanleitung

- 1) Abmontieren Stoßstange hinten.
- 2) Die Montierstücke (-d) und (-e) hinten in die Öffnungen des Chassis einbringen. Die Punkte (A-A') passen auf den vorhandenen Löchern. Bei (A') die Montierstücke (-f) außen Chassis befestigen und bei (A) die Ritzel unten befestigen zusammen mit den Bolzen.
- 3) Die AKH befestigen an den Montierstücken (-d) und (-e), die schon befestigt worden sind über die Montierpunkte (B). Alle Bolzen gediegen einschrauben.
- 4) Stoßstange wieder befestigen. (*) montieren und alles gediegen anschrauben.

Zusammenstellung

Anhängerkupplung Referenz 1001

1 Kugelstange 943.L001	(*)	1 Montierstück -d	(A')
1 Sicherheitskettinglied	(*)	1 Montierstück -e	(A)
4 Bolzen DIN933 - M12x40	(*)	2 Montierstücke -f	(A')
8 Sicherheitsritzels DIN128A - M12	(* -B)		
4 Bolzen DIN933 - M12x30	(B)		
4 Muttern DIN 934 - M12	(B)		
8 Bolzen DIN933 - M10x30	(A-A')		
4 Ritzel 905.003 (40x35x12x4)	(C-D)		
8 Sicherheitsritzels DIN128A - M12	(C-E)		

Alle Bolzen und Muttern : Qualität 8.8

Hinweise

Die maximale Anhängelast Ihres Fahrzeuges können Sie im Fahrzeugschein oder im Benutzerhandbuch nachlesen.
Im Bereich der Anlageflächen muß der Unterbodenschutz und das Antiröhnmateriale entfernt werden.
Vor dem Bohren prüfen, dass dort eventuell keine Leitungen beschädigt werden können.



Mitsubishi Galant break

01/1997 – 10/2003

Ref. 1001



Mitsubishi Galant break

01/1997 – 10/2003

Ref. 1001

Trekhaken

Attelages



Anhängevorrichtungen Towbars

Bouten - Boulons - Bolts - Bolzen
Kwaliteit 8.8

DIN 912 - DIN 931 - DIN 933 - DIN 7991

M6 ≡ 10,8Nm of 1,1kgm
M12 ≡ 88,3Nm of 9,0kgm

M8 ≡ 25,5Nm of 2,60kgm
M14 ≡ 137Nm of 14,0kgm

M10 ≡ 52,0Nm of 5,30kgm
M16 ≡ 211,0Nm of 21,5kgm

Bouten - Boulons - Bolts - Bolzen
Kwaliteit 10.9

DIN 912 - DIN 931 - DIN 933 - DIN 7991

M6 ≡ 13,7Nm of 1,4kgm
M12 ≡ 122,6Nm of 12,5kgm

M8 ≡ 35,3Nm of 3,6kgm
M14 ≡ 194Nm of 19,8kgm

M10 ≡ 70,6Nm of 7,20kgm
M16 ≡ 299,2Nm of 30,5kgm



Mitsubishi Galant break

01/1997 – 10/2003

Ref. 1001

BELANGRIJKE RAADGEVINGEN :

IN HET VOERTUIG BEWAREN

Montage :

- Voor aanvang van de montage dient de trekhaak gecontroleerd te worden op transport schade.
- Raadpleeg aandachtig de montagehandleiding. Alle instructies dienen gevolgd te worden.
- Voor de montage moet de trekhaak eerst op het voertuig gepresenteerd worden.
- Bij het boren van gaten, controleren dat aanwezige bekabelingen niet beschadigd kunnen worden. Verwijder antitreun of bitumenlaag. Geboorde gaten en carrosserie onderdelen met corrosiewerende verf behandelen.
- Als het voertuig geen standaard bumpers heeft (speciale serie, sportuitvoeringen, Tuning parts ...), dient de uitsparingsmal gecontroleerd te worden. Neem bij twijfel contact op met GDW.

Garantie :

- De aangegeven Max. trekmassa, "D" en "S" waarde mogen niet overschreden worden.
- Na 1.000.km gebruik en ten minste 1 keer per jaar hoeft de trekhaak gecontroleerd te worden :
 - o Alle boutverbindingen controleren en bij spannen als nodig.
 - o Beschadiging aan de verf herstellen.
 - o Als de trekhaak door een externe belasting geraakt wordt moet deze vervangen worden.
 - o De interne delen van het afneembaar systeem moeten ingevet worden.

Gebruik :

- **Indien trekhaak kogel de kentekenplaat of het mistlicht geheel of gedeeltelijk bedekt moet deze bij niet gebruik verwijderd worden.**

RECOMMANDATIONS IMPORTANTES :

A CONSERVER DANS LE VEHICULE

Montage :

- S'assurer que l'attelage n'ait pas été endommagé durant le transport. Vérifier la référence.
- Consulter attentivement la notice de pose et suivre à la lettre les instructions de montage de l'attelage.
- Présenter l'attelage sous le véhicule avant d'effectuer le montage.
- Si des forages sont nécessaires, s'assurer de l'absence de câbles électriques, de freinage ou autres. Enlever les restes de forage et traiter les tôles ou tubes forés avec un produit anti-corrosif.
- Si le véhicule est équipé de pare-chocs non standards (séries spéciales, kits sport, tuning ...), il est impératif de consulter le service technique de GDW avant de procéder au montage.

Garantie :

- Respecter la masse tractable du véhicule ainsi que les valeurs « D » et « S » précisées dans la notice.
- L'attelage doit être contrôlé après les premiers 1.000 km d'utilisation et ensuite au moins une fois par an :
 - o Contrôler toute la visserie et resserrer si nécessaire
 - o Réparer les dommages qu'aurait subis la peinture
 - o Remplacer les pièces qui auraient été endommagées suite à un accident ou une collision
 - o Graisser les parties intérieures des attelages escamotables

Utilisation :

- **Si la rotule ou la boule est positionnée devant la plaque d'immatriculation ou le feu de brouillard, il est OBLIGATOIRE de la retirer quand elle n'est pas utilisée !**



Mitsubishi Galant break

01/1997 – 10/2003

Ref. 1001

GENERAL INSTRUCTIONS:

MUST BE KEPT IN THE VEHICLE

Fitting :

- Make sure that the tow bar has not been damaged during transport and it is the right reference for the vehicle.
- Read the fitting instruction before starting and follow them very precisely during the fitting.
- Present the tow bar under the car first to check if all points are right.
- If holes have to be drilled, check that no wires can be damaged, remove all soundproofing material, clean and protect the drilled holes with an anticorrosive product.
- If the vehicle is equipped with special bumpers (sport or tuning parts...) first contact the technical service of GDW to be sure that the tow bar can be fitted.

Guarantee :

- The indicated towing weight, "D" and "S" values may not be exceeded
- The tow bar has to be checked after 1.000 km and every year :
 - o All bolts should be checked and retightened if necessary
 - o Repair any damage to the paint finish
 - o Replace any damaged components
 - o Parts of the detachable tow bars must be kept well greased.

Use :

- **If the towing ball covers the number plate or the fog light, it must always be removed when no trailer is used.**

WICHTIGE RATSCHLÄGE :

IM FAHRZEUG BEWAHREN

Montage :

- Vor Anfang der Montage muss die Anhängerkupplung auf Transportschäden kontrolliert werden.
- Aufmerksam die Anbauanleitung zu Rate sehen. Alle Anweisungen sollen beachtet werden.
- Erst die Anhängerkupplung und das Fahrzeug vergleichen, danach montieren.
- Vor dem Bohren der Löcher, prüfen ob anwesende Kabels nicht beschädigt werden können. Dröhnenschutz und Unterbodenschutz entfernen. Gebohrte Löcher und Karrosserieunterteilen mit einer korrosionfesten Farbe behandeln.
- Falls das Fahrzeug keine Standardstoßstangen hat (spezielle Serie, Sportausführungen, Tuning ...), muß Aussparung nachprüft werden. Im Zweifelsfall, GDW kontaktieren.

Garantie :

- Die angegebene max. Anhängelast, "D" en "S" Wert, darf nicht überschritten werden.
- Nach 1.000 Km gebrauch und wenigstens 1 mal pro Jahr muss die Anhängerkupplung nachgeprüft werden :
 - o Alle Bolzenverbindungen nachprüfen und nachziehen falls nötig.
 - o Beschädigung an der Farbe wiederherstellen.
 - o Falls die Anhängerkupplung durch eine extreme Belastung beschädigt wurde muss diese ersetzt werden.
 - o Das innere Teile vom abnehmbaren System einfetten.

Gebrauch :

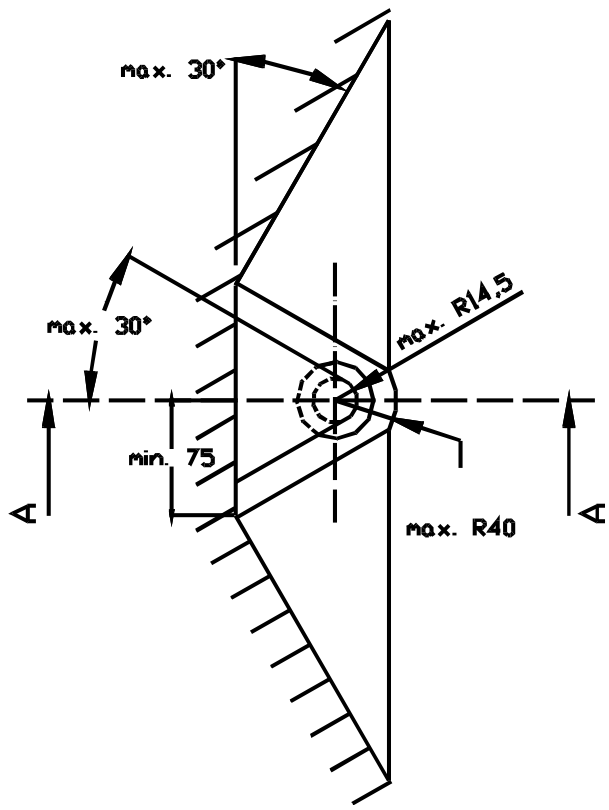
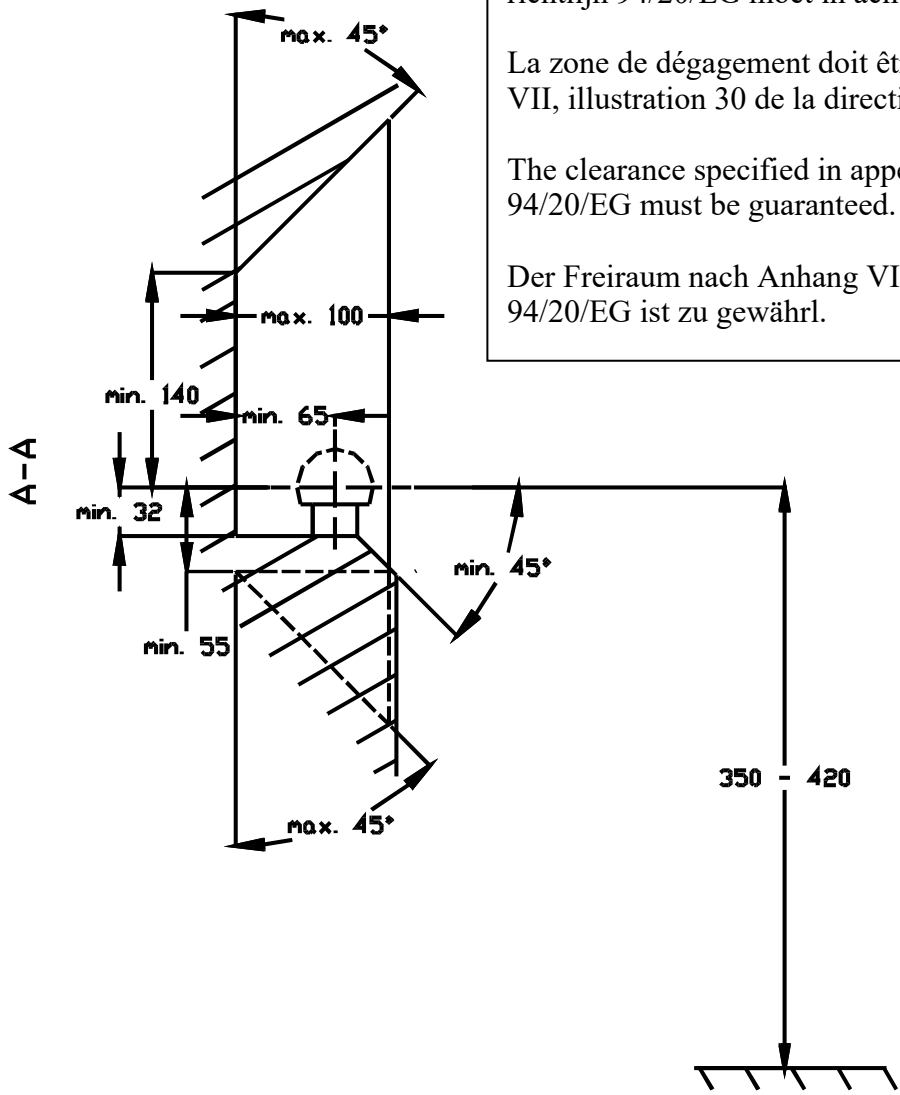
- **Falls die Kugel von der Anhängerkupplung das Kennzeichen oder den Nebelscheinwerfer ganz oder zum Teil verdeckt, muß diese bei nichtgebrauch entfernt werden.**

De tussenruimte conform supplement VII, afbeelding 30 van de richtlijn 94/20/EG moet in acht worden genomen.

La zone de dégagement doit être garantie conformément à l'annexe VII, illustration 30 de la directive 94/20/CE.

The clearance specified in appendix VII, diagram 30 of guideline 94/20/EG must be guaranteed.

Der Freiraum nach Anhang VII, Abbildung 30 der Richtlinie 94/20/EG ist zu gewährleisten.



Bij toelaatbaar totaal gewicht van het voertuig

Pour poids total en charge autorisé du véhicule

At laden weight of the vehicle

Bei zulässigem Gesamtgewicht des Fahrzeuges