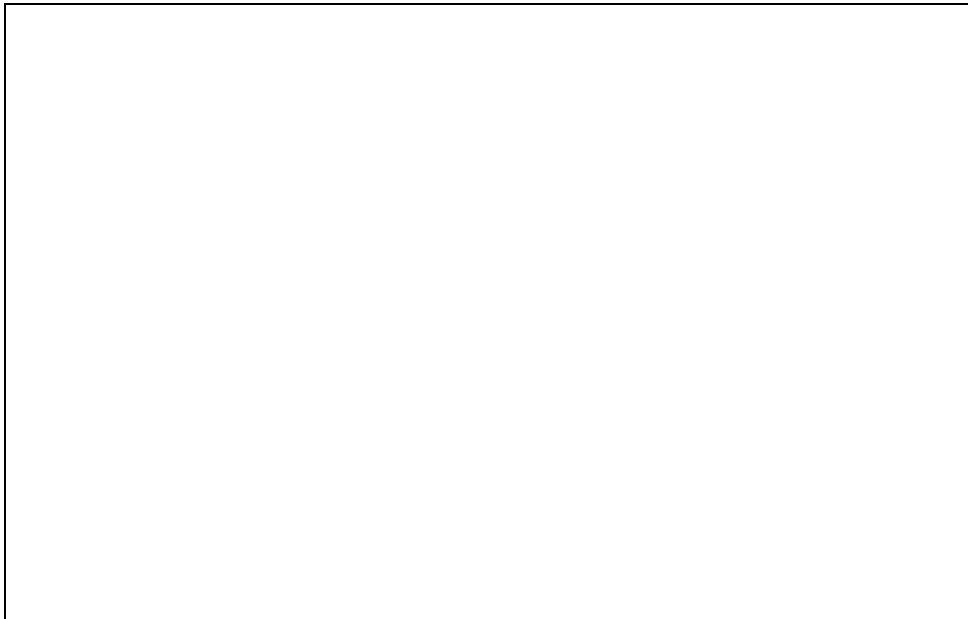









Renault Express Combi + Pick Up
1986 -



GDW Ref. 0715

EEC APPROVAL N°: e6*94/20*0000*00

max ↓ kg	x	max ↓ kg		
				
D=		_____ x 0,00981		5,60 kN
max ↓ kg	+	max ↓ kg		
				
		s/	=	50 kg
Max.			=	900 kg

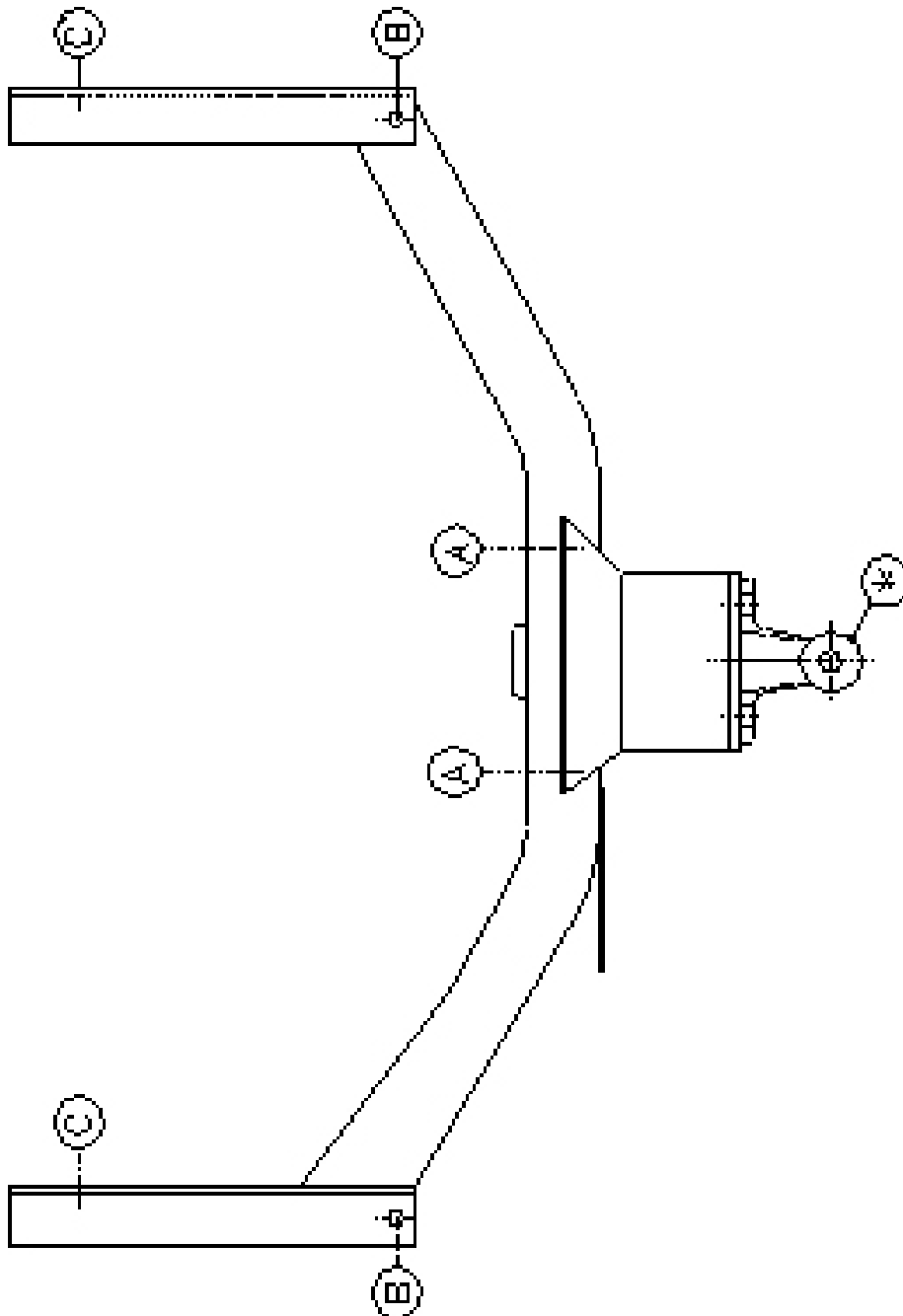
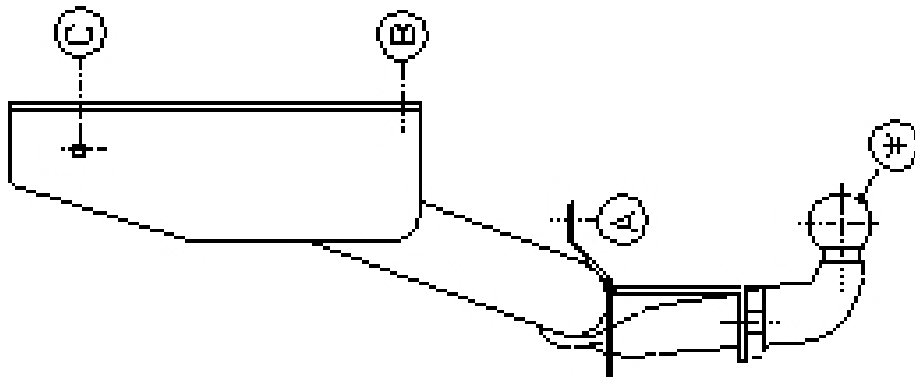
GDW nv - Hoogmolenwegel 23 - B-8790 Waregem
TEL. 32(0)56 60 42 12(5) - FAX. 32(0)56 60 01 93
Email: gdw@gdwtowbars.com - Website: www.gdwtowbars.com



Renault Express Combi + Pick Up

1986 -

Ref. 0715





Renault Express Combi + Pick Up

1986 -

Ref. 0715

Montagehandleiding

- 1) Reservewiel wegnemen en uitlaat losmaken.
- 2) (C) en (C') zullen tegen de zijkant chassisliggers aankomen op voorziene boringen horizontaal in chassis, hier eerst de verhoogde rondsels via binnenkant inbrengen.
- 3) Trekhaak plaatsen met (C') langs binnenzijde en (C) langs buitenzijde van de chassisliggers (hier de bouten inbrengen, rondsels buitenaan chassis bij (C')). (B) tegen grond laadvloer en (A) tegen carrosserieafboording.
- 4) (A) en (B) doorboren (Ø10,5) en bouten en rondsels bij (B) via binnenruimte en bij (A) rondsel in de afboording plaatsen. Monteren (*) en alles degelijk aanschroeven.
- 5) Uitlaat en reservewiel terugplaatsen.

Samenstelling

Trekhaak referentie 0715

1 bolhouder – zweestuk	(*)
1 bol Ø50 compleet	(*)
2 moeren met bouten M14-45	(*)
1 veiligheidsschakel (800.024)	(*)
4 moeren met bouten M10-30	(A-B)
2 moeren met bouten M10-80	(C)
3 rondsels 60-12	(B-C')
2 rondsels 60/25-12	(A)
2 verhoogde rondsels 60-16/50	(C-C')
6 borgrondnels Ø10mm	(A-B-C)
6 borgrondnels Ø14mm	(*)

Alle bouten en moeren kwaliteit 8.8

N.B.

Voor de maximum toegestane massa welke uw voertuig mag trekken dient U uw dealer te raadplegen.

Verwijder eventueel de bitumenlaag op de bevestigingsplaats van de trekhaak.

Opgepast bij het boren dat men geen remleiding, elektriciteitsdraden of brandstofleidingen beschadigt.



Renault Express Combi + Pick Up

1986 -

Réf. 0715

Notice de montage

- 1) Enlever roue de rechange et détacher échappement à l'arrière.
- 2) Mettre (C) et (C') contre le côté des poutres de châssis sur les forage prévus, horizontalement dans le châssis, mettre ici les rondelles rehaussées via l'intérieur.
- 3) Mettre l'attelage avec (C') au côté intérieur et (C) à l'extérieur des poutres de châssis (ici, mettre les boulons, mettre les rondelles à l'extérieur du châssis en (C'), mettre (B) contre le fond de charge et (A) contre le bord de la carrosserie.
- 4) Forer (A) et (B) en Ø10,5 et mettre les boulons et rondelles en (B) via l'espace intérieur et en (A) mettre la rondelle dans le bord. Monter (*) et bien serrer le tout.
- 5) Remettre la roue de rechange et attacher l'échappement.

Composition

1 attelage réf. 0715	
1 équerre porte-boule	(*)
1 boule Ø50 complète	(*)
2 écrous avec boulons M14-45	(*)
1 anneau de sécurité (800.024)	(*)
4 écrous avec boulons M10-30	(A-B)
2 écrous avec boulons M10-80	(C)
3 rondelles 60-12	(B-C')
2 rondelles 60/25-12	(A)
2 rondelles rehaussées 60-16/50	(C-C')
6 rondelles de sécurité Ø10mm	(A-B-C)
6 rondelles de sécurité Ø14mm	(*)

Tous les boulons et les écrous: qualité 8.8

Remarque

Pour le poids de traction maximum autorisé de votre voiture, consulter votre concessionnaire.
Enlever la couche de bitume ou d'anti-tremblement qui recouvre éventuellement les points de fixation.



Renault Express Combi + Pick Up

1986 -

Ref. 0715

Fitting instructions

1)

Composition

1 tow bar reference 0715

(*)

All bolts and nuts: quality 8.8

Note

Please consult your cardealer or owners manual for the maximal permissible towing mass.
Remove any bitumen coating on the fastening position for the tow bar.
When drilling, be carefull not to damage any brake lines, electrical wiring or fuel lines.



Renault Express Combi + Pick Up

1986 -

Ref. 0715

Anbauanleitung

- 1) Das Ersatzrad wegnehmen und den Auspuff lösen.
- 2) (C) und (C') gegen die Seite der Rahmenbalken auf die vorhandenen Bohrung stellen, horizontal im Rahmen die erhöhten Ritzel im Inneren hier reinstellen.
- 3) Die Kupplung mit (C') an die inneren Seite stellen und (C) außerhalb der Rahmenbalken (hier die Bolzen hinstellen, die Ritzel außerhalb des Rahmens bei (C') anbringen), (B) gegen den Lastengrund stellen und (A) gegen den Rand der Karosserie.
- 4) (A) und (B) durchbohren (Ø10,5) und Schrauben und Ritzel bei (B) in den Innenraum einbringen und bei (A) die Ritzel an den Rand stellen. (*) montieren und **alles** entsprechend der Drehmomentenvorgabe festziehen.
- 5) Das Ersatzrad zurücksetzen und den Auspuff befestigen.

Zusammenstellung

1 Anhängerkupplung Referenz 0715	
1 Kugelhalterzwischenstück	(*)
1 Flanschkuigel 50T	(*)
2 Muttern mit Bolzen M14-45	(*)
1 Sicherheitshaken (800.024)	(*)
4 Muttern mit Bolzen M10-30	(A-B)
2 Muttern mit Bolzen M10-80	(C)
3 Ritzel 60-12	(B-C')
2 Ritzel 60/25-12	(A)
2 erhöhte Ritzel 60-16/50	(C-C')
6 Sicherheitsritzel Ø10mm	(A-B-C)
6 Sicherheitsritzel Ø14mm	(*)

Alle Bolzen und Muttern : Qualität 8.8

Hinweise

Die maximale Anhängelast ihres Fahrzeuges können Sie im Fahrzeugschein oder im Benutzerhandbuch nachlesen.
Im Bereich der Anlageflächen muß der Unterbodenschutz und das Antidröhnmaterial entfernt werden.
Vor dem Bohren prüfen, dass dort eventuell keine Leitungen beschädigt werden können.

Trekhaken

Attelages



Anhängevorrichtungen

Towbars

Bouten – Boulons – Bolts - Bolzen
Kwaliteit 8.8

DIN 912 - DIN 931 - DIN 933 - DIN 7991

M6 10,8Nm of 1,1kgm
M12 88,3Nm of 9,0kgm

M8 25,5Nm of 2,60kgm
M14 137Nm of 14,0kgm

M10 52,0Nm of 5,30kgm
M16 211,0Nm of 21,5kgm

Bouten – Boulons – Bolts - Bolzen
Kwaliteit 10.9

DIN 912 - DIN 931 - DIN 933 - DIN 7991

M6 13,7Nm of 1,4kgm
M12 122,6Nm of 12,5kgm

M8 35,3Nm of 3,6kgm
M14 194Nm of 19,8kgm

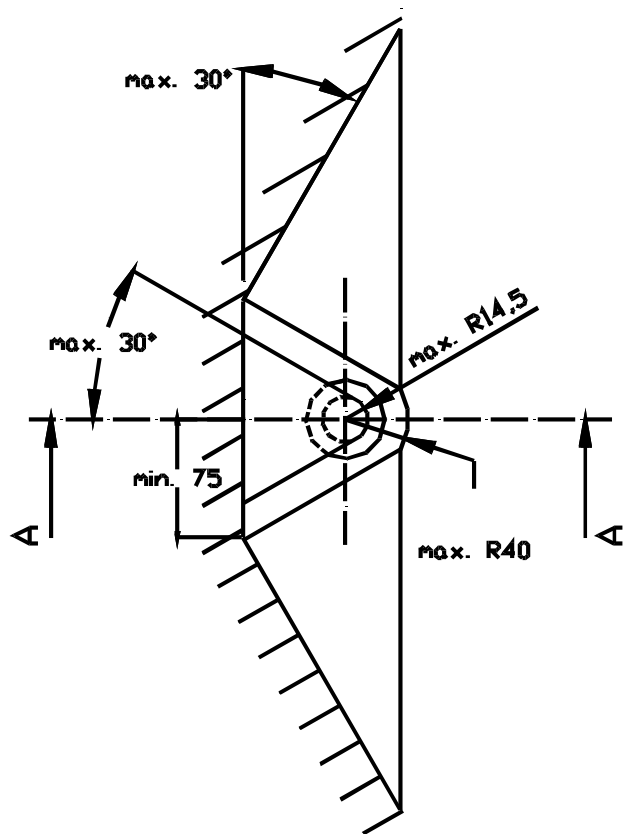
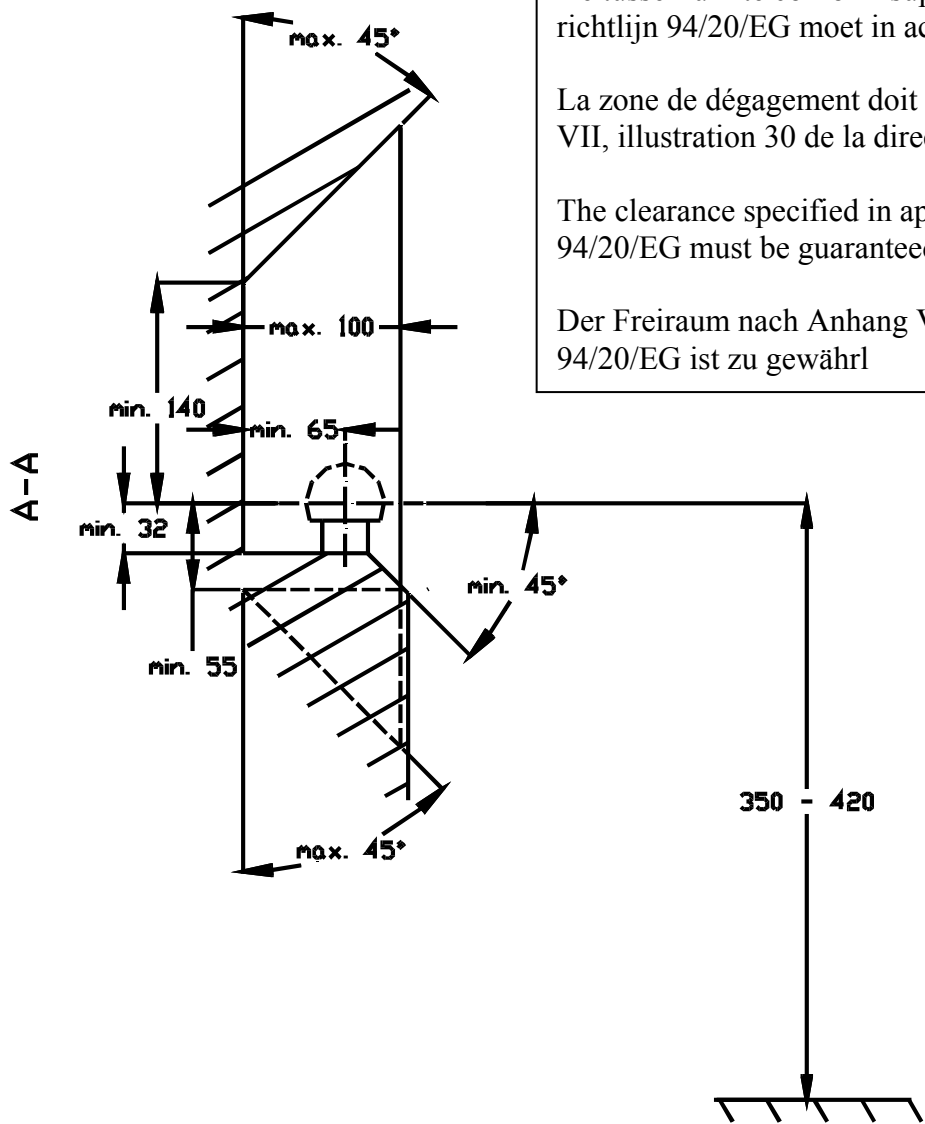
M10 70,6Nm of 7,20kgm
M16 299,2Nm of 30,5kgm

De tussenruimte conform supplement VII, afbeelding 30 van de richtlijn 94/20/EG moet in acht worden genomen.

La zone de dégagement doit être garantie conformément à l'annexe VII, illustration 30 de la directive 94/20/CE.

The clearance specified in appendix VII, diagram 30 of guideline 94/20/EG must be guaranteed.

Der Freiraum nach Anhang VII, Abbildung 30 der Richtlinie 94/20/EG ist zu gewährleisten.



Bij toelaatbaar totaal gewicht van het voertuig

Pour poids total en charge autorisé du véhicule

At laden weight of the vehicle

Bei zulässigem Gesamtgewicht des Fahrzeuges