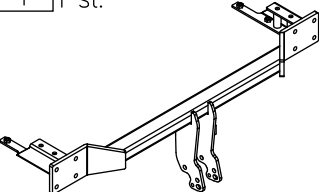


Zubehör:

Pos. 1	Tragarme der Anhängerkupplung 1 St.	Pos. 5	Schraube 8.8 B 4 St. M10x100 mm	Pos. 10	Unterlegscheibe 4 St. Ø 10,5 mm
		Pos. 6	Schraube 8.8 B 1 St. M8x45mm	Pos. 11	Unterlegscheibe 2 St. Ø 8,5 mm
Pos. 2	Kupplungskugel 1 St. Art.nr-KL1X17A	Pos. 7	Mutter 8 B 4 St. M10	Pos. 12	Federring 4 St. Ø 10,2 mm
Pos. 3	Steckdosenhalteplatte 1 St. Art.nr-BL1X17A	Pos. 8	Mutter 8 B 1 St. M8	Pos. 13	Feder 1 St.
Pos. 4	Lasche 2 St.	Pos. 9	Unterlegscheibe 2 St. Ø37xØ13x3mm		



PPUH AUTO-HAK Sp.J.

Produkcja Zaczepów Kulowych
Henryk & Zbigniew Nejman
76-200 SŁUPSK ul. Słoneczna 16K
tel/fax (059) 8-414-414; 8-414-413
E-mail: office@autohak.com.pl
www.autohak.com.pl

Anhängerkupplung

Klasse: **A50-X** Katalog nr **X17A**
zugelassen zur Montage an folgenden Fahrzeugtypen:
Hersteller: **CHEVROLET**
Modell: **LACETTI**
Typ: **5 TÜRER**
ab Bj. 01.2005

Technische Daten:
D – Wert : 6,8 kN
Max. Masse Anhänger: **1200 kg**
Max. Stützlast: **75 kg**

Homologationsnummer gemäß der Richtlinien der EKG/ONZ 55.01
Vorschrift: E20-55R-01 1810

EINLEITUNG

Die Anhängerkupplung erfüllt die Vorschriften der Verkehrssicherheit. Sie beeinflusst die Fahrsicherheit und daher ist ausschließlich nur vom Fachpersonal zu montieren. Es dürfen keinesfalls Konstruktionsänderungen vorgenommen werden. Sonst erlischt die Verwendungszulassung.

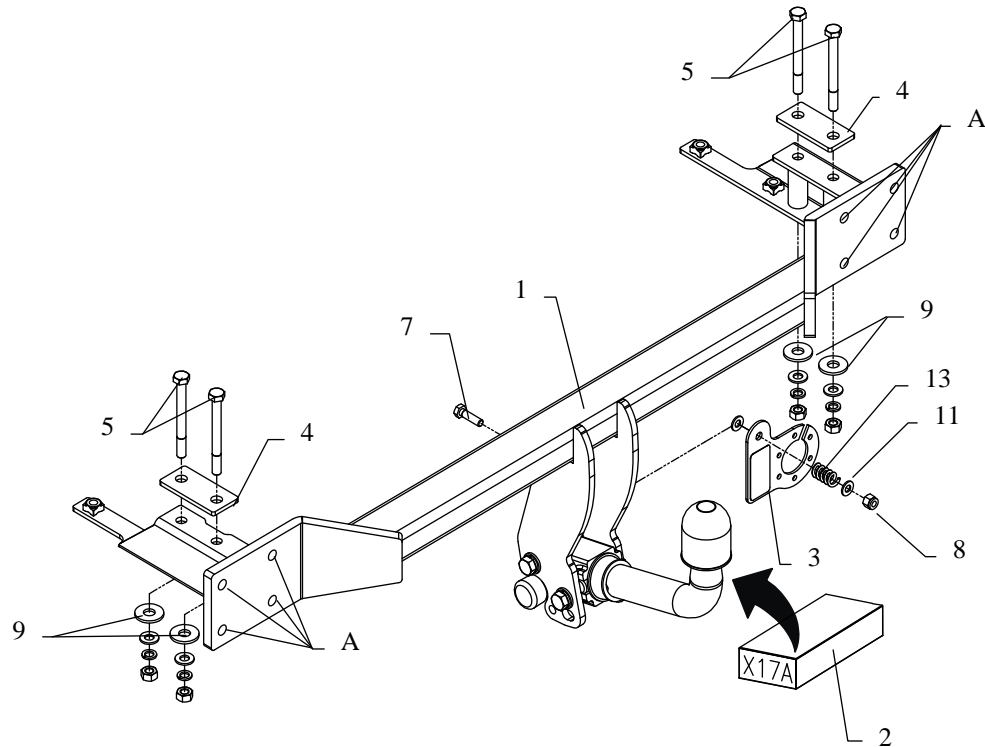
Falls es eine Isolationsschicht oder Fahrzeugunterbodenschutz gibt, wo die Anhängerkupplung befestigt wird, so sind diese zu entfernen. Andere Karosseriestellen und gebohrte Löcher sind mit der Antikorrosionsfarbe anzustreichen.

Für die Belastungswerte gelten die vom Fahrzeughersteller angegebenen Daten bzw. max. Masse der Anhänger und max. Stützlast. Dabei dürfen die Höchstennwerte der Anhängerkupplung nicht überschritten werden.

D-Wert Formel:

$$\frac{\text{max. Masse Anhänger [kg]} \times \text{Max. Fahrzeugesamtgewicht [kg]}}{\text{max. Masse Anhänger [kg]} + \text{Max. Fahrzeugesamtgewicht [kg]}} \times \frac{9,81}{1000} = D \text{ [kN]}$$

MONTAGE - und BETRIEBSANLEITUNG DER ANHÄNGEKUPPLUNG



Die Anhängerkupplung (Katalognummer **X17A**) ist für folgende Fahrzeugtypen zugelassen: **CHEVROLET LACETTI 5 Tüer**, ab Bj. 01.2005, dient zum ziehen der Anhänger mit der Gesamtlast von **1200 kg** und der Kugelstützlast von max. **75 kg**.

VON DEM HERSTELLER

Die Zuverlässigkeit der Anhängerkupplung ist jedoch auch von der ordnungsgemäßen Montage und der richtigen Nutzung abhängig. Daher werden Sie gebeten, sorgfältig die folgende Montageanleitung zu lesen und sich an die entsprechenden Anweisungen zu beachten.

Die Anhängerkupplung muss an den vom Fahrzeughersteller vorgeschriebenen Befestigungsstellen montiert werden.

Anbauanleitung

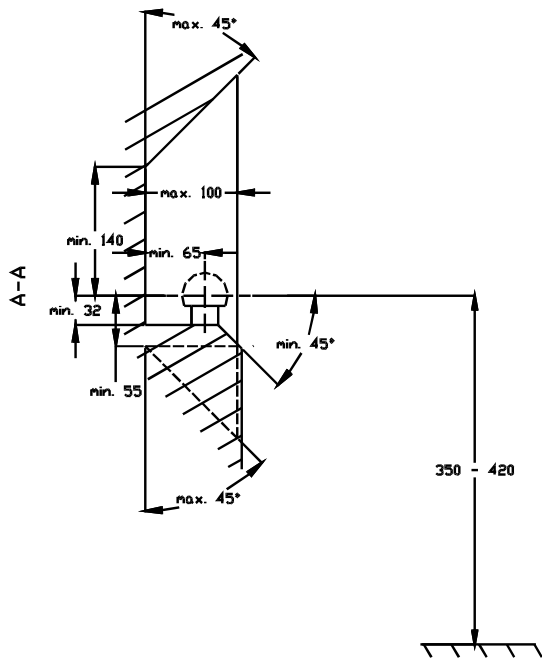
1. Die Stoßstange demontieren.
2. Die Verstärkung der Stoßstange abschrauben, dann von ihr die Halter abschrauben.
3. Die Verstärkung an den Tragarmen der Anhängerkupplung an den Punkten (Pos. A) verschrauben.
4. Die Tragarme der Anhängerkupplung in die Längsträger einschieben und mit den mitgelieferten Schrauben verschrauben.
5. Die Kupplungskugel gemäß der Anbauanleitung der Anhängerkupplung mit dem schnelldemontierbaren Aufsatz anbringen.
6. Den Steckdosenhalter (Pos. 3) verschrauben.
7. Alle Schrauben gemäß den Angaben in der Tabelle festziehen.
8. Die Elektroinstallation gemäß der Bedienungsanleitung des Herstellers anschließen.
9. Falls nötig, den durch die Montage beschädigten Farbanstrich an der Anhängerkupplung ausbessern.

Drehmomente für Schrauben und Muttern 8.8:

M6 - 11 Nm	M 8 - 25 Nm	M 10 - 50 Nm
M 12 - 87 Nm	M 14 - 138 Nm	M16 - 210 Nm

ACHTUNG

- Nach dem Anbau der Anhängerkupplung sind die nationalen Vorschriften zur Anbauabnahme und zur Änderung der Fahrzeugpapiere zu beachten.
- Das Fahrzeug sollte mit seitlichen Blinkern und Rückspiegeln, deren Abstand mindestens der Anhängerbreite entspricht, ausgestattet werden.
- Alle Befestigungsschrauben sind nach ca. 1 000 km Anhängerbetrieb zu prüfen und nachzuziehen.
- Die Kugel der Anhängerkupplung ist sauber zu halten und zu fetten.

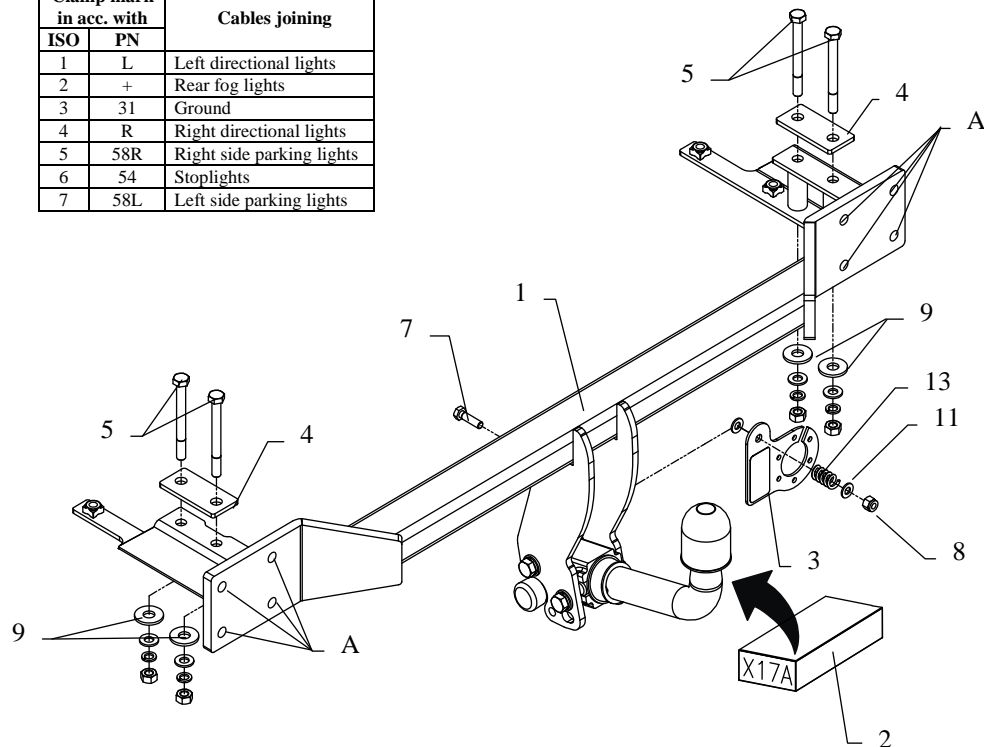


- (D) Der Freiraum nach Anhang VII, Abbildung 30 der Richtlinie 94/20/EG ist zu gewährleisten.
 (CZ) Volný prostor ve smyslu Přílohy VII, obr. 30 Směrnice č. 94/20/EG musí být zaručen.
 (F) L' espace libre doit être garanti conformément à l'annexe VII, illustration 30 de la directive 94/20/ CE.
 (GB) The clearance specified in apendix VII, diagram 30 of guideline 94/20/EC must be guaranteed.
 (PL) Zagwarantować swobodną przestrzeń zgodnie z załącznikiem VII, rysunek 30 dyrektywy 94/20/CE.
 (SK) Volný priestor v zmysle Prílohy VII, obr. 30 Smernice 94/20/EC musí byť zaručená.

- (D) * bei zulässigem Gesamtgewicht des Fahrzeuges
 (CZ) * při celkové přípustné hmotnosti vozidla
 (F) * pour poids total en charge autorisé du véhicule
 (GB) * at gross vehicle weight rating
 (PL) * przy dopuszczalnym ciężarze całkowitym pojazdu
 (SK) * pri celkovej prípustnej hmotnosti vozidla

FITTING INSTRUCTION

Clamp mark in acc. with		Cables joining
ISO	PN	
1	L	Left directional lights
2	+	Rear fog lights
3	31	Ground
4	R	Right directional lights
5	58R	Right side parking lights
6	54	Stoplights
7	58L	Left side parking lights



This towbar is designed to assembly in following cars:
CHEVROLET LACETTI 5 doors, produced since 01.2005, catalogue no. **X17A** and is prepared to tow trailers max total weight **1200 kg** and max vertical load **75 kg**.

From manufacturer

Thank you for buying our product. Their reliability has been confirmed in many tests. Reliability of towbar depends also on correct assembly and correct exploitation. For this reasons we kindly ask to read carefully this instruction and apply to hints.

The towbar should be install in points described by a car producer.

The instruction of the assembly

1. Disassemble a rear bumper.
2. Unscrew reinforcement of the bumper, next unscrew fastening handles.
3. Reinforcement fix to the main bar of the towbar (pos. 1) in points pos. A.
4. Put towbar to chassis members and fix using bolts from towbar equipment – see figure.
5. Fix body of the automat according to supplied instruction.
6. Fix the socket plate (pos. 3) as shown on the drawing.
7. Tighten all bolts according to the torque shown in the table.
8. Connect electric wires of 7-poles socket according to the instruction of the car. (Recommend to make at authorized service station)
9. Complete paint layer damaged during installation.

Torque settings for nuts and bolts (8,8):

M 8 25 Nm

M 10 55 Nm

M 12 85 Nm

M 14 135 Nm

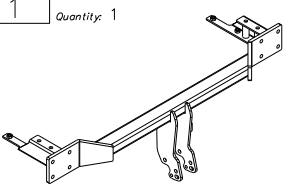
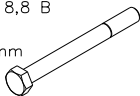

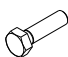

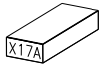


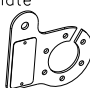


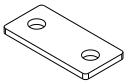

NOTE

After install the towbar you should get adequate note in registration book (at authorised service station).The car should be equipped with:

- Indicators
- Tow mirrors

After 1000km check all bolts and nuts. The ball of towbar must be always kept clear and conserve with a grease.

Towbar equipment:

Pos. 1 Name: Main bar Quantity: 1 	Pos. 5 Name: Bolt 8,8 B Quantity: 4 Dim.: M10x100 mm 	Pos. 10 Name: Plain washer Quantity: 4 Dim.: Ø 10,5 mm 
	Pos. 6 Name: Bolt 8,8 B Quantity: 1 Dim.: M8x30mm 	Pos. 11 Name: Plain washer Quantity: 2 Dim.: Ø 8,5 mm 
Pos. 2 Name: Tow ball Quantity: 1 	Pos. 7 Name: Nut 8 B Quantity: 4 Dim.: M10 	Pos. 12 Name: Spring washer Quantity: 4 Dim.: Ø 10,2 mm 
Pos. 3 Name: Socket plate Quantity: 1 	Pos. 8 Name: Nut 8 B Quantity: 1 Dim.: M8 	Pos. 13 Name: Spring Quantity: 1 
Pos. 4 Name: Plate Quantity: 2 	Pos. 9 Name: Washer Quantity: 4 Dim.: Ø32xØ12x3mm 	



PPUH AUTO-HAK S.J.

Produkcja Haków Holowniczych
Henryk & Zbigniew Nejman
76-200 SŁUPSK ul. Słoneczna 16K
tel/fax (059) 8-414-414; 8-414-413
E-mail: office@autohak.com.pl
www. autohak.com.pl

Towing hitch (without electrical set)

Class: **A50-X** Cat. no. **X17A**

Designed for:

Manufacturer: **CHEVROLET**

Model: **LACETTI**

Type: **5 doors**

produced since 01.2005

Technical data:

D-value: 6,80 kg

maximum trailer weight: **1200 kg**

maximum vertical cup load: **75 kg**

Approval number acc. to regulations EKG/ONZ 55.01: E20-55R-01 1810

Foreword

This towbar is designed according to rules of safety traffic regulations. The towing hitch is a safety component and can be install only by qualified personnel. Any alteration or conversion of the towing hitch is prohibited and would lead to cancellation of design certification. Remove insulating compound and underseal from vehicle (if present) in the area of the matting surfaces of the towing hitch.

The vehicle manufacturer's specifications regarding trailer load and max vertical cup load are decisive for driving, and values for the towing hitch cannot be exceeded.

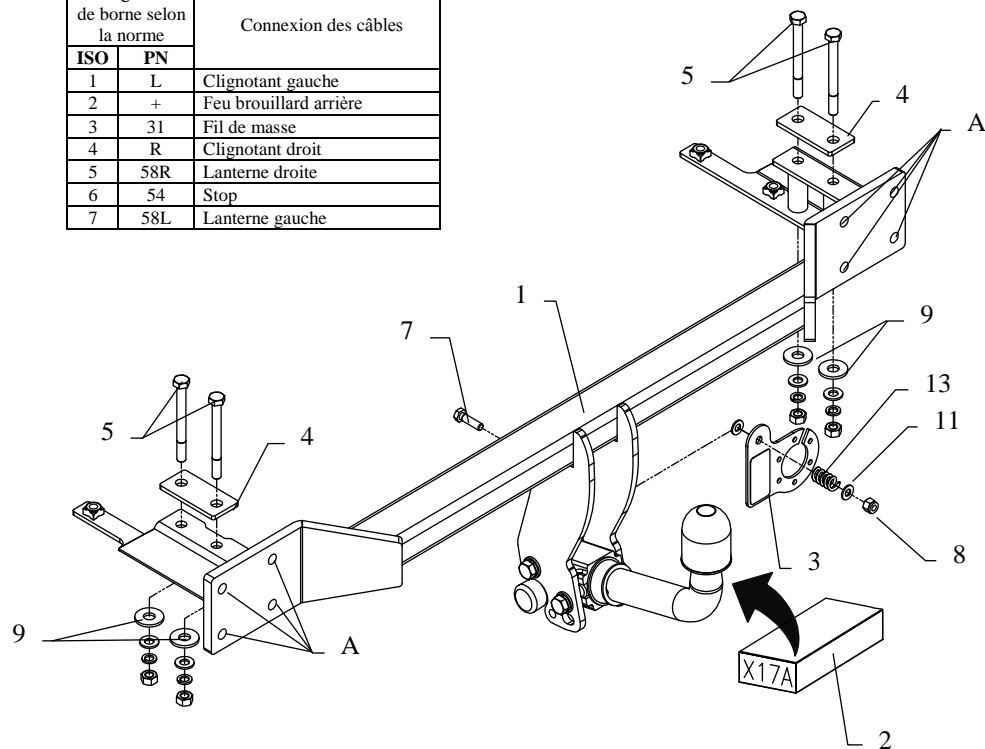
D-value formula:

$$\frac{\text{Max trailer weight [kg]} \times \text{Max vehicle weight [kg]}}{\text{Max trailer weight [kg]} + \text{Max vehicle weight [kg]}} \times \frac{9,81}{1000} = D \text{ [kN]}$$

INSTRUCTION

De montage et d'exploitation de l'attelage

Désignation de borne selon la norme		Connexion des câbles
ISO	PN	
1	L	Clignotant gauche
2	+	Feu brouillard arrière
3	31	Fil de masse
4	R	Clignotant droit
5	58R	Lanterne droite
6	54	Stop
7	58L	Lanterne gauche



Le dispositif d'attelage à boule est conçu pour être monté dans la voiture: **CHEVROLET LACETTI, 5 portes**, produit à partir de 01.2005, numéro de catalogue **X17A** et est utilisé pour tracter des remorques du poids total maximum **1200 kg** et une poids max. sur la boule de **75 kg**.

DE LA PART DU FABRICANT

Merci d'avoir choisi l'attelage produit par notre société. Son fiabilité a été confirmée dans de nombreux tests et par les opinions des clients satisfaits. Toutefois, la fiabilité des dispositifs d'attelage à boule dépend aussi de l'installation et de l'exploitation correcte. Pour cette raison, nous vous demandons de lire attentivement cette instruction de montage et de respecter les conseils.

L'attelage doit être monté dans des emplacements prévus à ce but par le fabricant de voiture.

Instructions de montage

1. Démontez le pare-chocs.
2. Desserrer le renfort du pare-chocs, ensuite démonter les pattes de fixation.
3. Serrer le renfort à la poutre de l'attelage aux emplacements (pos.A).
4. Glisser l'attelage dans les longerons et serrer à l'aide des vis incluses – consulter le dessin.
5. Serrer le carter du mécanisme automatique suivant l'instruction jointe au l'attelage avec l'attache facilement démontable.
6. Visserr la tôle sous la prise comme indiqué sur le dessin (pos.3).
7. Serrer toutes les vis aux couples de serrage, comme indiqué dans le tableau.
8. Connecter les câbles de la prise 7-broche – à l'installation électrique en conformité avec les instructions du constructeur automobile (recommandé la mise en œuvre d'une station-service autorisée).
9. Réparer les dommages à la peinture causés durant l'installation.

Couples de serrage recommandé pour les vis et les écrous 8,8:

M6 - 11 Nm	M 8 - 25 Nm	M 10 - 50 Nm
M 12 - 87 Nm	M 14 - 138 Nm	M16 - 210 Nm

Attention

Après le montage du dispositif d'attelage à boule, il faut obtenir l'inscription dans le certificat d'immatriculation de véhicule à la station de contrôle technique, adéquate au domicile.

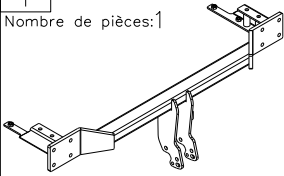
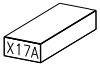
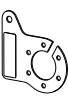
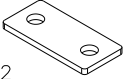
Le véhicule doit être équipé de :

- indicateurs de direction latéraux
- retroviseurs extérieurs, elles doivent couvrir au moins la largeur de remorque

Vérifier le serrage de toute la boulonnerie après 1 000 km de traction.

La boule d'attelage doit être maintenue propre et conservée de graisse consistente.

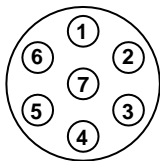
Equipement de l'attelage:

Pos. 1 Traverse Nombre de pièces: 1	Pos. 5 Vis 8,8 B M10x100mm Nombre de pièces: 4	Pos. 10 Rondelle ø10,5mm Nombre de pièces: 4
	Pos. 6 Vis 8,8 B M8x30mm Nombre de pièces: 1	Pos. 11 Rondelle ø8,4mm Nombre de pièces: 2
Pos. 2 Boule d'attelage Nombre de pièces: 1	Pos. 7 Ecrrou 8 B M10 Nombre de pièces: 4	Pos. 12 Rondelle à ressort ø10,2mm Nombre de pièces: 4
	Pos. 8 Ecrrou 8 B M8 Nombre de pièces: 1	Pos. 13 Ressort Nombre de pièces: 1
Pos. 3 Support de prise Nombre de pièces: 1	Pos. 9 Rondelle ø37xø13x3mm Nombre de pièces: 4	
	Pos. 4 Plaque Nombre de pièces: 2	
		

FAISCEAU

TYPE UNIVERSEL- NORME DIN
Pour électrification de ferrure d'attelage

BRANCHEMENT DE LA PRISE



N°1 ORANGE
N°2 BLEU
N°3 JAUNE/VERT
N°4 GRIS
N°5 MARRON
N°6 ROUGE
N°7 NOIR

Clignotant gauche
Feux de brouillard
Fil de masse
Clignotant droit
Lanterne droite
Stop
Lanterne gauche

Quand il est indiqué sur la fiche produit que la notice spécifique
Au modèle est disponible.

A télécharger ici : www.attelage-remorque.com/notice-faisceau.htm



PPUH AUTO-HAK z.J.

Fabrication des dispositifs d'attelage à boule
Henryk & Zbigniew Nejman
76-200 SŁUPSK ul. Słoneczna 16K
tel/fax +48 (59) 8-414-414; 8-414-413
E-mail: office@autohak.com.pl
www.autohak.com.pl

Attelage sans faisceau électrique

Classe: **A50-X** Numéro de cat. **X17A**

Conçu pour être monté sur véhicule:

Fabricant: **CHEVROLET**

Modèle: **LACETTI**

Type: **5 portes**

Produit à partir de 01.2005

Caractéristiques techniques:

Valeur **D**: **6,80 kN**

Masse totale tractable: **1200 kg**

Poids max. sur

la boule d'attelage: **75 kg**

Numéro d'homologation conforme aux lignes directrices fixées par le
règlement CEE-NU 55.01: **E20-55R-01 1810**

Information préliminaire

L'attelage est conçu en conformité avec les principes de sécurité de la circulation route. L'attelage est un facteur qui influence la sécurité routière et peut être installé uniquement par du personnel qualifié.

Toute modification sur la construction de l'attelage est interdite. Cela entraîne l'annulation de l'autorisation de mise en circulation. S'il y en a, enlever le mastic isolant ou la couche de protection au châssis, à proximité de la surface d'appui du crochet. Appliquer une couche de protection anti-rouille sur les parties nues de la carrosserie et sur les trous.

Les informations contraignantes quant aux valeurs des charges sont celles, fournies par le constructeur de véhicule, ou le poids maximal de remorque et pression max autorisée sur la boule d'attelage. Les valeurs des paramètres du dispositif ne peuvent pas être dépassées.

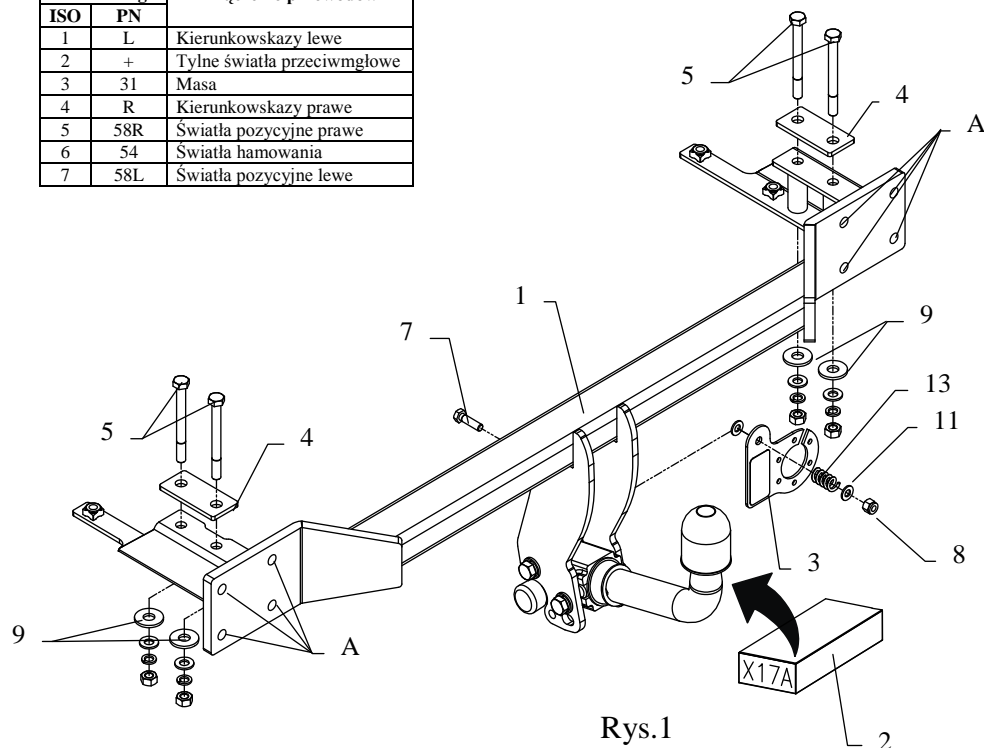
La formule pour calculer la puissance D:

$$\frac{\text{Poids maximal tractable [kg]} \times \text{Poids total en charge (voiture) [kg]}}{\text{Poids maximal tractable [kg]} + \text{Poids total en charge (voiture) [kg]}} \times \frac{9,81}{1000} = D \text{ [kN]}$$

INSTRUKCJA

Montażu i eksploatacji haka holowniczego

Oznaczenie zacisku wg		Łączenie przewodów
ISO	PN	
1	L	Kierunkowskazy lewe
2	+	Tylne światła przeciwmgłowe
3	31	Masa
4	R	Kierunkowskazy prawe
5	58R	Światła pozycyjne prawe
6	54	Światła hamowania
7	58L	Światła pozycyjne lewe



Rys.1

Hak holowniczy przeznaczony jest do zamontowania w samochodzie **CHEVROLET LACETTI 5D** produkowanego od 01.2005 r. nr katalogowy **X17A** i służy do ciągnięcia przyczep o masie całkowitej **1200 kg** i nacisku na kulę max **75 kg**.

OD PRODUCENTA

Dziękujemy za wybór produkowanego przez naszą firmę haka holowniczego. Jego niezawodność została potwierdzona licznymi testami oraz opiniami zadowolonych klientów. Jednakże niezawodność haków holowniczych jest zależna również od prawidłowego montażu oraz prawidłowej eksploatacji. Z tego powodu prosimy Państwa o staranne przeczytanie niniejszej instrukcji montażu oraz przestrzeganie zawartych wskazówek.

Hak należy zamontować w miejscach do tego celu przeznaczonych przez producenta samochodu.

Kolejność czynności przy montażu

1. Zdemontować zderzak.
2. Odkręcić wzmocnienie zderzaka, a następnie odkręcić od niego uchwyty mocujące.
3. Wzmocnienie przykręcić do belki haka w punktach (poz. A).
4. Wsunąć hak w podłużnice i przykręcić śrubami z wyposażenia haka – patrz rysunek.
5. Do tak przygotowanego zaczeptu przykręcić korpus automatu śrubami M12. Zamocować kulę zgodnie z instrukcją dołączaną do zaczeptu z końcówką szybkodemontowalną.
6. Przykręcić blachę pod gniazdo (poz. 3) zgodnie z rysunkiem.
7. Dokręcić wszystkie śruby z momentem, jak pokazano w tabeli.
8. Podłączyć przewody z gniazdka 7 – bieg. do instalacji elektrycznej zgodnie z instrukcją fabryczną samochodu (zaleca się wykonanie w ASO).
9. Uzupelnąć ewentualne ubytki powłoki malarskiej haka powstałe w trakcie montażu.

Zalecany moment skręcający dla śrub i nakrętek 8,8:

M 8	25 Nm	M 10	55 Nm
M 12	85 Nm	M 14	135 Nm

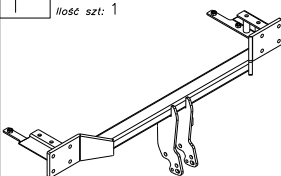
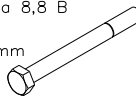

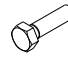

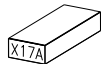






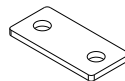
UWAGA

Po zamontowaniu haka holowniczego należy uzyskać wpis w dowodzie rejestracyjnym pojazdu na „stacji kontroli pojazdów” właściwej dla miejsca zamieszkania. Samochód powinien być wyposażony w :

- kierunkowskazy boczne
- lusterka boczne o rozstawie, co najmniej szerokości przyczepy.

Sprawdzać śruby mocujące hak holowniczy po około 1000 km przebiegu eksploatacji. Kula haka musi być utrzymana w czystości i konserwowana smarem stałym

Wyposażenie haka:

Poz. 1 Nazwa: Belka główna Ilość szt: 1 	Poz. 5 Nazwa: Śruba 8,8 B Ilość szt: 4 Wymiar: M10x100 mm 	Poz. 10 Nazwa: Podkładka zwykła Ilość szt: 4 Wymiar: Ø 10,5 mm 
	Poz. 6 Nazwa: Śruba 8,8 B Ilość szt: 1 Wymiar: M8x30mm 	Poz. 11 Nazwa: Podkładka zwykła Ilość szt: 2 Wymiar: Ø 8,5 mm 
Poz. 2 Nazwa: Część kulista Ilość szt: 1 	Poz. 7 Nazwa: Nakrętka 8 B Ilość szt: 4 Wymiar: M10 	Poz. 12 Nazwa: Podkładka sprężynowa Ilość szt: 4 Wymiar: Ø 10,2 mm 
	Poz. 8 Nazwa: Nakrętka 8 B Ilość szt: 1 Wymiar: M8 	Poz. 13 Nazwa: Sprężynka Ilość szt: 1 
Poz. 3 Nazwa: Płyta gniazda Ilość szt: 1 	Poz. 9 Nazwa: Podkładka Ilość szt: 4 Wymiar: Ø32xØ12x3mm 	
Poz. 4 Nazwa: Płaskownik Ilość szt: 2 		

KARTA GWARANCYJNA

Producent udziela gwarancji niniejszą kartą gwarancyjną na okres 24 miesięcy licząc od dnia zakupu haka holowniczego do samochodu:

CHEVROLET LACETTI 5drz. produkowanego od 01.2005r.

Data produkcji

Data zakupu.....

Zakres gwarancji obejmuje wyłącznie wady jakościowe wynikające z winy producenta.

Gwarancja nie obejmuje natomiast uszkodzeń zawinionych przez nabywcę, wynikających z niewłaściwego montażu, użytkowania lub konserwacji, uszkodzeń mechanicznych, normalnego zużycia podczas eksploatacji itp.

Gwarancja udzielona na zakupiony towar nie wyłącza, nie ogranicza ani nie zawiesza uprawnień kupującego wynikających z niezgodności towaru z umową.

Reklamacje należy zgłaszać w punkcie sprzedaży, składając jednocześnie kartę gwarancyjną. Usunięcie "wady" następuje po stwierdzeniu przez punkt sprzedaży wspólnie z producentem słuszności złożonej reklamacji.

Reklamacja powinna być załatwiona w ciągu czternastu dni od dnia uznania reklamacji. Karta gwarancyjna jest nieważna jeżeli nie jest wypełniona i podpisana.

Data zgłoszenia reklamacji:



PPUH AUTO-HAK S. J.

Produkcja Haków Holowniczych
Henryk & Zbigniew Nejman
76-200 SŁUPSK ul. Słoneczna 16K
tel/fax (059) 8-414-414; 8-414-413
E-mail: office@autohak.com.pl
www.autohak.com.pl

Hak holowniczy bez wyposażenia elektrycznego

Klasa: **A50-X** Nr kat. **X17A**

Przeznaczony do zamontowania w samochodzie:

Producent: **CHEVROLET**

Model: **LACETTI**

Typ: **5 drz.**

produkowanego od 01.2005 r.

Dane techniczne:

Wartość siły **D** : **6,80 kN**

maksymalna masa przyczepy: **1200 kg**

maksymalny nacisk na kulę: **75 kg**

Numer homologacji zgodnie z wytycznymi regulaminu
EKG/ONZ 55.01: E20-55R-01 1810

INFORMACJA WSTĘPNA

Hak holowniczy jest skonstruowany zgodnie z zasadami bezpieczeństwa ruchu drogowego. Hak holowniczy jest elementem wpływającym na bezpieczeństwo jazdy i może zostać zainstalowany wyłącznie przez personel wyspecjalizowany. Niedopuszczalne jest dokonywanie jakichkolwiek zmian w konstrukcji haka. Powoduje to wygaśnięcie dopuszczenia do stosowania. W przypadku obecności masy izolacyjnej lub osłony podwozia w miejscu przylegania haka, należy ją usunąć. Nieosłonięte miejsca karoserii oraz wywiercone otwory należy pomalować farbą antykorozyjną.

Informacjami wiążącymi odnośnie wartości obciążeń są dane podawane przez producenta samochodu, względnie wartości maksymalnej masy przyczepy oraz maksymalnego nacisku na kulę, przy czym wartości parametrów haka holowniczego nie mogą być przekroczone.

Wzór do obliczania wartości siły D:

$$\frac{\text{Maks. masa przyczepy [kg]} \times \text{Masa całkowita samochodu [kg]}}{\text{Maks. masa przyczepy [kg]} + \text{Masa całkowita samochodu [kg]}} \times \frac{9,81}{1000} = D \text{ [kN]}$$