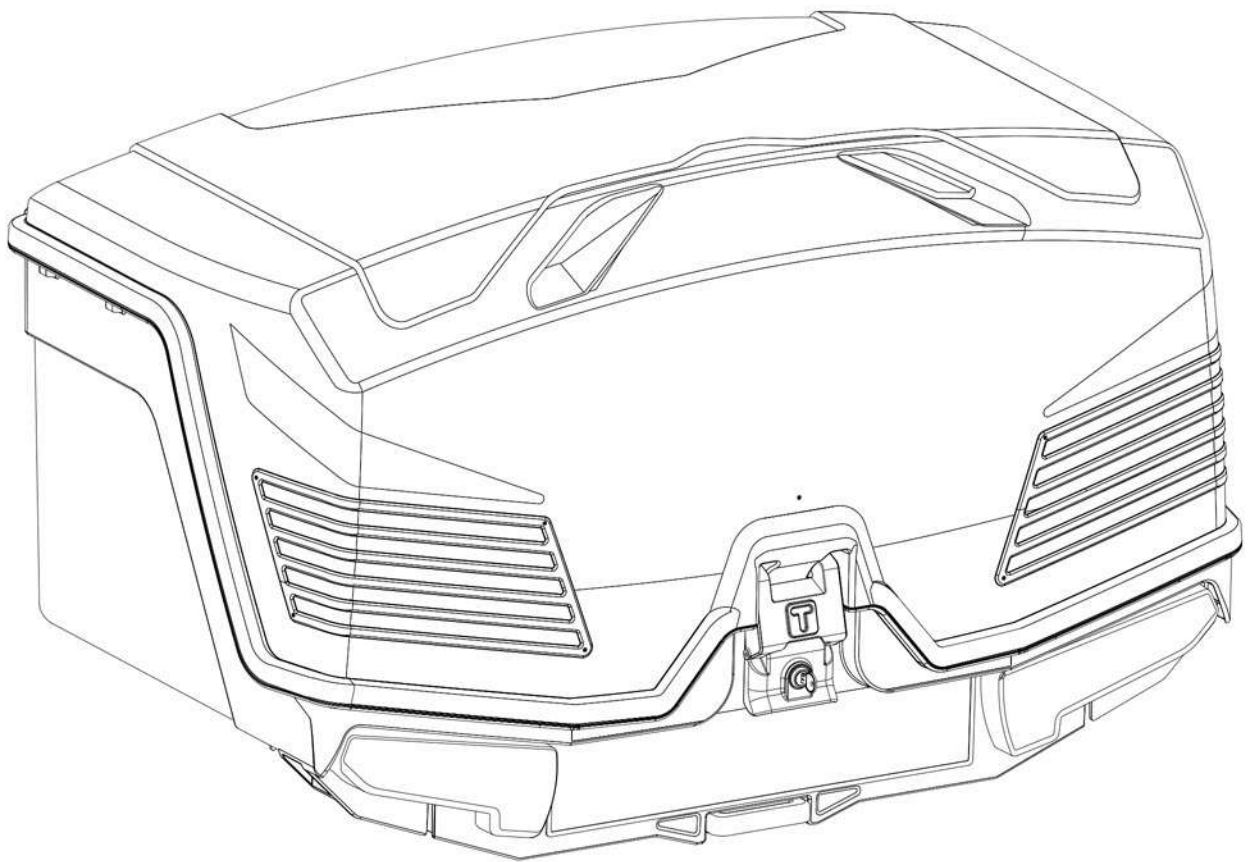


- ES** Portaequipajes.
- EN** Luggage carrier.
- FR** Coffre sur attelage.
- IT** Portabagagli.
- PT** Porta-bagagens.
- NL** Bagagebox.
- RO** Suport pentru bagaje.

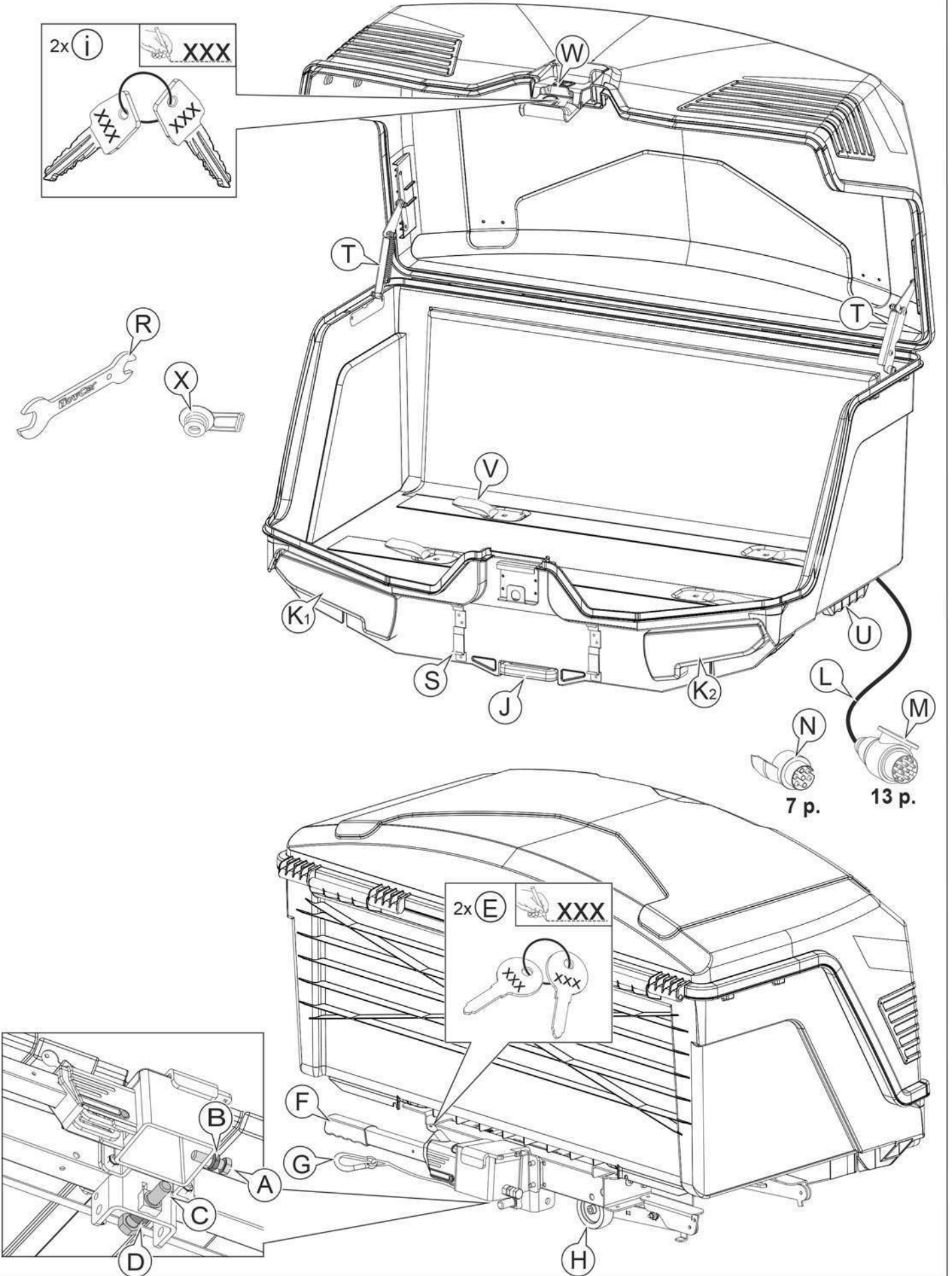
# TowBox<sup>®</sup> V5

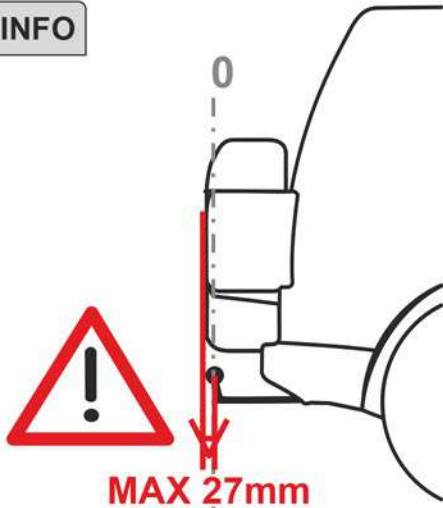
COMPLETE YOUR CAR

**Urban**   
TV5XNN0



EC approval: E13\*26R04/00\*8678\*01



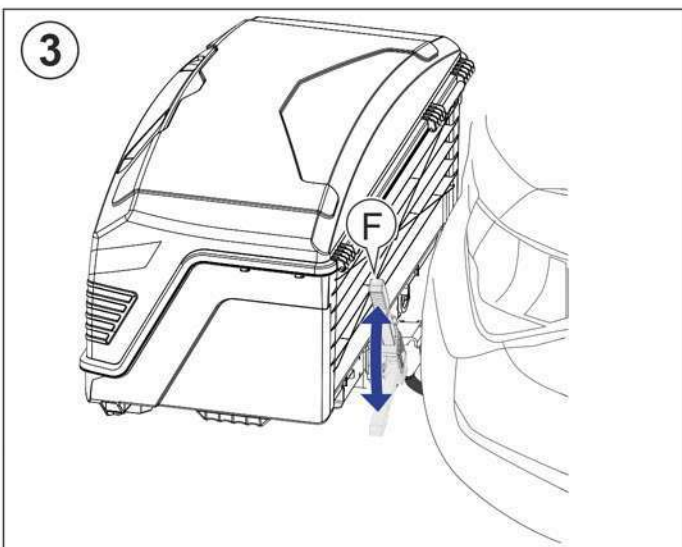
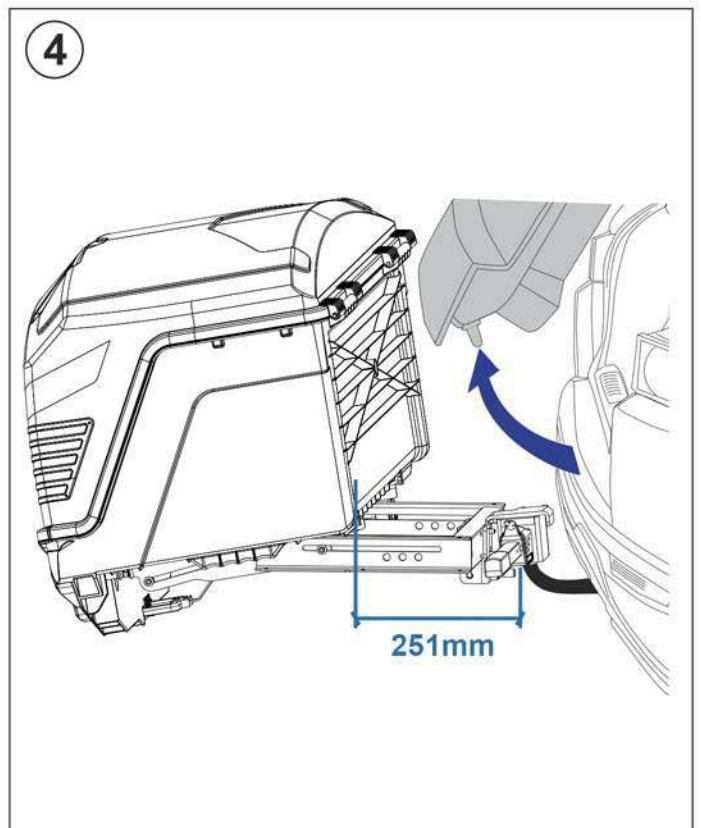
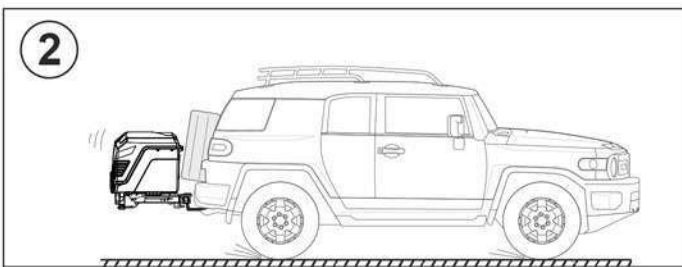
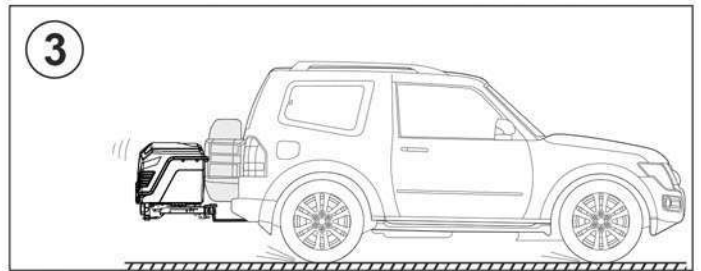
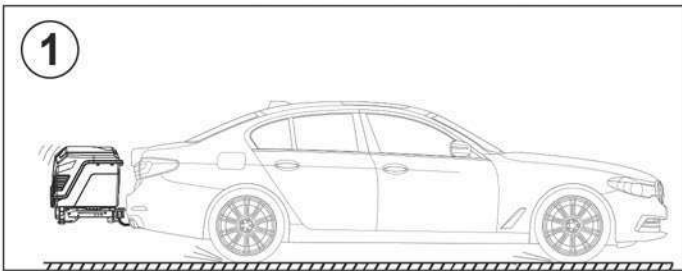
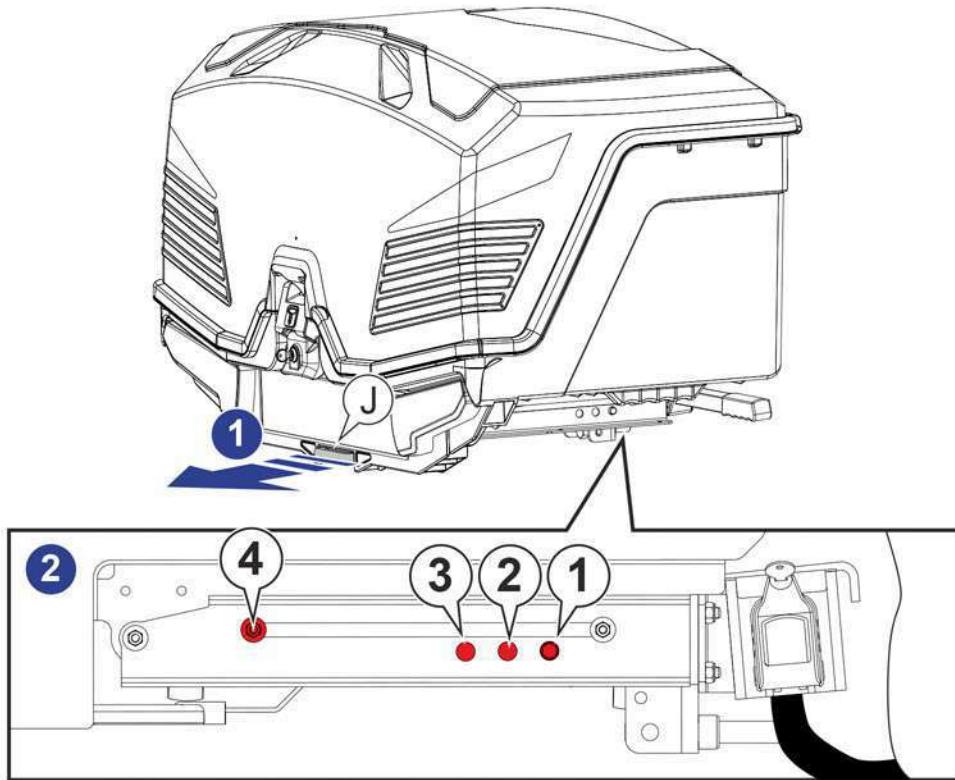
**INFO**


- ES** Se recomienda medir la distancia entre la parte más saliente de su vehículo y el centro de la bola. Si la bola queda por debajo de este saliente, se deberá comprobar que la medida no sea superior a la posición 3 (27mm), ya que no podrá instalarse el TowBox.
- EN** It is recommended to measure the distance between the most salient part of your vehicle and the centre of the tow ball. If the tow ball is below this salient, you should check that the measurement is not greater than position 3 (27mm), as you will not be able to install the TowBox.
- FR** Il est recommandé de mesurer la distance entre la partie la plus reculée du véhicule et le centre de la rotule d'attelage. Si la rotule se trouve sur l'axe, vérifiez que la mesure n'est pas supérieure à celle du point 3 (27mm) car vous ne pourrez pas installer la TowBox le cas échéant.
- IT** Si consiglia di misurare la distanza tra la parte più sporgente del veicolo e il centro della sfera. Se la sfera si trova al di sotto di questa sporgenza, è necessario verificare che la misura non sia superiore alla posizione 3 (27mm), poiché non sarà possibile installare il TowBox.
- PT** Recomenda-se que meça a distância entre a parte mais saliente do seu veículo e o centro da bola. Se a bola estiver abaixo desta saliência, deve verificar se a medida não é superior à posição 3 (27 mm), pois não poderá instalar a TowBox.
- NL** Het is aan te raden om de afstand te meten tussen het meest uitstekende deel van uw voertuig en het midden van de kogel. Als de kogel onder deze overhang zit, controleer dan of de meting niet groter is dan positie 3 (27mm), want dan kunt u de TowBox niet installeren.
- RO** Se recomandă să măsoarați distanța dintre partea cea mai proeminentă a vehiculului dumneavoastră și centrul bilei de remorcare. Dacă bila de remorcare se află sub această proeminență, ar trebui să verificați dacă măsurarea nu este mai mare decât poziția 3 (27 mm), deoarece nu veți putea instala TowBox-ul.

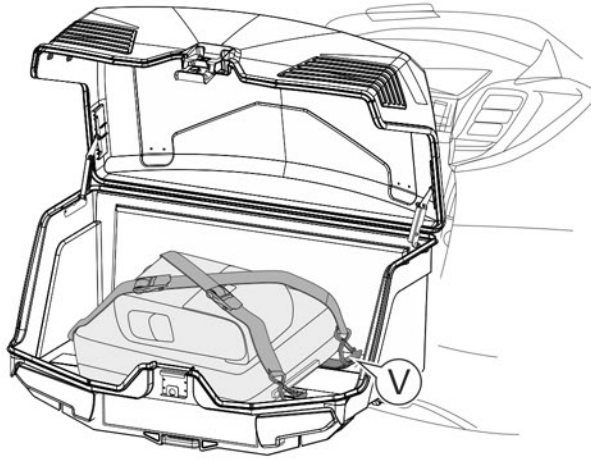
**ES** Seleccione el menor de los dos pesos.  
**EN** Select the minor of both nose weight values.  
**FR** Sélectionnez le plus petit des deux poids.  
**IT** Selezionare il più basso dei due pesi.  
**PT** Seleccione o menor dos dois pesos.  
**NL** Selecteer het laagste van de twee gewichten.  
**RO** Selectați valoarea cea mai mică dintre cele două valori ale greutății.

	①	S Kg		S Kg		S Kg	
		50Kg	21,5kg	70Kg	41,5kg	86,5Kg	<b>Max 58Kg</b>
		55Kg	26,5kg	75Kg	46,5kg		
		60Kg	31,5kg	80Kg	51,5kg		
		65Kg	36,5kg	85Kg	56,5kg		
		S Kg		S Kg			
		50Kg	21,5kg	70Kg	41,5kg		
		55Kg	26,5kg	75Kg	46,5kg		
		60Kg	31,5kg	76,5Kg	<b>Max 48Kg</b>		
		65Kg	36,5kg				
		S Kg		S Kg			
		50Kg	21,5kg	66,5Kg	<b>Max 38Kg</b>		
		55Kg	26,5kg				
		60Kg	31,5kg				
		65Kg	36,5kg				

INFO



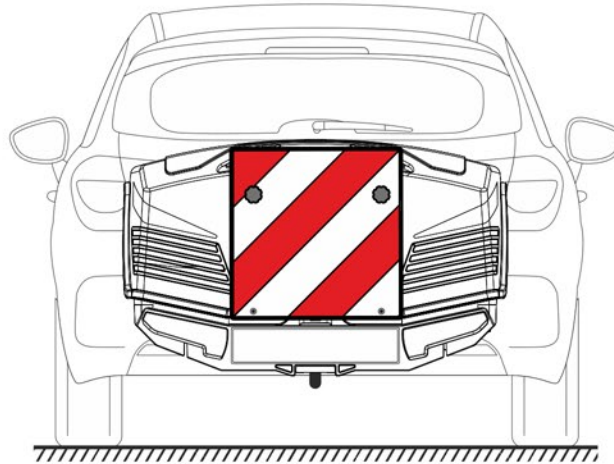
**INFO**



- ES** Es obligatoria la sujeción de la carga en marcha. Usar los puntos de fijación (V).
- EN** Fastening the load when the vehicle is working is obligatory. Use the fixing points (V).
- FR** Il est obligatoire d'arrimer la charge en utilisant les points de fixation (V).
- IT** Il fissaggio del carico è obbligatorio quando il veicolo è in movimento. Utilizzare i punti di fissaggio (V).
- PT** É obrigatorio fixar a carga antes de circular. Usar os pontos de fixação (V).
- NL** De lading moet bij het rijden vastgezet zijn. Gebruik de bevestigingspunten (V).
- RO** Este obligatoriu să fixați încărcătura atunci când vehiculul este în mișcare. Utilizați punctele de fixare (V).

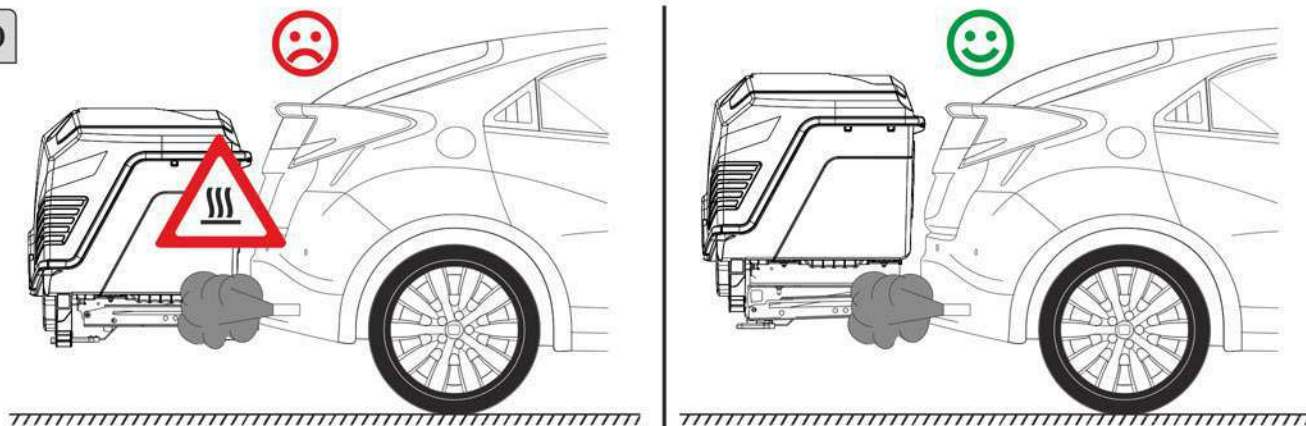
**INFO**

**ES** **IT** **PT**



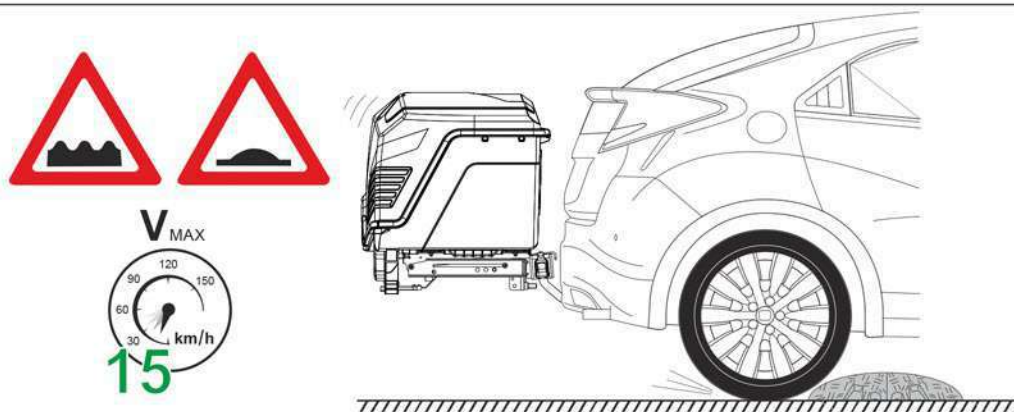
- ES** Revise la normativa para la colocación de la placa de señalización V20 homologada. Ver página 23.
- EN** Check the normative about placing the homologated V20 plate. Look at page 23.
- FR** Contrôler la norme de circulation du/des pays pour l'utilisation du panneau signalétique V20. Voir Page 23.
- IT** Controllare la normativa per il posizionamento della piastra di segnalazione V20 omologata. Consultare pagina 23.
- PT** Revise a normativa para a colocação da placa de sinalização V20 homologada. Ver página 23.
- NL** Kijk de normen na voor het plaatsen van het gehomologeerde markeringsbord V20. Zie pagina 23.
- RO** Verificați normativele privind plasarea plăcii omologate V20. Consultați pagina 23.

INFO



- ES** Atención a la salida directa de gases contra el material plástico del TowBox. Si queda demasiado cerca ¡NO MONTAR!. Utilice el kit de elevación con referencia TBB0021.
- EN** Pay attention to the direct gas exit against the towbox plastic material. If it remains too close DO NOT MOUNT IT! Use the lifting kit with reference TBB0021.
- FR** Si la sortie d'échappement se trouve trop proche du plastique de la TowBox, veuillez ne pas l'utiliser. Un accessoire permettant de la rehausser sera nécessaire (réf. TBB0021).
- IT** Si deve fare attenzione a non dirigere i gas di scarico contro il materiale plastico del TowBox. Se è troppo vicino NON MONTARE! Utilizzare il kit di sollevamento con referenza TBB0021.
- PT** Atenção à saída direta de gases do escape contra o material plástico do TowBox. Se ficar demasiado perto do escape, NÃO O UTILIZE!. Utilize o kit de elevação com a referência TBB0021.
- NL** Let op de directe gasuitlaat tegen het plastic van de towbox. NIET MONTEREN als het te dichtbij blijft HET! Gebruik de hijsset met referentie TBB0021.
- RO** Acordați atenție evacuării directe a gazelor față de materialul plastic al suportului de remorcare. Dacă rămâne prea aproape, NU MONTAȚI! Utilizați kitul de ridicare cu referința TBB0021.

INFO

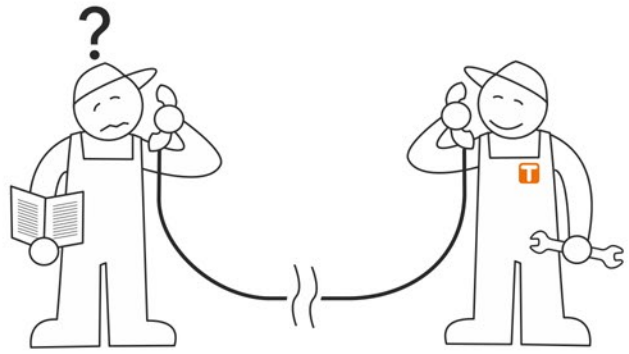


- ES** Se recomienda reducir la velocidad a 15 km/h si atraviesa un terreno bacheado, no asfaltado o un badén.
- EN** It is recommended to reduce the speed to 15 km/h when you cross a bumpy, unpaved terrain or a baden.
- FR** Il est recommandé de rouler à 15 km/h sur les chemins et routes non goudronnées.
- IT** Si consiglia di ridurre la velocità a 15 km/h se si percorre un terreno accidentato, non asfaltato o un dosso di velocità.
- PT** Recomenda-se reduzir a velocidade para 15 km / h se estiver a atravessar um terreno irregular, não asfaltado ou na presença de lombas.
- NL** Het is raadzaam de snelheid terug te brengen tot 15 km/u. bij het rijden over een hobbelig, onverhard terrein of een verkeersdrempel.
- RO** Se recomandă reducerea vitezei la 15 km/h atunci când traversați teren accidentat, nepavat sau un vad.

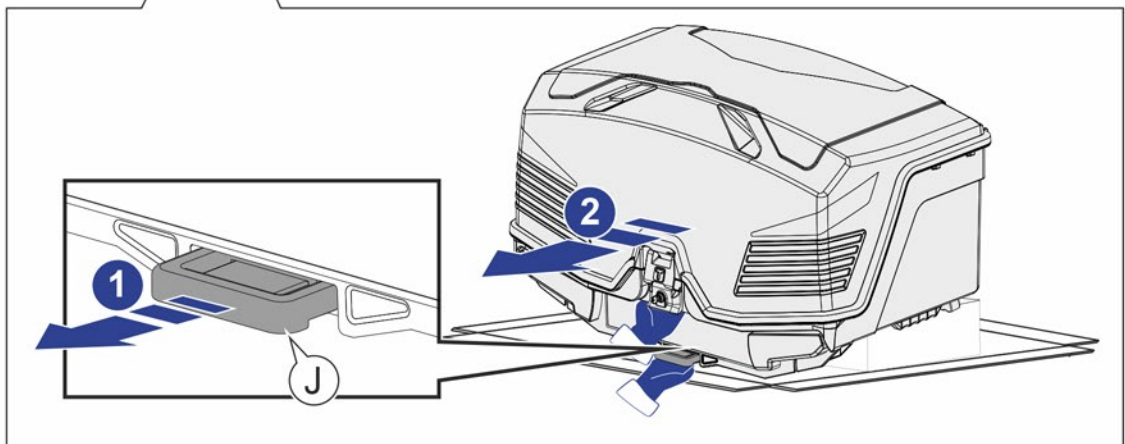
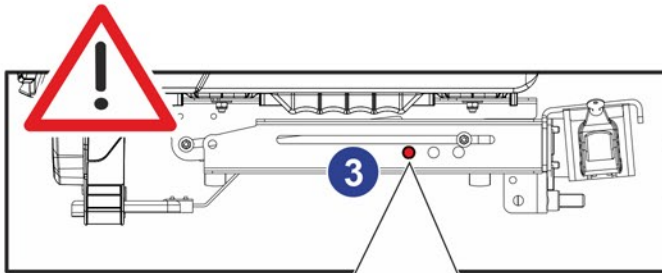
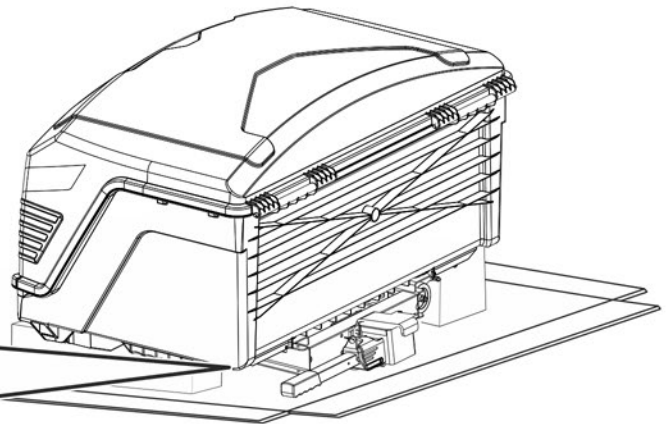
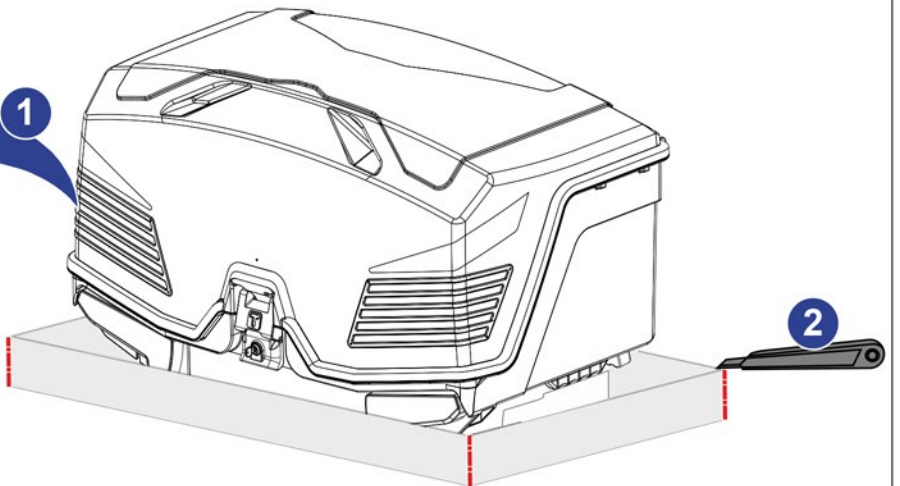
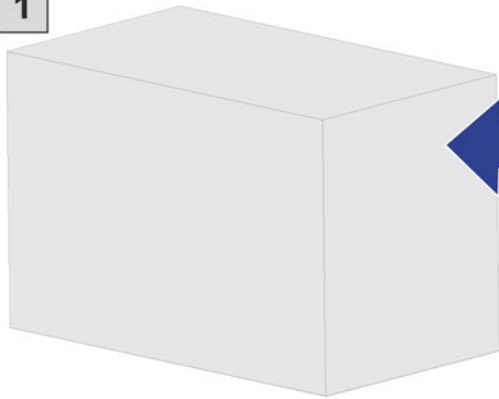
0



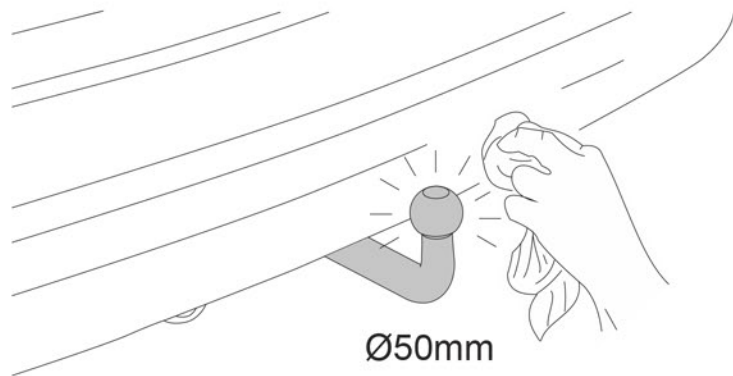
5 min.



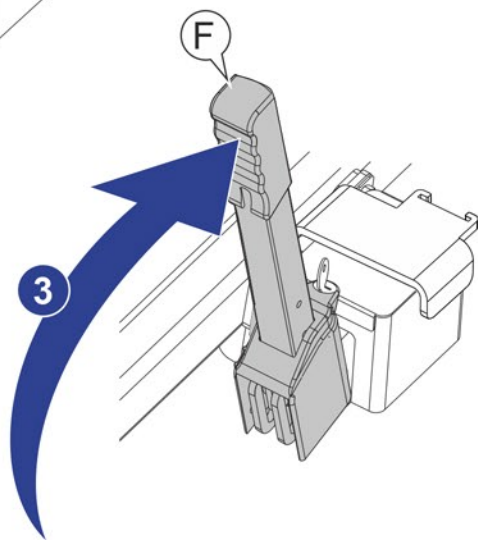
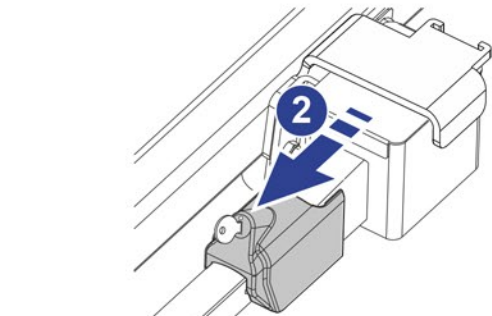
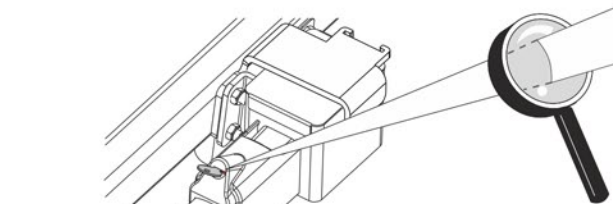
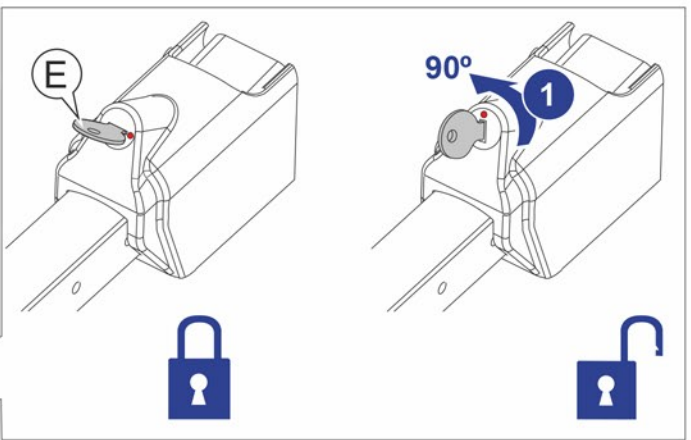
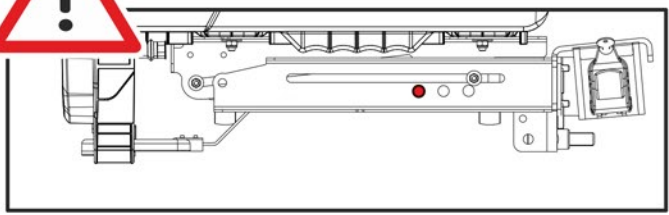
1

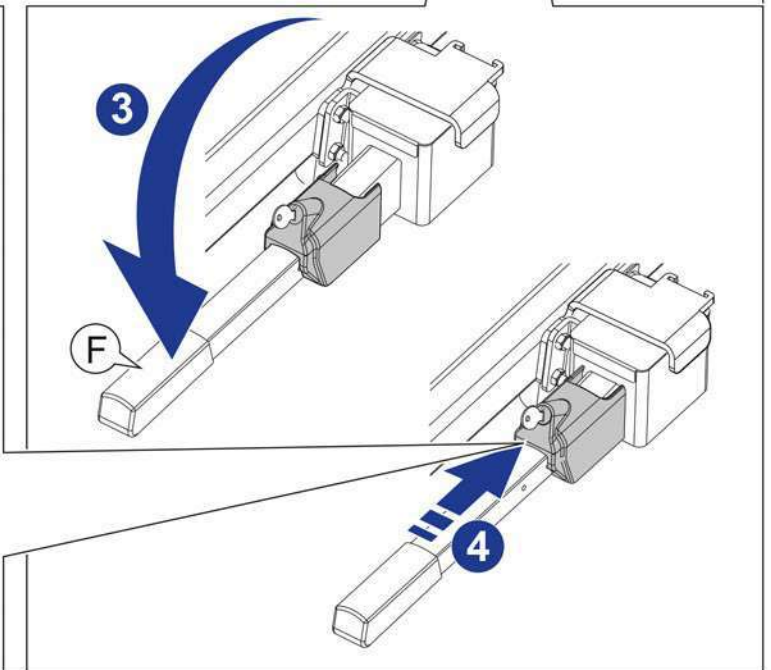
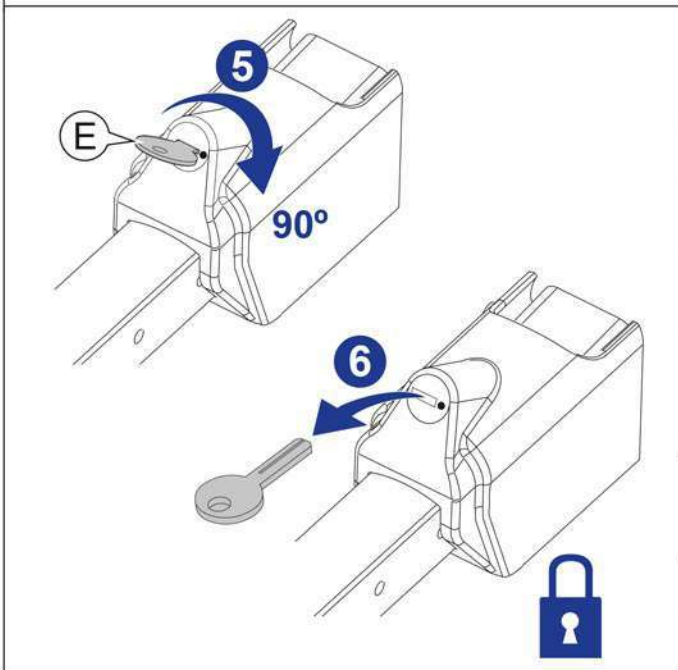
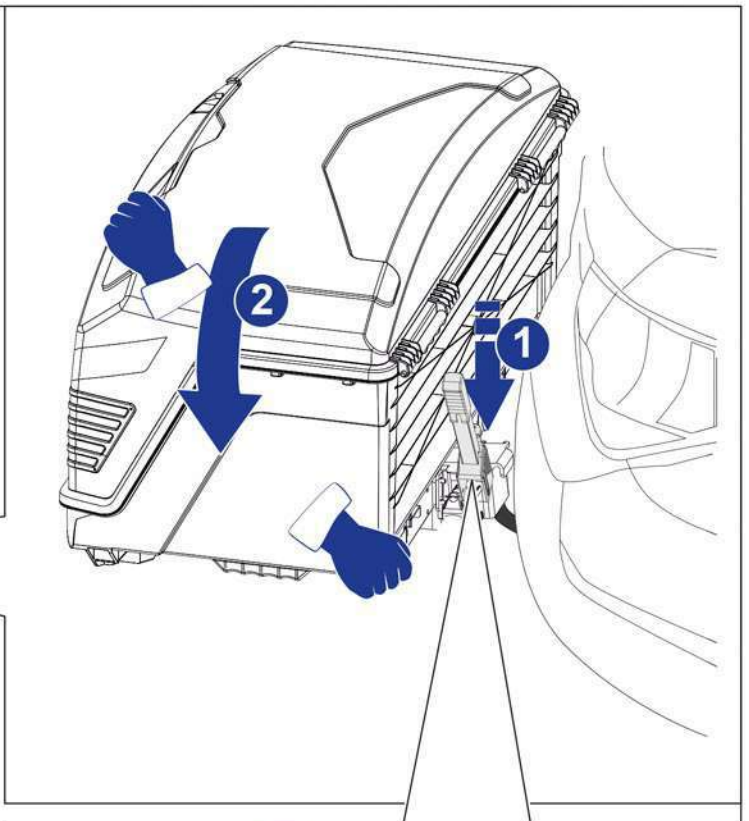
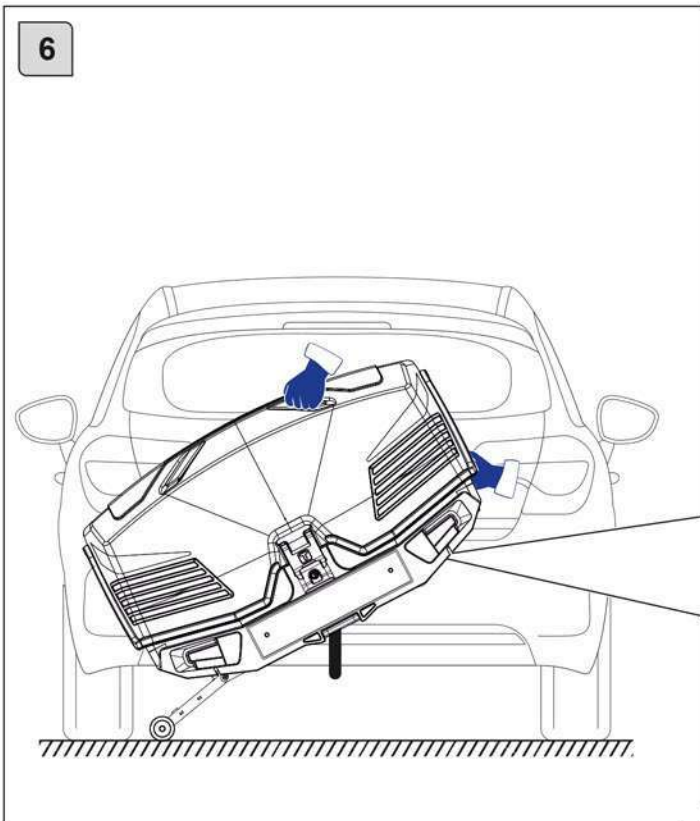
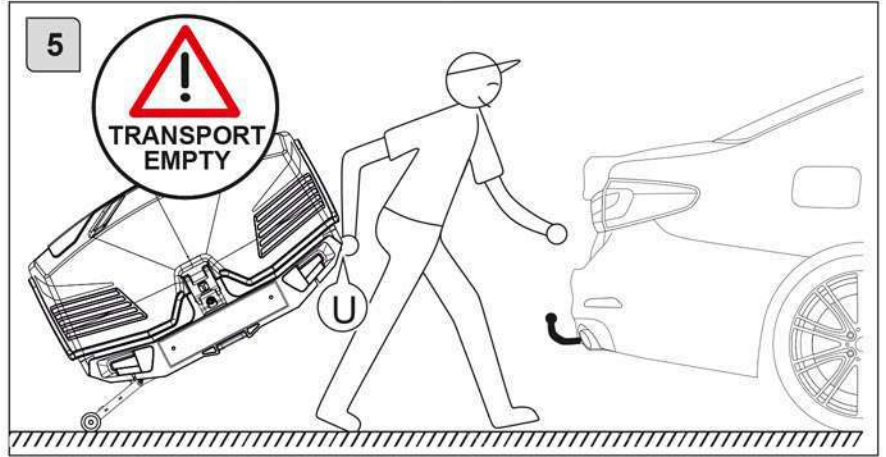
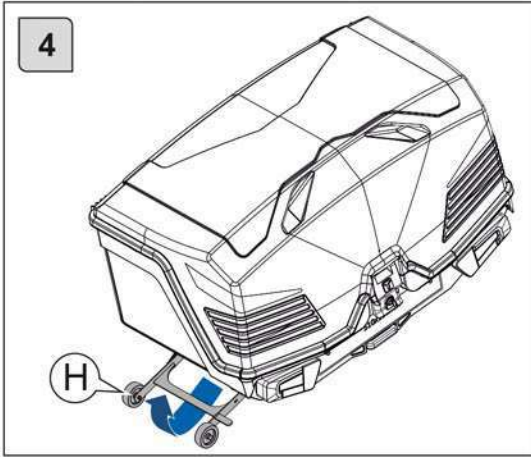


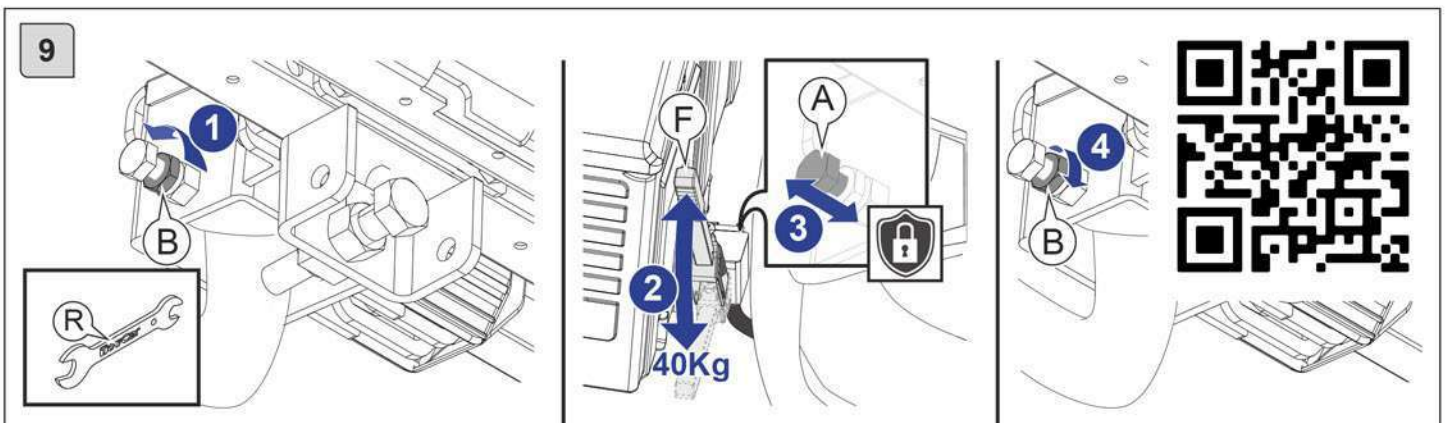
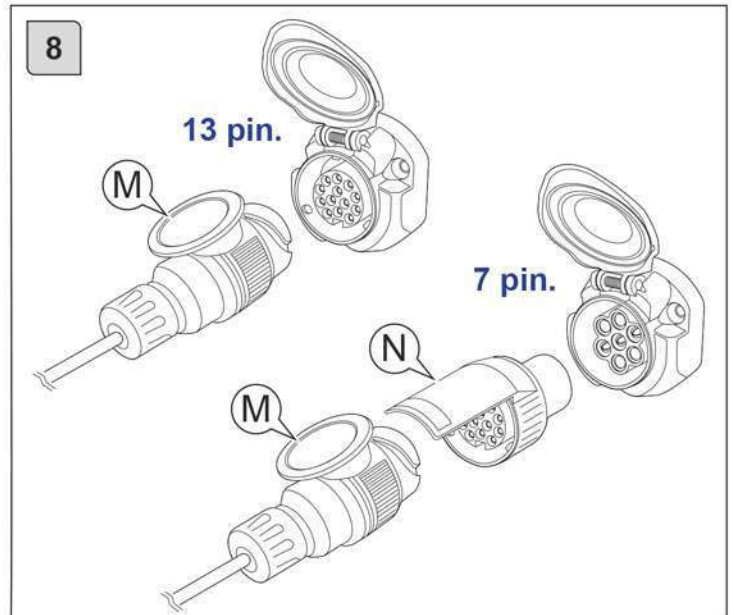
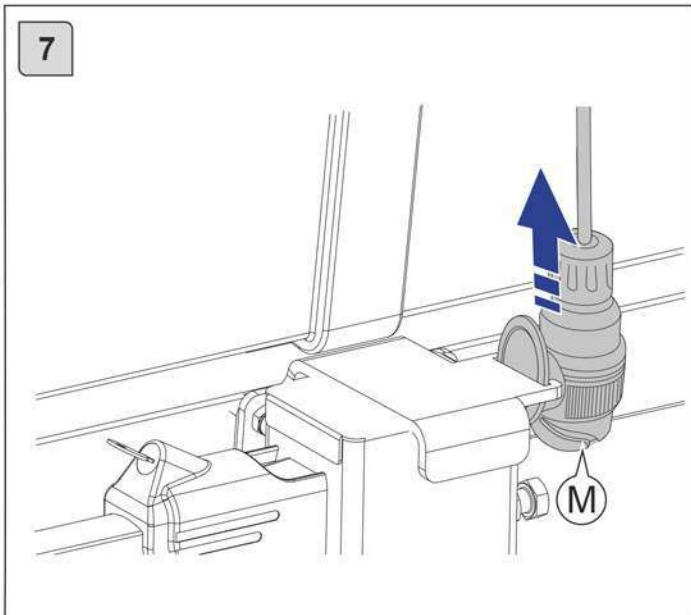
2



3







**ES** Ajuste del cabezal: Afloje la contratuerca (B), apriete el tornillo (A) hasta que el cabezal no pueda girar (en caso de que no sea posible bajar la palanca con la fuerza de la mano, afloje un poco el tornillo) tiene que ajustarse de tal manera que se necesiten alrededor de 40 kg de fuerza manual. Una vez se consiga un buen ajuste, apriete la contratuerca (B). Esta operación debe ser repetida cada vez que note que se disminuye la resistencia.

**EN** Adjustment of the coupling: Loosen the locknut (B), tighten the screw (A) until the whole system can not rotate (if it is not possible to lower the lever by the force of the hand, slightly loosen the screw) It has to be adjusted in such a way that around 40 kg of manual force is needed.. Once a good fit is achieved, tighten the locknut (B). This operation must be repeated every time you notice that the resistance decreases.

**FR** Pour régler l'attache :Desserer le contre-écrou (B), serrer la vis (A) jusqu'à ce que l'attache ne puisse plus tourner (si impossible, baisser le levier manuellement et desserrer légèrement la vis). Elle doit être réglée de manière à nécessiter env. 40 kg de force. Une fois bien réglée, serrer le contre-écrou (B). Opération à entreprendre dès que la résistance diminue.

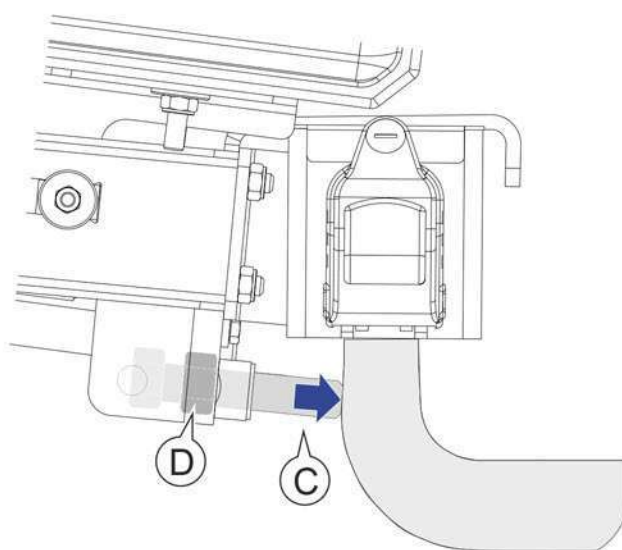
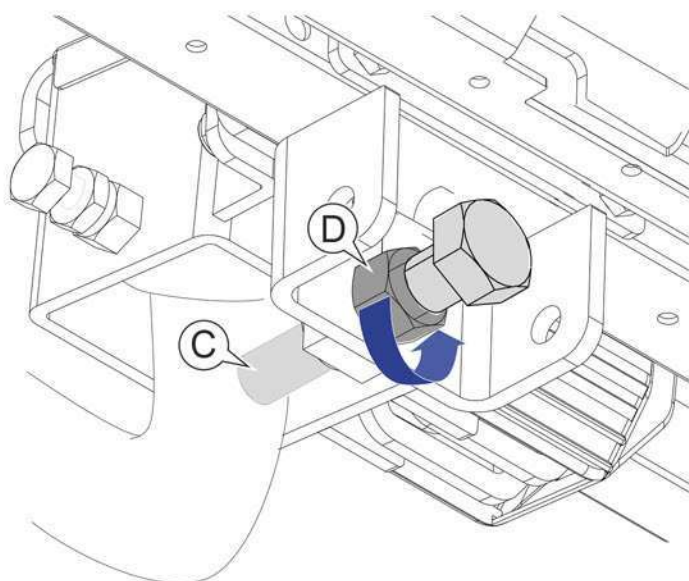
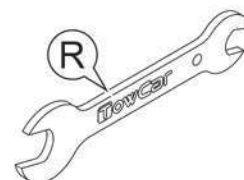
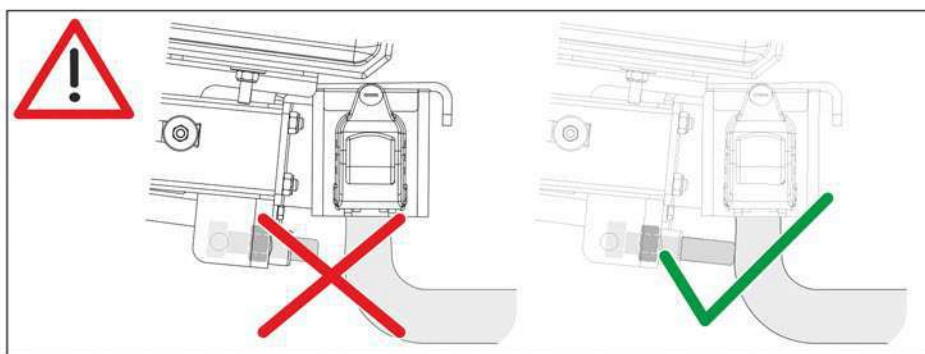
**IT** Regolazione della testa: allentare il controdado (B), serrare la vite (A) fino a immobilizzare completamente la testa (in caso non sia possibile, abbassare la leva manualmente e allentare leggermente la vite) Deve essere regolato in modo tale che siano necessari circa 40 kg di forza manuale. Una volta ottenuta la regolazione desiderata, serrare il dado di bloccaggio (B). Questa operazione va ripetuta ogni volta che si nota che la resistenza diminuisce.

**PT** Ajuste a cabeça: Solte a contraporca (B), aperte o parafuso (A) até ao máximo (se isso não for possível. abaixe a alavanca manualmente, afrouxe o parafuso um pouco) Tem que ser ajustado de tal forma que sejam necessários cerca de 40 kg de força manual. Depois de devidamente ajustado, aperte a contraporca (B). Esta operação deve ser repetida sempre que notar que a resistência diminui.

**NL** Instelling van het kopstuk: Draai de borgmoer (B) los, trek de bout (A) aan tot het kopstuk niet meer draait (indien het niet mogelijk is de hendel met de hand naar beneden te halen, draai de bout dan een beetje los) Deze moet zo worden afgesteld dat er ongeveer 40 kg handkracht nodig is.. Trek na de juiste instelling de borgmoer (B) aan. Deze handeling moet elke keer herhaald worden als u merkt dat de weerstand afneemt.

**RO** Reglarea capului: Slăbiți piulița de blocare (B), strângeți șurubul (A) până când capul nu se mai rotește (dacă nu este posibil să coborâți maneta cu mâna, slăbiți ușor șurubul).După reglarea corectă, strângeți piulița de blocare (B). Această acțiune trebuie repetată în mod regulat.

10



**ES** Ajuste del sistema antibalaceo: Afloje la contratuerca (D) y gire el tornillo (C) hasta que haga contacto con el cuello de la bola del enganche. Vuelva a apretar la contratuerca (D). Esta operación se realizará solo la primera vez que coloquemos nuestro TowBox en el vehículo o si lo colocamos sobre un vehículo diferente al nuestro.

**EN** Adjustment of the anti-swing system: Loosen the locknut (D) and tighten bolt (C) until it makes contact with the neck of the tow ball. Retighten the locknut (D). This operation should be done only the first time that we put our TowBox on our tow ball or we place it on a vehicle different than ours.

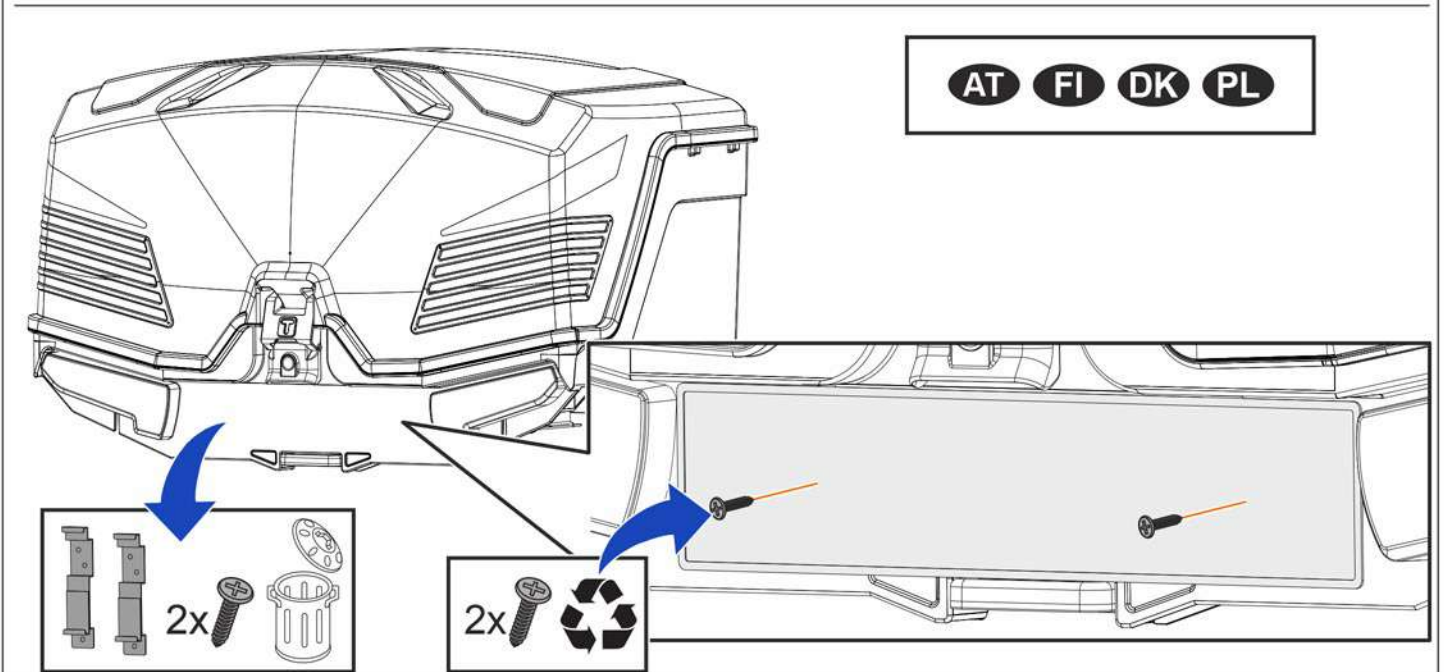
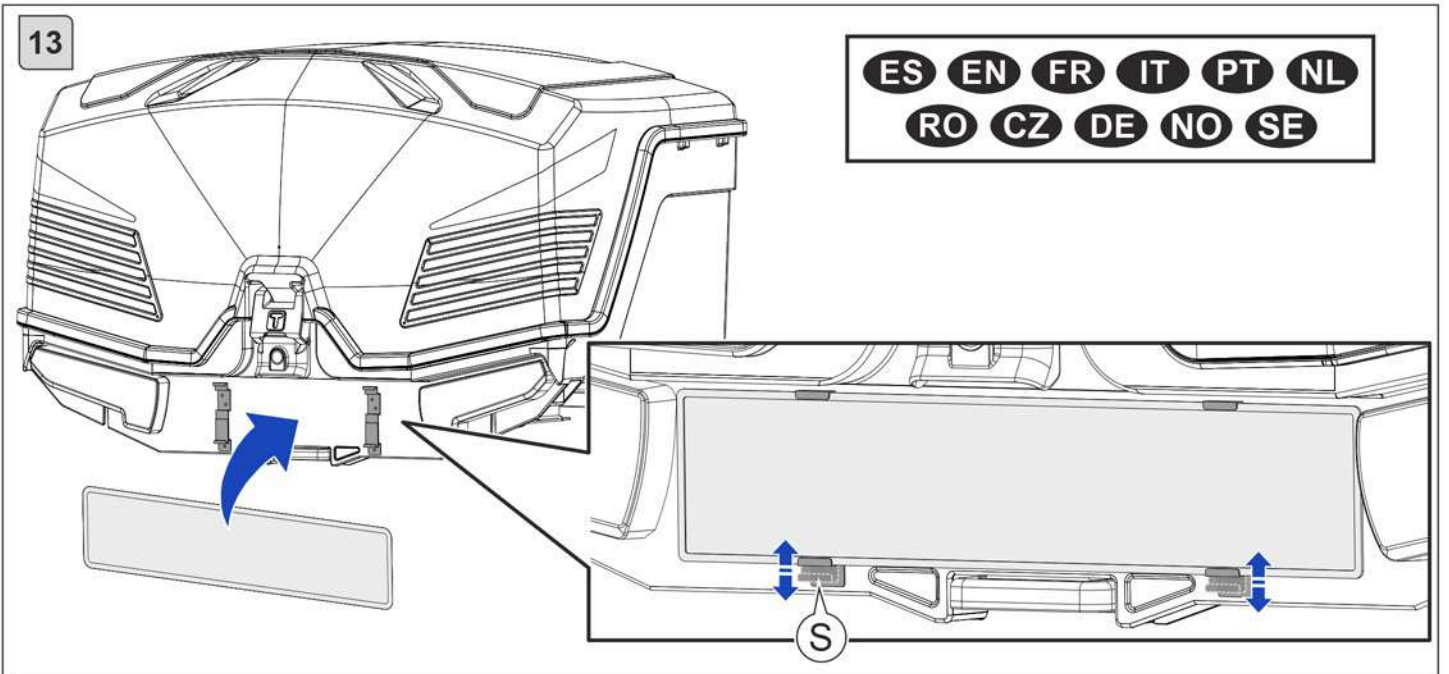
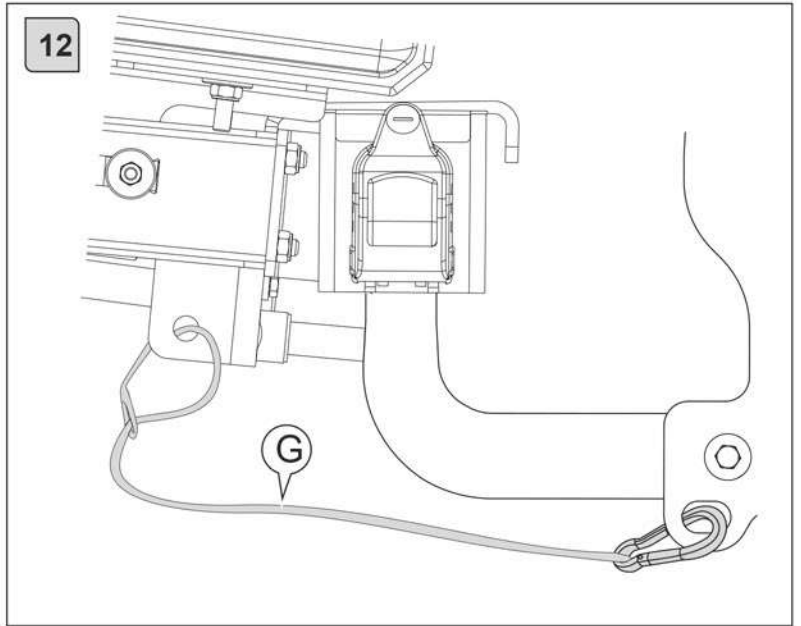
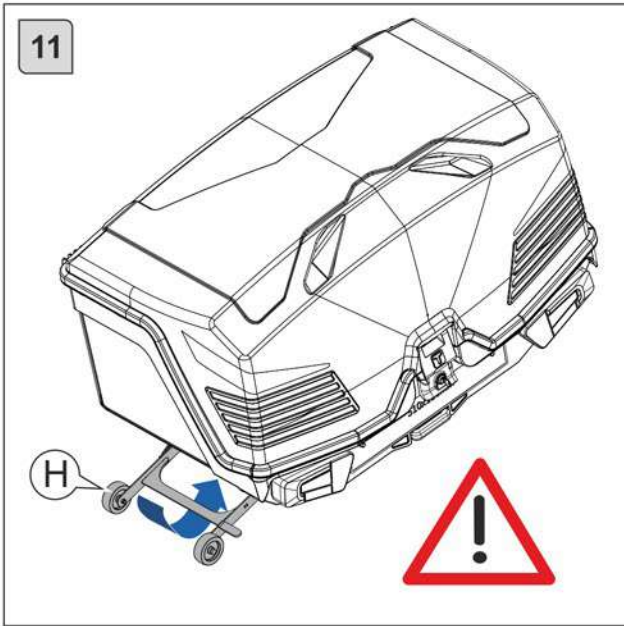
**FR** Réglage du système anti-balancement :Desserrer le contre-écrou (D) et tourner la vis (C) usqu'à ce qu'elle touche le col de la rotule d'attelage. Serrer à nouveau le contre-écrou (D). Cette opération n'est à réaliser qu'à la première installation de la TowBox, ou si elle est installée sur un autre véhicule que celui utilisé initialement.

**IT** Regolazione del sistema antirollio: allentare il controdado (D) e ruotare la vite (C) fino a entrare in contatto con il collo della sfera del gancio di traino. Serrare di nuovo il controdado (D). Realizzare questa operazione soltanto la prima volta che si monta il TowBox sul veicolo o se lo si monta su un altro veicolo.

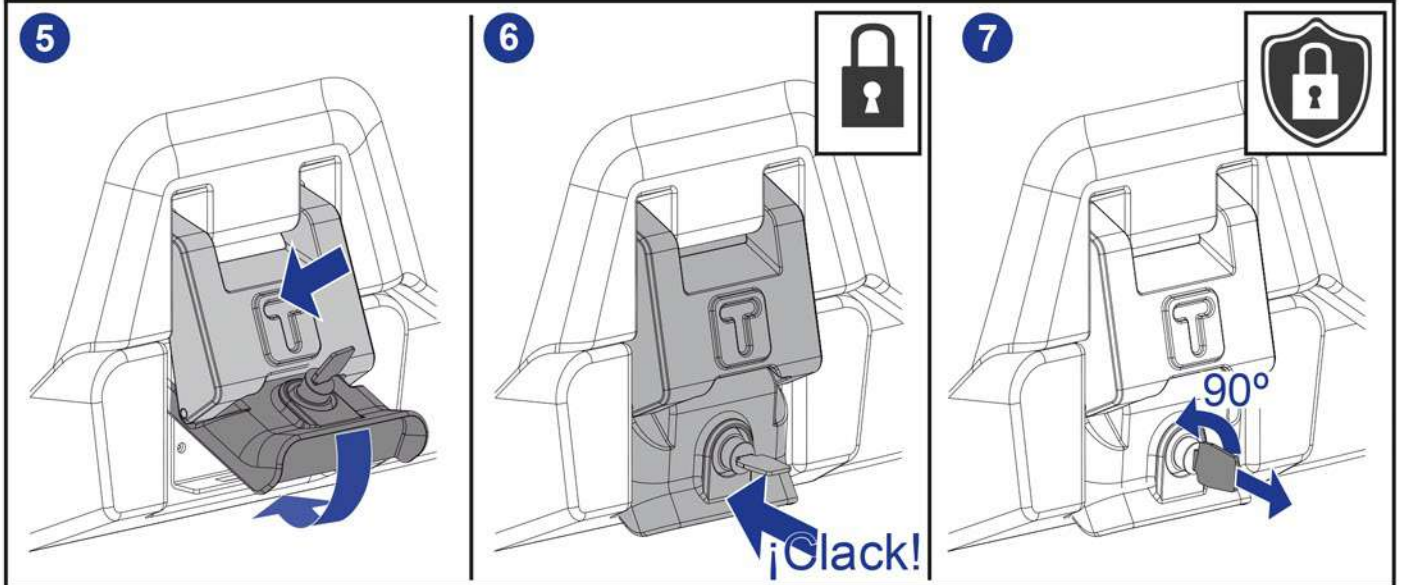
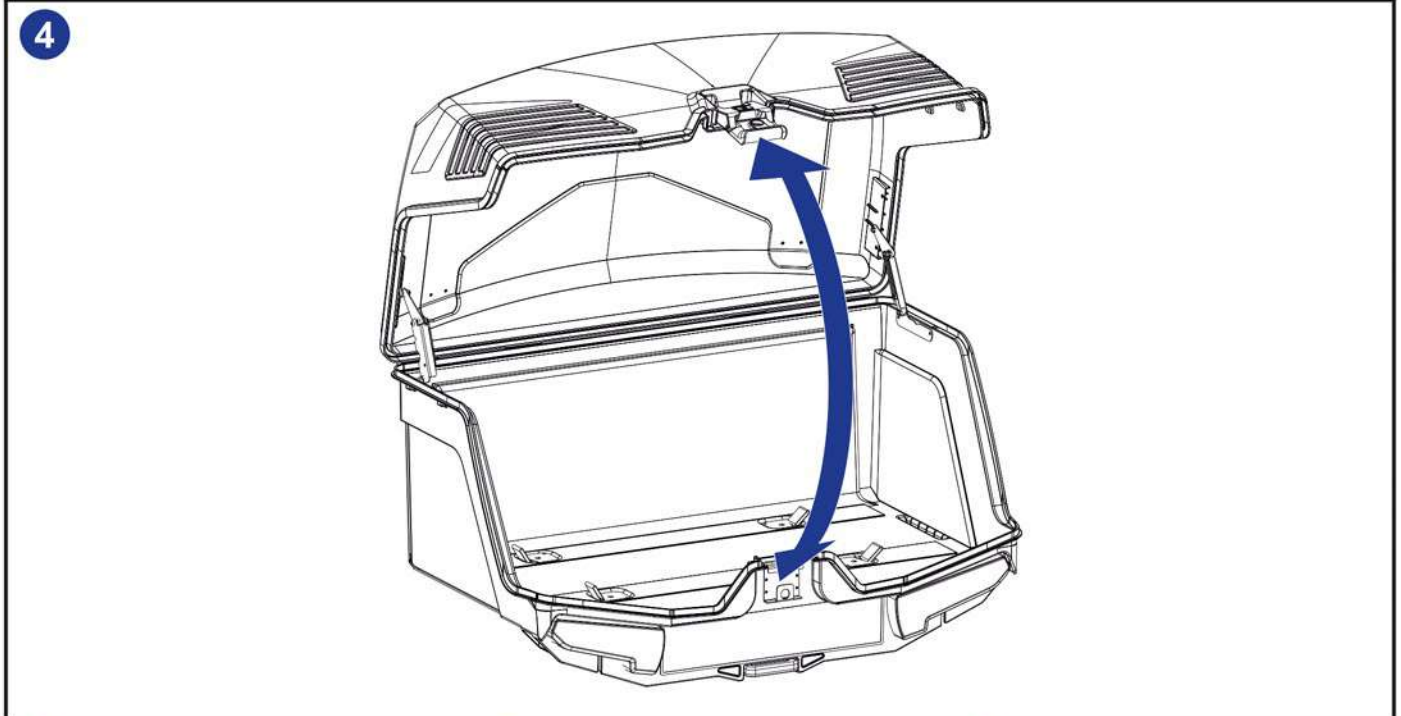
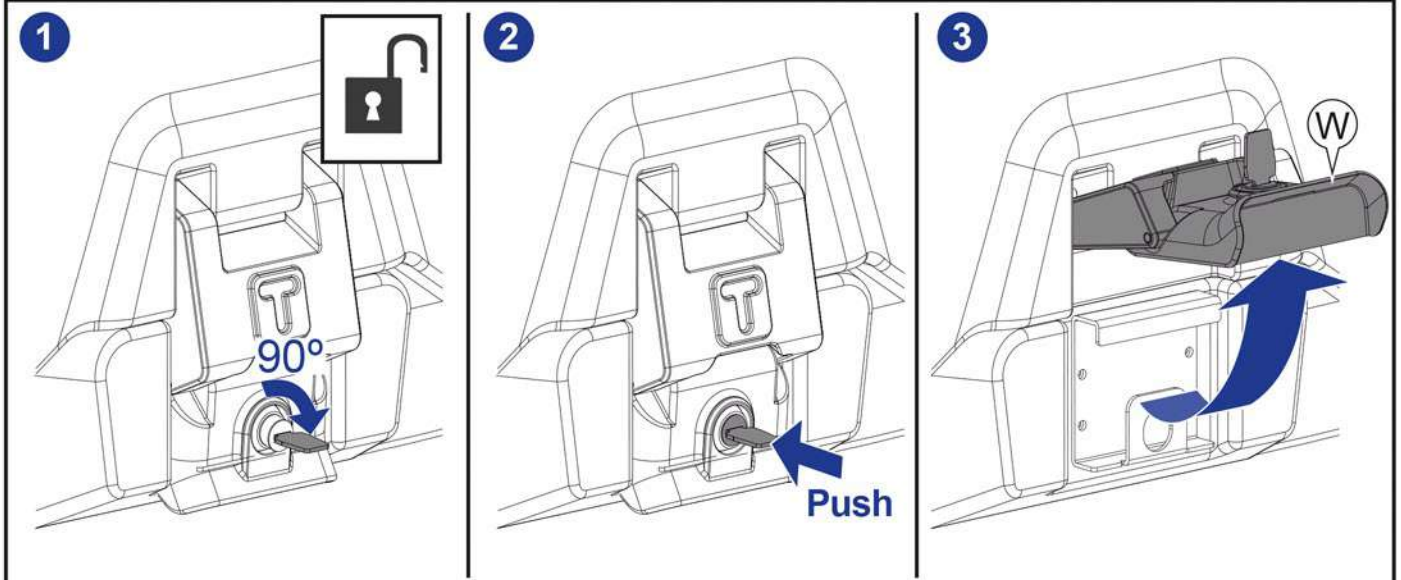
**PT** Ajuste do sistema anti-balanço: Solte a contraporca (D) e gire o parafuso (C) até tocar no pescoço da bola do engate. Aperte a contraporca (D) novamente. Esta operação será executada apenas na primeira vez que o TowBox for montado no veículo ou no caso de ser colocado num veículo diferente.

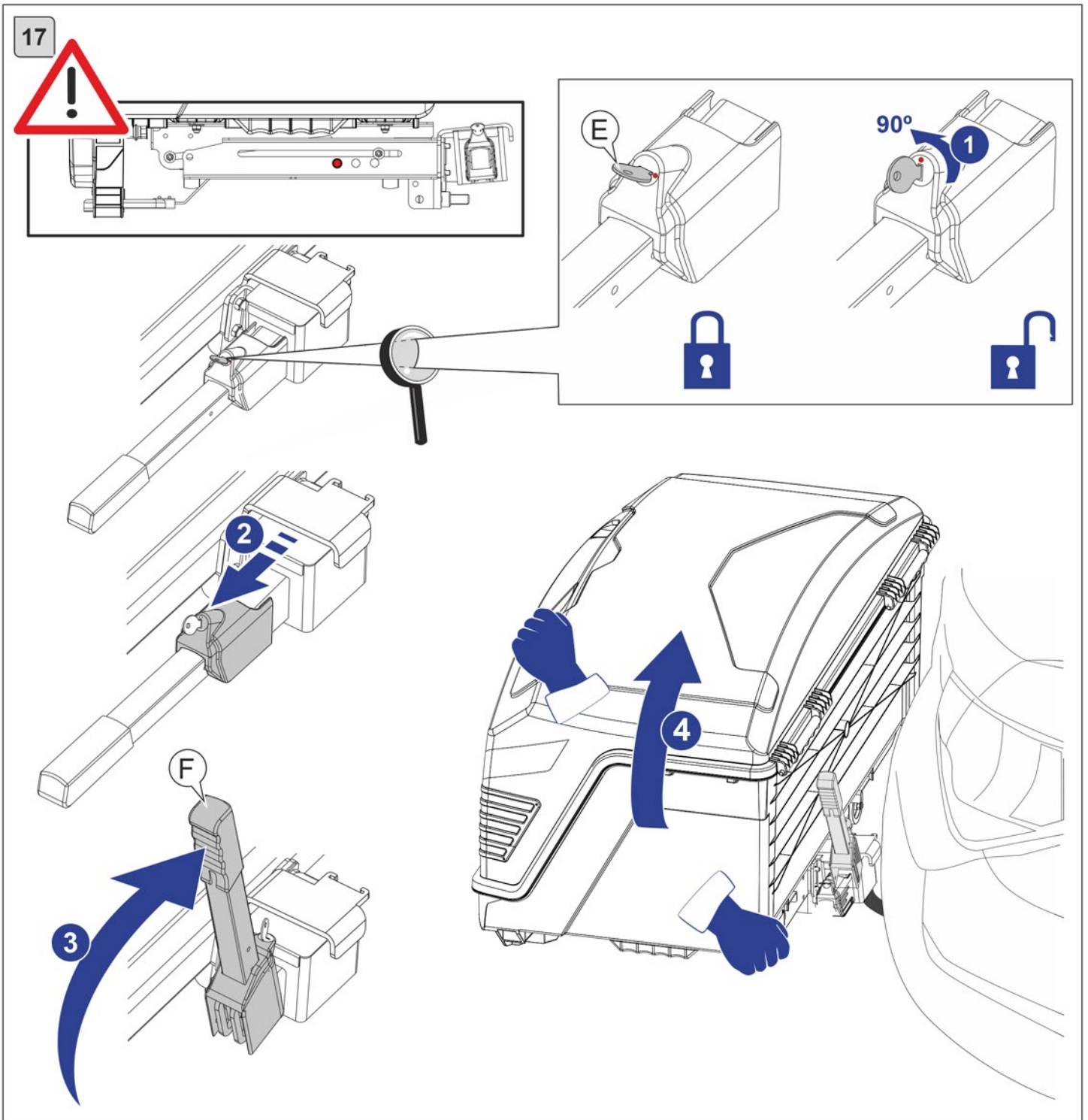
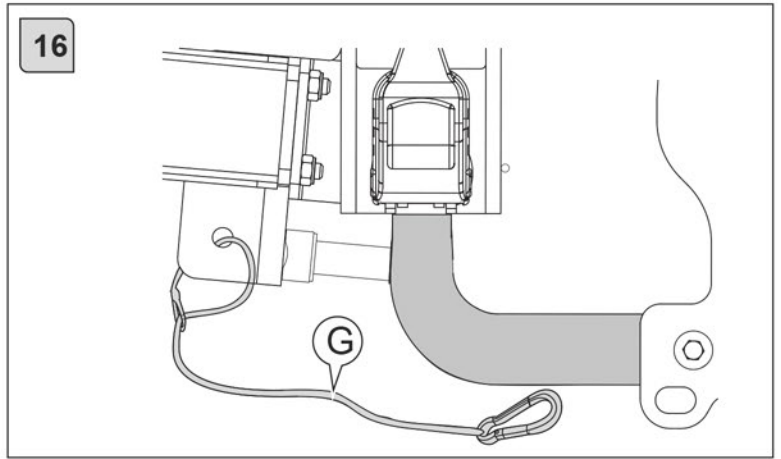
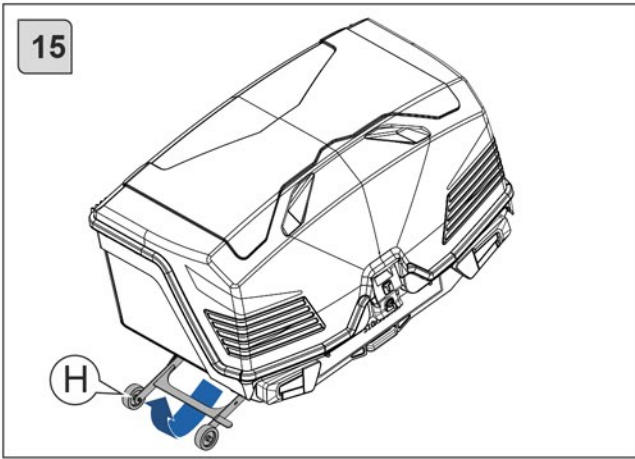
**NL** Instelling van het antislingersysteem: Maak de borgmoer (D) los en draai de bout (C) tot hij de hals van de trekhaak raakt. Trek de borgmoer (D) opnieuw aan. Deze werkzaamheid wordt enkel uitgevoerd de eerste keer dat we de TowBox op het voertuig plaatsen of wanneer we hem plaatsen op een ander voertuig.

**RO** Ajustarea sistemului anti-înclinare: Desfaceți piulița de blocare (D) și strângeți șurubul (C) până când acesta face contact cu gâtul barei de remorcare. Strângeți din nou piulița de blocare (D). Această operație ar trebui să fie efectuată doar prima dată când montați TowBox pe bara de remorcare sau când o montați pe un alt vehicul decât al dumneavoastră.

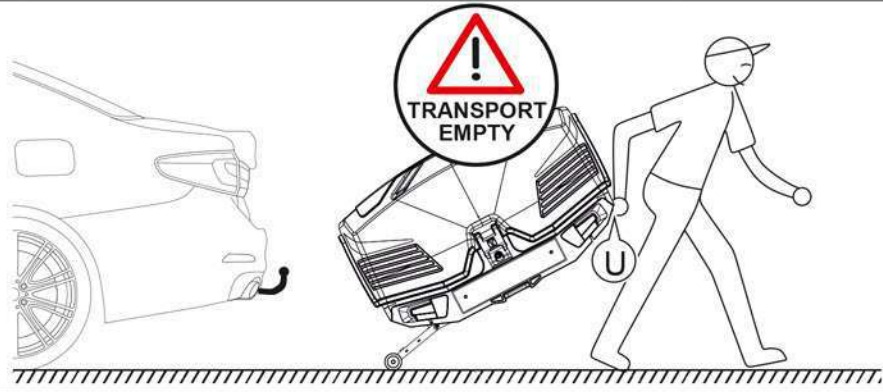


14

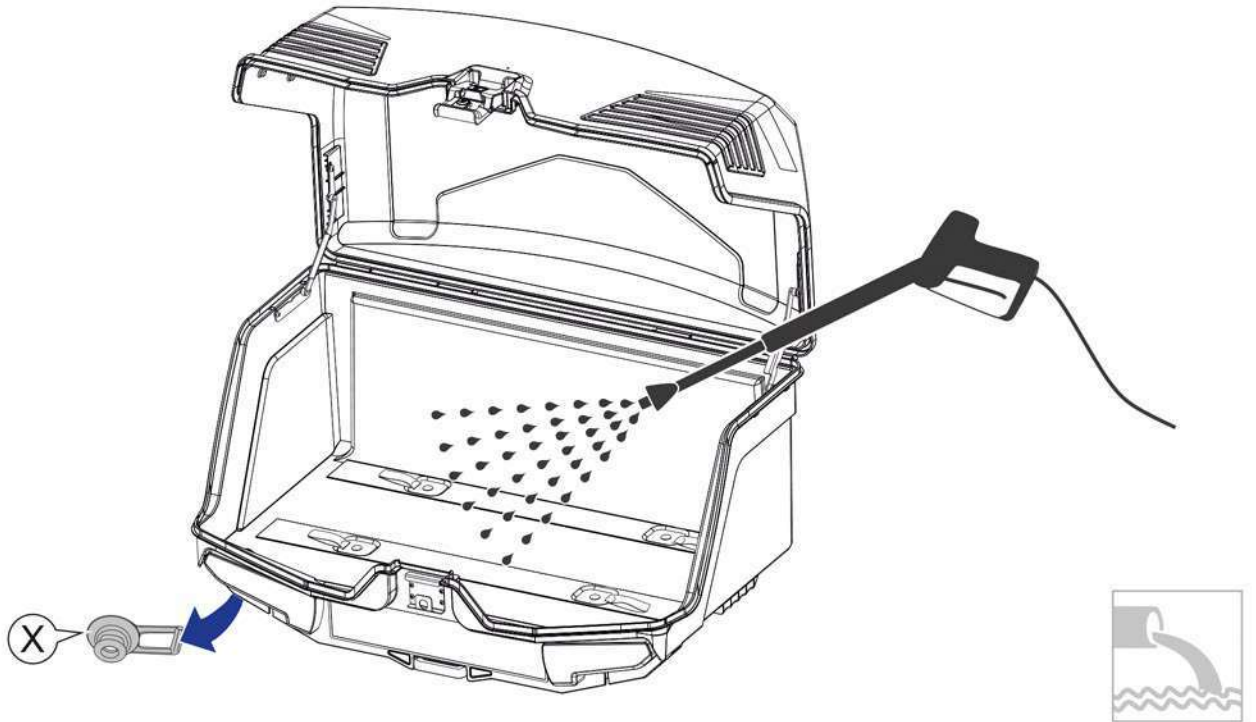




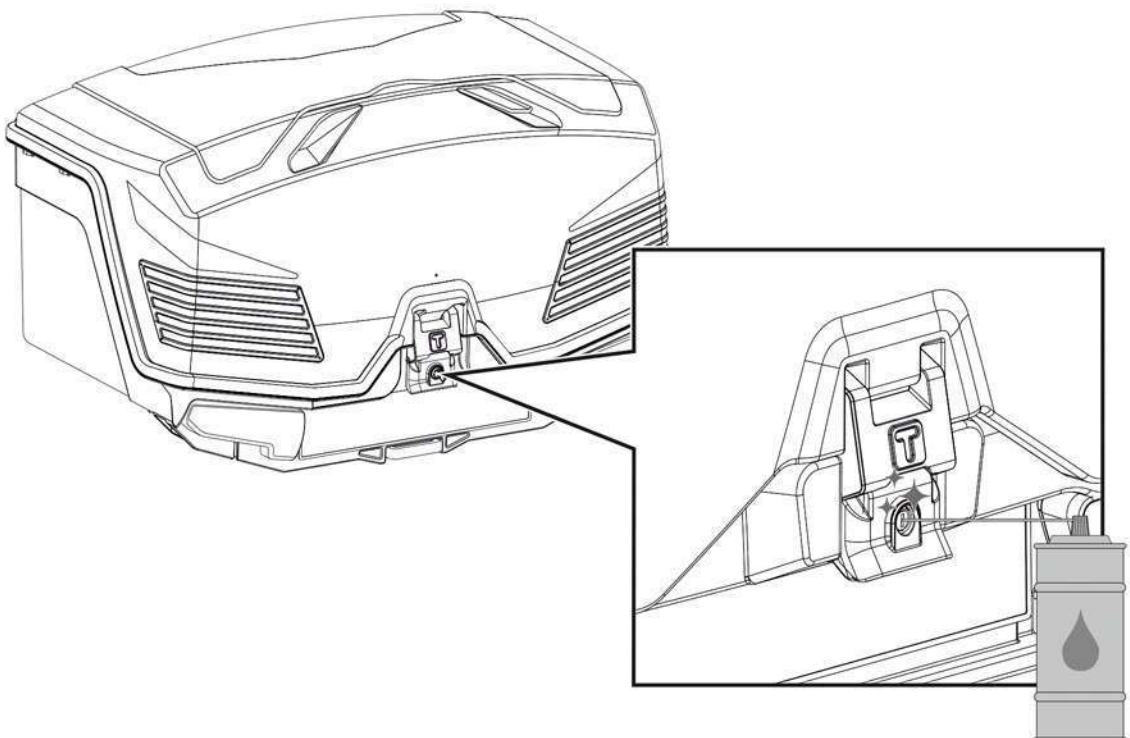
18



19



20



## Características generales

Gracias por adquirir un producto TowCar.

TowBox es un producto diseñado y fabricado por Enganches y Remolques Aragón S.L.

## Indicaciones de seguridad

Por favor, lea atentamente y conserve este manual de usuario.

El conductor es el único responsable de la correcta colocación del dispositivo, de mantenerlo en perfecto estado y de que este bien fijado a la bola del enganche. Estas recomendaciones no son limitadas y no le eximen de cumplir las reglas elementales de prudencia y de sentido común. Si se constata cualquier anomalía, contacte con su distribuidor antes de cualquier uso.

Para calcular el peso máximo del equipaje que puede transportar, se debe restar el peso neto del propio TowBox (28,5 kg) a la carga vertical máxima indicada en el manual de usuario del vehículo y la documentación del enganche de remolque. Es decir, si la carga vertical máxima del vehículo es de 75 Kg, y la indicada en el enganche es de 80 Kg, debemos quedarnos con el menor de ambos valores: 75 Kg.

TowBox está preparado para una carga útil de 58 kg.

El peso máximo del equipaje que puede transportar viene dado por la operación:  $75 - 28,5 = 46,5$  Kg

**Atención: La carga útil (el peso máximo del equipaje) no puede ser en ningún caso superior a 58 Kg**

El dispositivo de anclaje debe estar siempre cerrado con la llave durante la marcha. Viñeta 14.

Para poder circular, es obligatorio que el sistema de bloqueo del cabezal esté en posición "cerrada" y la llave (E) extraída de la cerradura; de acuerdo a lo indicado en la viñeta 6.

Antes de iniciar la marcha debe controlar el correcto funcionamiento de las luces. La matrícula y las luces deben permanecer siempre visibles.

Asegurarse de que una vez montado el TowBox, el conjunto se encuentra a la suficiente distancia para evitar daños ocasionados por la exposición a los gases a alta temperatura del tubo de escape.

Verificar que ninguna parte metálica del dispositivo entra en contacto con la carrocería para evitar dañarla.

Se recomienda retirar el TowBox después de usarlo por razones de seguridad para los demás usuarios de la carretera (peatones, ciclistas, motoristas...).

Engrasar las cerraduras, varillas de bloqueo y bastidor tras cada lavado del TowBox.

Towbox y sus componentes no son herméticos. Si la situación climatológica lo exige, la mercancía deberá ser protegida.

Queda prohibido transportar manualmente el TowBox con peso en su interior, debe estar completamente vacío. Ver viñetas 5 y 18.

## Normativa legal

**La normativa de circulación española especifica que en todo vehículo no destinado exclusivamente a transporte, la carga únicamente puede sobresalir de la planta del vehículo por la parte posterior un 15% de la longitud total del mismo.**

**En los vehículos dedicados exclusivamente al transporte, la carga puede sobresalir hacia los lados de la planta del vehículo, y en ese caso debe ir señalizada de acuerdo al artículo 15 del Real Decreto 667/2015. Rfas a Ley 6/2014.**

**En cualquier caso, hay que colocar una placa de señalización V20 homologada.**

## Recomendaciones de conducción

En cada viaje, por favor, verifique antes de salir y periódicamente durante el trayecto, la correcta fijación del TowBox.

Atención: el hecho de añadir un TowBox afecta notablemente al comportamiento del vehículo (curvas, viento lateral, marcha atrás, curva cerrada, etc.) El vehículo es más largo. Es necesario tenerlo en cuenta durante las maniobras.

Es imprescindible adaptar su velocidad a las nuevas condiciones de carga; en especial si atraviesa un terreno bacheado, no asfaltado o un badén, donde se recomienda reducir la velocidad a 15 Km/h.

Velocidad máxima recomendada 130Km/h. Recuerde no superar el límite de velocidad de cada vía.

## Garantía

Queda prohibida cualquier tipo de modificación, transformación o alteración de cualquier componente del producto. Todo incumplimiento da lugar a la inmediata anulación de la garantía del producto.

**Enganches y Remolques Aragón, S.L. ofrece una garantía de sus productos por un periodo de tres años a partir de la fecha de entrega quedando limitada al reemplazo de la mercancía defectuosa y en ningún caso se extenderá a daños o perjuicios consecuenciales.**

Enganches y Remolques Aragón S.L. no se hace responsable por daños causados por un mal montaje, por un uso imprudente exceso de carga o por averías producidas por agentes externos (golpes, accidentes, etc). Recomendamos encarecidamente la lectura y aplicación de las instrucciones de montaje.

## General notes

Thanks for purchasing a TowCar product.

The new TowBox is a designed and manufactured product by Enganches y Remolques Aragón S.L.

## Safety warnings

Please, carefully read and keep this user manual.

Driver is the only responsible for the correct fixing of the device. Check the coupling system is perfectly attached to the tow ball. These recommendations are not limited and do not exempt you from the basic rules of prudence and common sense. If any abnormality is found, contact your dealer before any use.

To calculate the maximum weight of the luggage we can carry, we must subtract the net weight of rack itself (28,5 Kg) from the maximum nose load noted in the vehicle owner's manual and the tow bar documentation. For example, if the maximum nose load of your car is 75 kg, and that noted in the tow bar certificate is 80 Kg, you should take the minor of both weights: 75 Kg.

TowBox is prepared for a payload of 58 kg.

Then, payload is calculated by the subtraction  $75 - 28,5 = 46,5$  Kg.

**Warning! The maximum weight of the luggage must not exceed 58 kg in any case.**

To circulate, it is mandatory that the locking system of the coupling is in "closed" position and the key (E) has been extracted from the lock (see pictogram 6).

Before to start the trip, check the correct working of the rear lights. Licence plate and rear lights must be always visible.

Ensure that once the TowBox is mounted, there is enough gap between the rack and the vehicle to avoid any physical or material damage caused by exposure to high temperature gases from the exhaust pipe.

Check that any metal part of the device does not come into contact with the bodywork to avoid any damage.

Lubricate the locks, blocking rods and frame after washing TowBox.

Towbox and its components are not watertight. If the weather situation requires it, the goods must be protected.

It is prohibited to manually transport the TowBox with weight inside, it must be completely empty. See bullets 5 and 18.

## Legal advise

Always respect the regulations in force in the country which will circulate with the TowBox.

Spanish traffic regulations specify that any vehicle not intended exclusively for transportation, load may only protrude from the floor of the vehicle by the back 15% of the total length of the vehicle. In which case you must indicate the external edge of the load with a EC Approved V20 signboard.

It is recommended to remove device after use, for reasons of safety for other road users (pedestrians, bikers, motorists ...)

## Driving recommendations

Please, before and during the trip, check out the correct fixation of the TowBox.

Please note that the fact of adding a towball mount device affects the behavior of the vehicle (curves, lateral wind, reversing sharp bend, etc.) The vehicle is longer and it must be taken into account when maneuvering. Please, adapt the vehicle speed, specially when driving bumpy roads or offroad.

Recommended maximum speed 130Km / h. Remember not to exceed the speed limit of each road.

## Guarantee

Any modification, conversion or alteration of any component of the product is prohibited. Any breach leads to the immediate cancellation of approval and warranty.

Enganches y remolques Aragon, S.L. offers a guarantee of their products for a period of three years from the date of delivery. Limited to the replacement of defective merchandise and in no case will be extended to damages or consequential damages.

Enganches y Remolques Aragon S.L. it is not liable for damage caused by injudicious use, overloading or damage by external agents (knocks, accidents, etc.), misuse or failure to follow instructions.

## Caractéristiques générales

Merci d'avoir acheté un produit TowCar.

Cette nouvelle TowBox est fabriquée par Enganches y Remolques Aragón S.L.

## Consignes de sécurité

Merci de lire attentivement et de conserver cette notice.

Le conducteur est le seul responsable de la mise en place correcte du dispositif, de son parfait état et de sa bonne fixation sur la rotule d'attelage. Ces recommandations ne sont pas limitatives et ne l'exonèrent pas du respect des règles élémentaires de prudence et de bon sens. Si une anomalie quelconque est constatée, merci de contacter le distributeur avant toute utilisation.

Pour calculer le poids maximum de la charge que vous pouvez transporter, il faut soustraire le poids net de la TowBox (28,5 kg) de la charge maximale verticale indiquée dans le manuel du propriétaire du véhicule, ainsi que le manuel de l'attelage. Cette donnée peut être nommée « Poids S », « Charge S », « Poids sur flèche » ou tout autre équivalent. Par exemple, si la charge verticale maximum de la voiture est de 75 kg, le poids maximum de la charge sera de  $75 - 28,5 = 46,5$  kg.

**Attention : la charge utile (poids max. de la charge) ne peut être en aucun cas supérieur à 58 kg.**

Afin de pouvoir être utilisée, le système de verrouillage de la TowBox doit obligatoirement être en position "fermée" et la clé (E) retirée de la serrure (voir pictogramme 6).

Avant de démarrer, il convient de vérifier le bon fonctionnement des feux. La plaque d'immatriculation et les feux doivent rester visibles.

Il faut aussi s'assurer qu'une fois installée, la TowBox respecte la distance minimum suffisante comparé au véhicule pour éviter tout dommage physique ou matériel occasionné par l'exposition aux gaz à haute température du pot d'échappement.

Il faut également vérifier qu'aucune partie métallique du dispositif n'entre en contact avec la carrosserie afin de ne pas l'endommager.

Graissez les verrous, les tiges de verrouillage et le cadre après chaque lavage de la TowBox.

La TowBox et ses composants ne sont pas hermétiques. Si les conditions météorologiques l'exigent, la marchandise doit être protégée.

Il est interdit de transporter la TowBox lorsqu'elle est chargée. Pour être transportée manuellement, elle doit obligatoirement être complètement vide.

Voir pictogrammes 5 et 18.

## Réglementation légale

**N'oubliez pas respecter les règles de circulation en vigueur dans le pays où vous circulez avec la TowBox.**

**La réglementation de circulation espagnole spécifie que pour tous les véhicules qui ne sont pas destinés exclusivement au transport, le chargement ne doit dépasser du plan du véhicule sur la partie arrière que de 15% de sa longueur totale.**

**Au-delà de ces 15%, une plaque de signalisation V20 homologuée devra être installée.**

**Il est recommandé de retirer la TowBox après utilisation pour des raisons de sécurité pour les autres usagers de la route (piétons, cyclistes, motards...).**

## Recommandations de conduite

A chaque utilisation, merci de vérifier avant le départ et régulièrement durant le trajet la fixation correcte de la TowBox.

Attention : le fait d'ajouter une TowBox affecte le comportement du véhicule (virages, vent latéral, marche arrière, virage serré, etc.). Le véhicule est plus long et plus large. Il faut en tenir compte lors de manœuvre. Il est indispensable d'adapter sa vitesse aux nouvelles conditions de charge. Si vous roulez sur une route accidentée ou en terre par exemple, nous recommandons de réduire la vitesse à 15 km/h.

Vitesse maximale recommandée : 130 km / h.

## Garantie

Toute modification, transformation ou altération d'un composant du produit est interdite. Le non-respect de cette interdiction entraînera l'annulation immédiate de la garantie du produit.

Enganches y Remolques Aragón, S.L. offre une garantie sur ses produits pour une période de trois ans à compter de la date de livraison, limitée au remplacement de la marchandise défectueuse et en aucun cas étendue aux dommages indirects.

Enganches y Remolques Aragón S.L. n'est pas responsable des dommages causés par un mauvais montage, par une utilisation imprudente, par un excès de charge ou par des pannes produites par des agents externes (coups, accidents, etc.).

La lecture et l'application des instructions de montage sont obligatoires.

## Caratteristiche generali

Grazie per aver acquistato un prodotto TowCar.

TowBox è un prodotto disegnato e costruito da Enganches y Remolques Aragón S.L

## Legislazione e istruzioni di sicurezza

Si raccomanda di leggere attentamente e conservare questo manuale. L'autista del veicolo è responsabile per il corretto montaggio del dispositivo, la manutenzione in perfette condizioni e il corretto fissaggio al gancio di traino. Queste raccomandazioni non sono limitative né esonerano dal rispetto delle regole fondamentali di prudenza e buon senso. In caso di anomalie, contattare il rivenditore prima di qualsiasi uso. Per calcolare il carico massimo trasportabile con il TowBox, è necessario sottrarre il peso del TowBox stesso (28,5 Kg) dal carico verticale massimo ammissibile sulla sfera del gancio di traino installato sulla vettura presa in considerazione. È necessario verificare se sia presente sul libretto di uso e manutenzione dell'auto o, in qualche modo, se sia stato dichiarato dal costruttore dell'auto, un valore specifico del peso massimo ammissibile circa il carico verticale sulla sfera del gancio di traino, questo dato deve essere confrontato con il valore "S" dell'etichetta del gancio installato, ovvero con il peso verticale sulla sfera dichiarato però dal costruttore del gancio di traino. In questi casi si deve adottare il valore più basso tra i due valori raccolti. Nel caso in cui sia presente il solo valore dell'etichetta del gancio, verrà considerato quest'ultimo come il valore di riferimento. Ad esempio, se l'etichetta del gancio di traino montato sull'auto indica un valore di carico S di 80Kg, mentre il costruttore dell'auto indica 75Kg come carico verticale massimo, il valore 75 e il peso massimo che può essere caricato su quell'auto con il TowBox sarà  $75 - 28,5 = 46,5$  kg.

**Attenzione: il carico utile (il peso massimo dei bagagli) non può essere mai superiore a 58 kg**

Per circolare, è obbligatorio mettere il sistema di blocco della testa in posizione "chiusa" e con la chiave (E) estratta dalla serratura. Vedere pittogramma [6]. Prima di circolare, si raccomanda di controllare il corretto funzionamento delle luci. La targa e i fari devono essere sempre perfettamente visibili. Una volta montato il TowBox assicurarsi di mantenere una distanza di sicurezza per evitare il rischio di lesioni o danni materiali, causati dall'esposizione alle alte temperature dei gas dello scarico. Evitare che le parti metalliche del dispositivo entrino in contatto con la carrozzeria del veicolo con il rischio di danneggiarla. Si raccomanda di rimuovere il TowBox dopo l'uso, per motivi di sicurezza nei confronti degli altri utenti della strada (pedoni, ciclisti, motociclisti...).

Ingrassare le serrature, le aste di bloccaggio e il telaio dopo ogni lavaggio del TowBox.

TowBox e i suoi componenti non sono ermetici. Se le condizioni meteorologiche lo richiedono, la merce dovrà essere protetta. È vietato trasportare manualmente il TowBox con peso all'interno, deve essere completamente vuoto. Vedi punti 5 e 18.

## Normativa

**La legislazione italiana stabilisce che il carico non deve superare i limiti di sagoma stabiliti dall'art. 61 e non può sporgere longitudinalmente dalla parte anteriore del veicolo; può sporgere longitudinalmente dalla parte posteriore, se costituito da cose indivisibili, fino ai 3/10 della lunghezza del veicolo stesso, purché nei limiti stabiliti dall'art. 61 del Codice della Strada. Ricordare che il Codice Stradale in vigore in Italia stabilisce che è obbligatorio montare una piastra di segnalazione omologata V20.**

## Consigli di guida

Durante ogni viaggio, verificare prima di partire, e periodicamente durante il viaggio, il corretto fissaggio del TowBox .

Attenzione: il montaggio del TowBox influisce sul comportamento del veicolo (curve, vento laterale, retromarcia, curve strette, ecc.) e sull'aumento della lunghezza del veicolo. È necessario fare attenzione a questi fattori durante le manovre. È indispensabile moderare la velocità adattandola al carico. Ricordare specialmente che nelle strade dissestate o con sampietrini non si può superare la velocità di 15 chilometri all'ora.

Velocità massima consigliata 130Km / h. Ricordi di non superare il limite di velocità di ogni strada.

## Garanzia

È vietata ogni modifica, trasformazione o alterazione di qualsiasi componente di questo prodotto. L'eventuale inosservanza di questo divieto implica la nullità immediata dell'omologazione e della garanzia del prodotto. Enganches y Remolques Aragón, S.L. offre una garanzia sui propri prodotti di tre anni dalla data di consegna; detta garanzia è limitata alla sostituzione di articoli difettosi e in nessun caso si estende ai danni indiretti. Enganches y Remolques Aragón S.L. non risponde per eventuali danni causati da uso imprudente, eccesso di carico o avarie provocate da agenti esterni (urti, incidenti, ecc.) o da uso improprio o mancata osservanza delle presenti istruzioni.

## Notas gerais

Obrigado por comprar um produto TowCar.

O novo TowBox é um produto projetado e fabricado pela Enganches y Remolques Aragón SL.

## Avisos de segurança

Por favor, leia com atenção e guarde este manual do usuário.

O condutor é o único responsável pela fixação correta do dispositivo. Verifique se o sistema de acoplamento está perfeitamente encaixado na esfera de reboque. Estas recomendações não são limitadas e não o isentam das regras básicas de prudência e bom senso. Se alguma anormalidade for encontrada, contate o seu revendedor antes de qualquer uso.

Para calcular o peso máximo da bagagem que podemos carregar, devemos subtrair o peso neto do Towbox (28,5 Kg) da carga máxima vertical indicada no livrete do veículo e na documentação do engate de reboque. Por exemplo, se a carga máxima vertical do seu carro é de 75 kg, e a anotada no certificado do engate de reboque é de 80 kg, você deve considerar o menor de ambos os pesos: 75 kg.

Então, a carga útil é calculada pela subtração  $75 - 28,5 = 46,5$  Kg.

## O TowBox está preparado para uma carga útil máxima de 58 kg.

Para circular, é obrigatório que o sistema de travagem do encaixe esteja na posição "fechado" e a chave (E) tenha sido extraída da fechadura (veja o pictograma 6).

Antes de iniciar a viagem, verifique o funcionamento correto das luzes traseiras. A placa de matrícula e as luzes traseiras devem estar sempre visíveis. Assegure-se de que, uma vez montado o TowBox, haja espaço suficiente entre o rack e o veículo para evitar qualquer dano físico ou material causado pela exposição a altas temperaturas dos gases do tubo de escape.

Verifique que nenhuma parte metálica do dispositivo entra em contato com a carroceria para evitar danos. Lubrifique as travas, as hastes de bloqueio e a estrutura após a lavagem do TowBox.

Towbox e os seus componentes não são herméticos. Se a situação climatológica assim o exige, a mercadoria deverá ser protegida.

É proibido transportar manualmente o TowBox com peso em seu interior, o mesmo deve estar completamente vazio. Veja os marcadores 5 e 18.

## Assessoria Jurídica

Respeite sempre os regulamentos em vigor no país em que irá circular com o TowBox.

A regulamentação em matéria de circulação de veículos especifica que, em qualquer veículo não destinado exclusivamente ao transporte, a carga não pode sobressair do soalho do veículo na parte traseira em mais de 15% do comprimento total do veículo. Nesse caso a saliência da carga deverá ser sinalizado com placa de sinalização V20 aprovada pela CE.

## Recomendações de condução

Em cada viagem, verifique por favor antes de sair e constantemente durante o trajeto, a correta fixação do TowBox.

Atenção: Ao adicionar um TowBox afeta consideravelmente o comportamento do veículo (curvas, vento lateral, curva acentuada, inversão de marcha, etc.) O veículo é mais comprido e isso deve ser considerado ao efetuar qualquer manobra. Por favor, adapte a velocidade do veículo às novas condições de carga, especialmente se circular por terreno irregular, não asfaltado ou na presença de lombas, recomendando-se a redução da velocidade para 15 km/h.

Velocidade máxima recomendada 130Km/h. Recorde não superar o limite de velocidade de cada via.

## Garantia

Qualquer modificação, conversão ou alteração de qualquer componente do produto está estritamente proibida. Qualquer violação leva ao cancelamento imediato de aprovação e garantia do produto.

Enganches y remolques Aragon, S.L. oferece garantia de seus produtos por um período de três anos a partir da data de entrega. Limitada à substituição de mercadoria defeituosa e em caso algum será estendida a danos próprios ou sobre terceiros.

Enganches y Remolques Aragon S.L. não é responsável por danos causados por uso indevido, sobrecarga ou danos provocados por agentes externos (pancadas, acidentes, etc.), uso incorreto ou incumprimento das instruções.

## Algemene kenmerken

Hartelijk dank voor de aankoop van een TowCar-product.

TowBox is een door Enganches y Remolques Aragón S.L. ontworpen en geproduceerd product.

## Veiligheidsaanwijzingen

Lees a.u.b. deze gebruikershandleiding en bewaar hem.

De bestuurder is de enige verantwoordelijke dat de inrichting correct geplaatst, in perfecte staat en naar behoren bevestigd is op de trekhaak. Deze aanbevelingen zijn niet beperkt en ontheffen u niet van de verplichting te voldoen aan de elementaire regels voor voorzichtigheid en gezond verstand. Indien u een onregelmatigheid waarneemt, neem dan contact op met uw dealer vóór enig gebruik. Om het maximumgewicht van de bagage te berekenen, moet het nettogewicht van de TowBox (28,5 kg) wordt verminderd van de maximale verticale belasting, aangegeven in de gebruikershandleiding van het voertuig en in de documenten van de trekhaak. Dit betekent dat indien de maximale verticale belasting van het voertuig 75 kg bedraagt, en de belasting aangeduid op de trekhaak 80 kg is, dan moeten we de laagste van beide waarden behouden: 75 kg.

TowBox is voorzien voor een laadvermogen van 58 kg.

Het maximumgewicht van de te vervoeren bagage wordt verkregen met de berekening:  $75 - 28,5 = 46,5$  Kg

**Opgelet: Het laadvermogen (het maximumgewicht van de bagage) mag in geen geval hoger zijn dan 58 kg.**

De verankeringsvoorziening moet altijd met sleutel gesloten zijn tijdens het rijden. Label 14.

Om te rijden moet het vergrendelsysteem van het kopstuk zich bevinden in de stand "gesloten" en moet de sleutel (E) verwijderd zijn uit het slot, zoals aangegeven op label 6

Voordat u begint te rijden, moet u de correcte werking van de lichten nakijken. De kentekenplaat en de lichten moeten altijd zichtbaar zijn.

Zorg na het inbouwen van de TowBox, dat het geheel zich op voldoende afstand bevindt om schade, veroorzaakt door de blootstelling aan gasen met hoge temperatuur van de uitlaatpijp, te voorkomen.

Ga na dat geen enkel metalen deel van de voorziening de carrosserie raakt, om schade hieraan te voorkomen.

Het is raadzaam de TowBox te verwijderen na gebruik, wegens de veiligheid van de overige weggebruikers. Smeer sloten, vergrendelstangen en chassis, telkens na het wassen van de TowBox.

Towbox en zijn onderdelen zijn niet waterdicht. Als de weersomstandigheden het vereisen, moeten de goederen worden beschermd.

Het is verboden om de TowBox met gewicht erin handmatig te vervoeren, deze moet volledig leeg zijn. Zie punten 5 en 18.

## Wettelijke bepalingen

De Spaanse verkeersregels bepalen dat voor elk voertuig dat niet uitsluitend bestemd is voor vervoer, de lading t.o.v. de plattegrond van het voertuig aan de achterzijde slechts 15% van de totale lengte van het voertuig mag uitsteken.

Voor voertuigen uitsluitend bestemd voor vervoer, mag de lading uitsteken aan de zijkanten van het voertuig. In dit geval moet dit worden aangegeven volgens artikel 15 van het Spaanse Koninklijk Besluit 667/2015. Verwijzingen naar Wet 6/2014.

Er moet in ieder geval een gehomologeerd markeringsbord V20 worden aangebracht.

## Aanbevelingen voor het rijden

Controleer bij elke rit, voor de aanvang en regelmatig tijdens het traject, de correcte bevestiging van de TowBox.

Opgelet: door het toevoegen van een TowBox wordt het gedrag van het voertuig beïnvloed (bochten, zijwind, achteruit, scherpe bocht, etc.) Het voertuig is langer. U dient hier rekening mee te houden bij het manoeuvreren. Het is onontbeerlijk uw snelheid aan te passen aan de nieuwe belastingsomstandigheden, in het bijzonder indien u rijdt op een hobbelig, onverhard terrein of een verkeersdrempel, waar het raadzaam is de snelheid te verlagen tot 15 km/u.

Aanbevolen maximale snelheid 130 km / uur. U dient zich aan de aangegeven maximum snelheid te houden.

## Waarborg

Elke wijziging, transformatie of aanpassing van elk bestanddeel van het product is verboden. Elke inbreuk leidt tot de onmiddellijke annulering van de homologatie en waarborg van het product. Enganches y Remolques Aragón, S.L. biedt een waarborg op zijn producten voor een termijn van drie jaar vanaf de leveringsdatum, beperkt tot de vervanging van de defecte goederen. De waarborg wordt in geen enkel geval verleend voor gevolgschade. Enganches y Remolques Aragón SL is niet aansprakelijk voor schade als gevolg van een gebrekkige montage, onverstandig gebruik, overbelasting of bij beschadiging door uitwendige invloeden (schokken, ongevallen, etc.) Wij raden met klem aan de montage-instructies te lezen en toe te passen.

## Note generale

Mulțumim pentru achiziționarea unui produs TowCar. Noul TowBox este un produs proiectat și fabricat de Enganches y Remolques Aragón SL.

## Avertismente de siguranță

Vă rugăm să citiți cu atenție și să păstrați acest manual de utilizare. Conducătorul auto este singurul responsabil pentru fixarea corectă a dispozitivului. Verificați că sistemul de cuplare este perfect atașat la bila de remorcare. Aceste recomandări nu sunt limitative și nu vă scutesc de respectarea regulilor de prudență și de bun simț. Dacă se găsesc abateri de la normal, contactați dealerul dumneavoastră înainte de a utiliza dispozitivul. Pentru a calcula greutatea maximă a bagajelor pe care le putem transporta, trebuie să scădem greutatea netă a suportului în sine (28,5 kg) din greutatea maximă pe față menționată în manualul de utilizare al vehiculului și în documentația barei de remorcare. De exemplu, dacă greutatea maximă pe față a mașinii dumneavoastră este de 75 kg, iar cea menționată în certificatul barei de remorcare este de 80 kg, ar trebui să luați cea mai mică dintre cele două greutăți: 75 kg.

TowBox este pregătit pentru o încărcătură maximă de 58 kg.

Prin urmare, încărcătura este calculată prin scăderea a  $75 - 28,5 = 46,5$  kg.

**Atenție! Greutatea maximă a bagajelor nu trebuie să depășească niciodată 58 kg în niciun caz.**

Pentru a circula, este obligatoriu ca sistemul de blocare al cuplajului să fie în poziția "închisă", iar cheia (E) să fi fost extrasă din broască (vezi pictograma 6).

Înainte de a porni călătoria, verificați funcționarea corectă a luminilor din spate. Plăcuța de înmatriculare și luminile din spate trebuie să fie întotdeauna vizibile.

Asigurați-vă că odată ce TowBox este montat, există suficient spațiu între suport și vehicul pentru a evita orice deteriorare fizică sau materială cauzată de expunerea la gaze cu temperaturi ridicate provenite de la conducta de evacuare. Verificați că orice parte metalică a dispozitivului nu intră în contact cu caroseria pentru a evita orice daune.

Lubrificați broaștele, tijele de blocare și cadru după spălarea TowBox.

Towbox și componentele sale nu sunt etanșe. Dacă situația meteo o cere, încărcătura trebuie să fie protejată.

Este interzis să transportați manual TowBox-ul cu greutate în interior, acesta trebuie să fie complet gol. Vezi punctele 5 și 18.

## Sfat juridic

Respectați întotdeauna regulamentele în vigoare în țara în care circulați cu TowBox. Reglementările de circulație din Spania specifică faptul că orice vehicul care nu este destinat exclusiv transportului, încărcătura poate ieși în afară din podua cu 15% din lungimea totală a vehiculului. În acest caz, trebuie să indicați marginea externă a încărcăturii cu o placă omologată EC V20.

Se recomandă să îndepărtați dispozitivul după utilizare, din motive de siguranță pentru ceilalți participanți la trafic (pietoni, bicicliști, șoferi...).

## Recomandări de conducere

Vă rugăm să verificați fixarea corectă a TowBox înainte și în timpul călătoriei.

Vă rugăm să rețineți că adăugarea unui dispozitiv de cuplare pentru remorcă afectează comportamentul vehiculului (curbe, vânt lateral, manevre de mers înapoi, etc.). Vehiculul este mai lung și trebuie să luați în considerare acest aspect la manevrare. Vă rugăm să adaptați viteza vehiculului, în special atunci când conduceți pe drumuri accidentate sau în afara drumului.

Viteza maximă recomandată: 130 km/h. Nu depășiți limita de viteză specificată pentru fiecare drum.

## Garantie

Orice modificare, conversie sau alterare a oricărei componente a produsului este interzisă. Orice încălcare duce la anularea imediată a aprobării și a garanției.

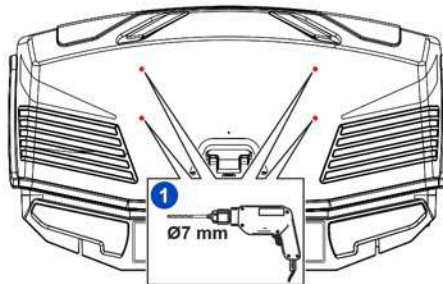
Enganches y Remolques Aragón, S.L. oferă o garanție pentru produsele lor pe o perioadă de **trei ani de la data livrării**.

**Această garanție se limitează la înlocuirea mărfurilor defecte și în niciun caz nu se va extinde la daune sau daune colaterale. Enganches y Remolques Aragón S.L. nu este responsabilă pentru daunele cauzate de utilizarea necugetată, suprasarcinare sau daunele cauzate de agenți externi (lovituri, accidente, etc.), utilizare inadecvată sau nerespectarea instrucțiunilor.**

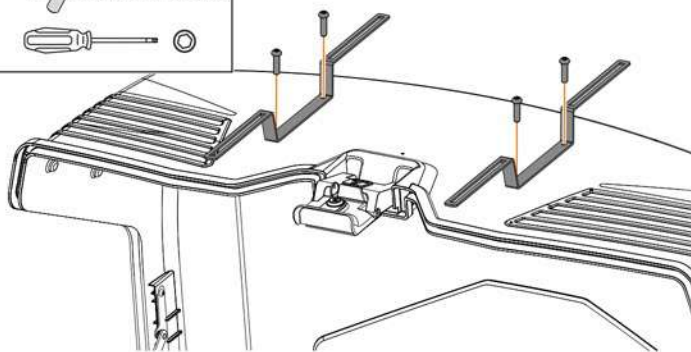
- ES** Accesorios no incluídos.
- EN** Accessories not included.
- FR** Accessoires non inclus.
- IT** Accessori non inclusi.
- PT** Acessórios não incluídos.
- NL** Exclusief accessoires.
- RO** Accesorii neincluse.

- ES** 1-Placa V20.
- EN** 1-Signaling plate for rear cargo V20.
- FR** 1-Plaque V20.
- IT** 1-Piastra di segnalazione V20.
- PT** 1-Placa V20.
- NL** 1-V20 waarschuings- bord.
- RO** 1- Farfurie V20.

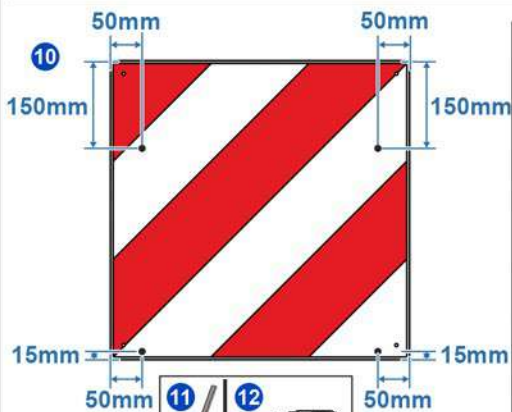
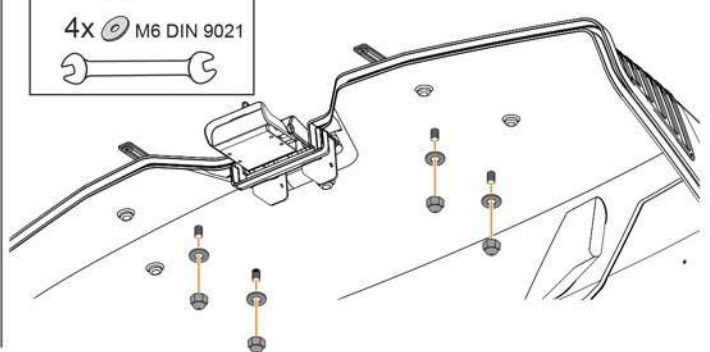
- ES** 2-Tornillería fijación placa V20.
- EN** 2-Screw kit for fixing V20.
- FR** 2-Kit fixation V20.
- IT** 2-Viti fissazione piastra di segnalazione V20.
- PT** 2-Parafusos de fixação placa V20.
- NL** 2-Bevestiging set voor V20 waarschuings- bord.
- RO** 2- Șuruburi de fixare a plăcilor V20.



- 2** 4x M6x16 DIN 7380
- 

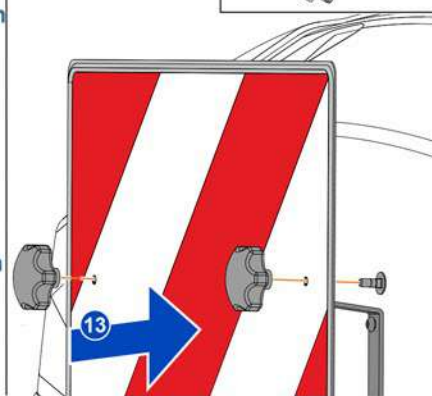


- 3** 4x M6 DIN 1587  
4x M6 DIN 9021
- 

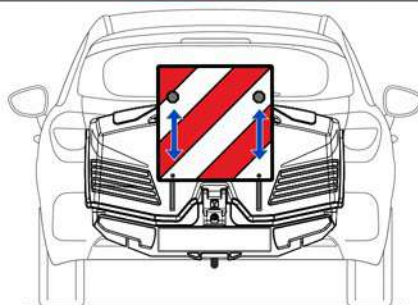
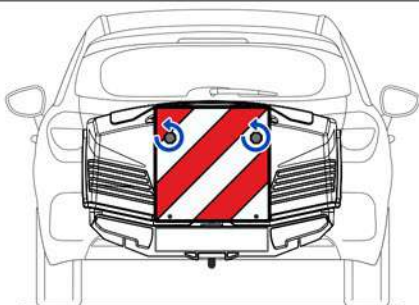
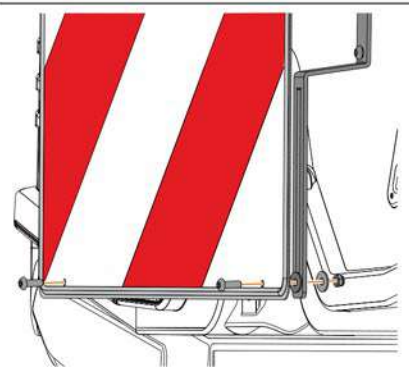


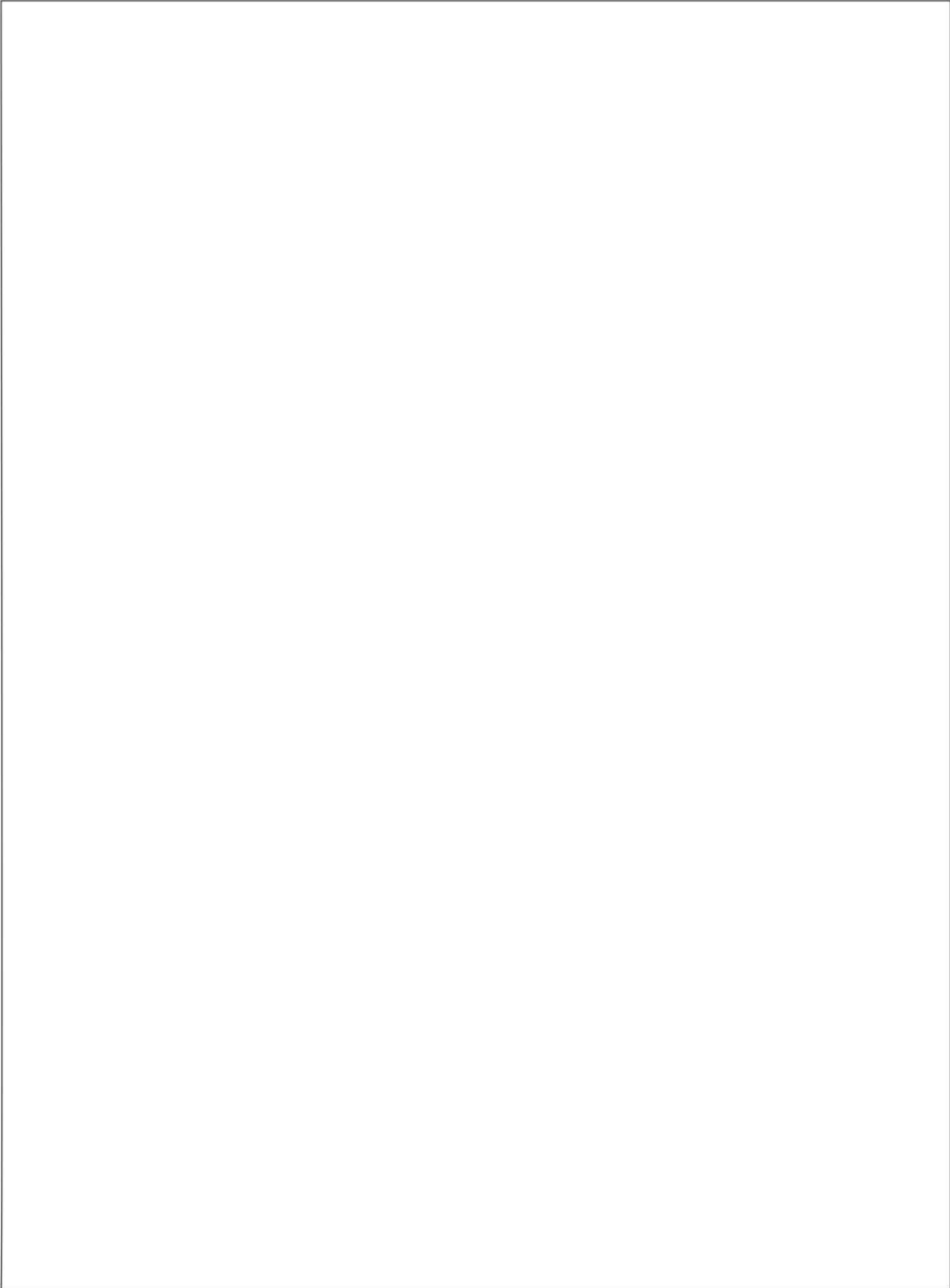
- 11**
- 12**

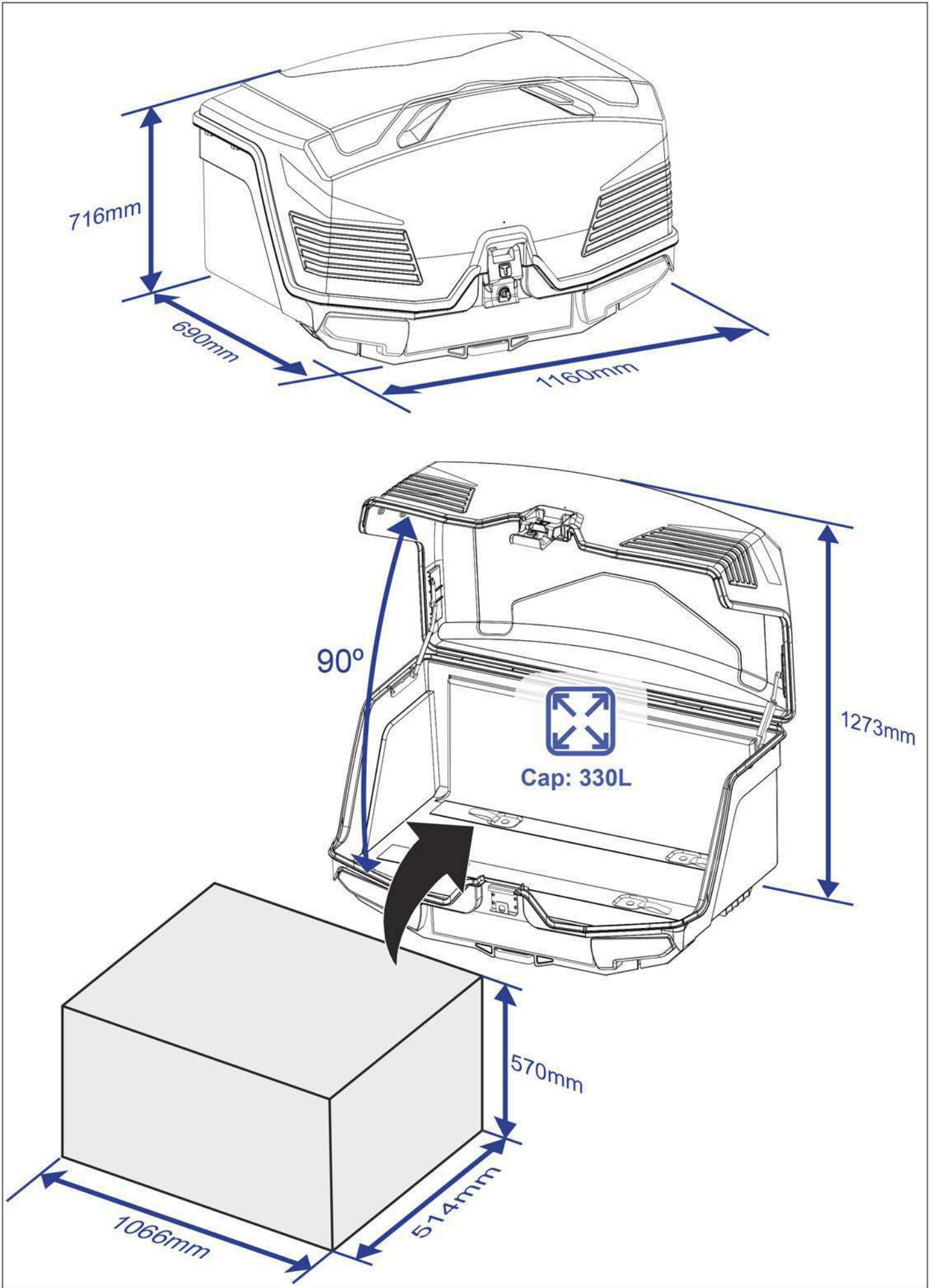
- 14** 2x M6x16 DIN 603  
2x TBA000401
- 



- 15** 2x M5x16 DIN 7380
- 4x M5 DIN 9021
- 2x M5 DIN 985







# **T**owBox<sup>®</sup>

COMPLETE YOUR CAR



**CZ** +420 257 940 129 - 30

**DK** +49 36734 35416

**DE** +49 36734 35487

**AT** +49 36734 35487

**ES** +34 976 45 71 30

**FI** +358 10 420 1700

**FR** +33 3 62 13 73 55

**IT** +49 36734 35343

**NL** +49 36734 35413

**NO** +47 35 69 01 00

**PL** +49 36734 35350

**SE** +46 700 101000