



Formulaire

pour commande de
**Rotules & Plaques d'homologation
d'attelage**

FB UU/002

Erstausgabe: 10.02.12
Rev.Datum: 15.09.23
Revision: 05
FB09-09 Ersatzteile

Ce formulaire peut nous être retourné par email ou voie postale.

Adresse: Rameder Anhängerkupplungen Swiss GmbH
Seestraße 14b
5432 Neuenhof
Suisse

Fax: +43 (0) 44520-0438

E-Mail: info@rameder.ch

Numéro de client *(si disponible):* _____

Nom*, Prénom*: _____

Société: _____

Adresse*: _____

Code Postal*, Ville*: _____ **Pays*:** _____

Numéro de tél.: _____

E-Mail*: _____

Informations sur le véhicule

Marque, Modèle, Année*: _____

N° de châssis* (champ E carte grise, 17 caractères): _____


Informations sur l'attelage

Fabricant*: _____

Référence fabricant / Type*: _____

Homologation (« approval number »): _____

*champs obligatoires

	Formulaire pour commande de Rotules & Plaques d'homologation d'attelage	FB UU/002
		Erstausgabe: 10.02.12 Rev.Datum: 15.09.23 Revision: 05 FB09-09 Ersatzteile

Précisions

Sur les pages 3 et 4, vous avez la possibilité de sélectionner la rotule correspondant votre attelage. En cas de question, n'hésitez pas à nous contacter en cliquant sur le lien ci-dessous:
<https://www.rameder.ch/fr/service-a-la-clientele/contakt.html>

La page 5 vous permettra de commander une plaque d'homologation. Vous pouvez ignorer cette page 5 si votre demande concerne uniquement la rotule d'attelage.

Frais d'expédition

Les frais d'expédition sont de 0,00 CHF.
<https://www.rameder.ch/fr/service-a-la-clientele/frais-d-expedition.html>

Moyen de paiement souhaité

Paypal
Virement E-Mail: _____

Attestation sur l'honneur

J'atteste sur l'honneur que l'attelage pour lequel je recherche une/des pièce(s) détachée(s):
- est en bon état et est conforme aux normes de sécurité routière
- n'a en aucun cas été modifié / n'a subi aucune modification
- n'a pas été impliqué dans un accident et n'a pas été endommagé de quelconque manière

La rotule ou plaque d'homologation ne devra être installée que sur l'attelage précédemment mentionné.

Date, Lieu: _____ **Signature:** _____

Informations et Confidentialité

S'appliquent à votre demande:
- nos conditions générales de vente <https://www.rameder.ch/fr/mentions-legales/cgv.html>
- le droit de rétractation
<https://www.rameder.ch/fr/mentions-legales/informations-sur-les-conditions-de-revocation.html>
- la politique de protection des données
<https://www.rameder.ch/fr/mentions-legales/declaration-de-protection-des-donnees.html>

J'accepte que la société Rameder me contacte par email ou téléphone. J'ai la possibilité de révoquer ce droit à tout instant.

J'accepte que mes données personnelles soient transmises au fabricant pour le bien de cette demande.

Date, Lieu: _____ **Signature:** _____

rameder.	Formulaire pour commande de Rotules & Plaques d'homologation d'attelage	FB UU/002
		Erstausgabe: 10.02.12 Rev.Datum: 15.09.23 Revision: 05 FB09-09 Ersatzteile

Rotules d'attelage

Col de cygne démontable avec outil

Fabricant	Remarque	Prix TTC	Livraison
Aragon	-	114,00 CHF	6 – 8 semaines
Auto-Hak	-	95,00 CHF	6 – 8 semaines
Bosal	-	244,00 CHF	6 – 8 semaines
Brink	-	155,00 CHF	6 – 8 semaines
GDW	-	140,00 CHF	3 – 4 semaines
Hakpol	-	95,00 CHF	6 – 8 semaines
Hook	-	114,00 CHF	6 – 8 semaines
Trail-Tec	-	114,00 CHF	6 – 8 semaines
MVG			aucune rotule vendable
Westfalia			aucune rotule vendable

Rotule amovible démontable sans outil avec enclenchement horizontal (avec poignée / levier)

Fabricant	Type de rotule	Prix TTC	Livraison
Auto-Hak	System A	155,00 CHF	6 – 8 semaines
Bosal	Ecofit	244,00 CHF	6 – 8 semaines
GDW	T35 / T36 / T38	259,00 CHF	3 – 4 semaines

Rotule amovible démontable sans outil avec enclenchement horizontal (automatiquement)

Fabricant	Type de rotule	Prix TTC	Livraison
Bosal	AK4*	349,00 CHF	6 – 8 semaines
Brink	BMA / BMC / RMC	349,00 CHF	6 – 8 semaines
GDW	T31	248,00 CHF	3 – 4 semaines
Hook	System B	233,00 CHF	6 – 8 semaines
MVG	2010	274,00 CHF	6 – 8 semaines
Westfalia	A40 / A50	349,00 CHF	4 – 5 semaines

*le type de logement sera à sélectionner sur

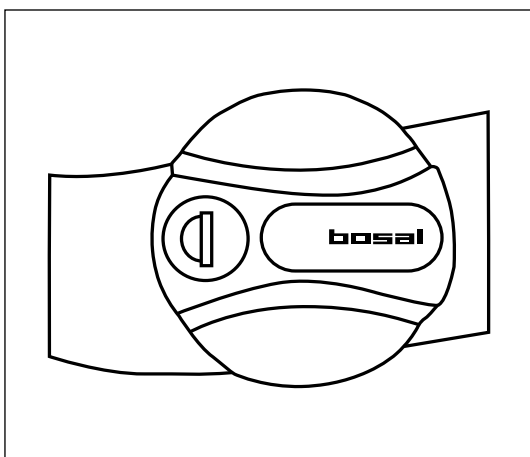
Rotule amovible démontable sans outil avec enclenchement vertical ou diagonal

Fabricant	Type de rotule	Prix	Livraison
Aragon	System V	349,00 CHF	6 – 8 semaines
Auto-Hak	System V	274,00 CHF	6 – 8 semaines
Bosal / Oris	AK6* / AK11 / AK41	349,00 CHF	6 – 8 semaines
Brink	BMA / BMU / NAS	365,00 CHF	6 – 8 semaines
GDW	T30 / T60	289,00 CHF	3 – 4 semaines
MVG	2020 / 2040	274,00 CHF	6 – 8 semaines
Trail-tec	W10/W11/W5/W6	248,00 CHF	6 – 8 semaines
Westfalia	AVII / A40V	349,00 CHF	4 – 5 semaines

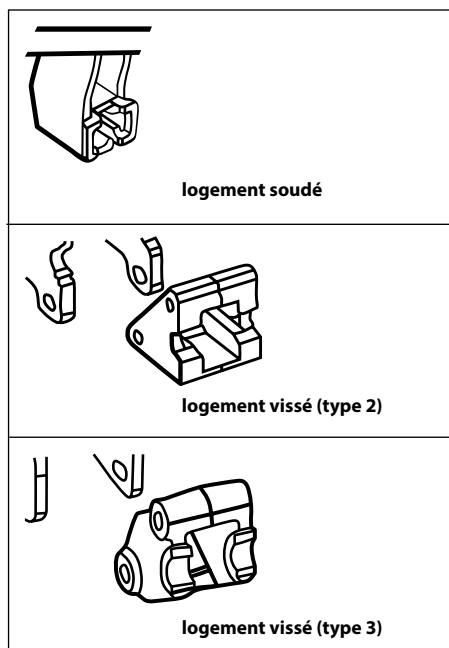
Informations sur les logements d'attelage

Toutes les rotules sont livrées avec leur logement, si ce dernier est à visser sur la traverse de l'attelage.
La page ci-dessous n'est à remplir que si votre demande concerne une rotule Bosal de type AK4 ou AK6.
Pour toutes les autres marques, ou pour les autres rotules Bosal, cette page n'est pas à remplir.

Cochez le logement correspondant à votre attelage
(uniquement pour les rotules Bosal de type AK4 ou AK6)
L'image de gauche représente un système AK4 / AK6



Veuillez comparer les 3 logements de droite et cocher celui correspondant à votre attelage.
Uniquement pour les rotules Bosal AK4 et AK6.



rameder.	Formulaire pour commande de Rotules & Plaques d'homologation d'attelage	FB UU/002
		Erstausgabe: 10.02.12 Rev.Datum: 15.09.23 Revision: 05 FB09-09 Ersatzteile

Plaques d'homologation

Cette page est à ignorer si votre demande concerne uniquement une rotule d'attelage

Fabricant	Prix TTC	Livraison
Aragon	56,00 CHF	6 – 8 semaines
Auto-Hak	41,00 CHF	1 – 2 semaines
Bosal / Oris	71,00 CHF	6 – 8 semaines
Brink	56,00 CHF	6 – 8 semaines
Hak-Pol	41,00 CHF	4 – 5 semaines
Hook	41,00 CHF	6 – 8 semaines
GDW	41,00 CHF	1 – 2 semaines
MVG	41,00 CHF	6 – 8 semaines
Trail-tec	41,00 CHF	6 – 8 semaines
Westfalia	56,00 CHF	4 – 5 semaines

Information sur les plaques d'homologation

Les plaques d'homologation des autres marques (AL-KO, Prof Svar, etc.) ne peuvent pas être commandées.