



Bestellformular

Kugelkopf oder Typenschild
zur Anhängerkupplung

FB UU/002

Erstausgabe: 10.02.12
Rev.Datum: 15.09.23
Revision: 05
FB09-09 Ersatzteile

Dieses Formular können Sie als E-Mail, Fax oder per Post senden.

Post: Rameder Anhängerkupplungen Swiss GmbH
Seestraße 14b
5432 Neuenhof
Switzerland

Fax: +43 (0) 44520-0438

E-Mail: info@rameder.ch

Kundennummer (falls vorhanden): _____

Name*, Vorname*: _____

Firma: _____

Straße*, Hausnummer*: _____

PLZ*, Stadt*: _____ **Land*:** _____

Telefon: _____

E-Mail oder Fax*: _____

Angaben zum Fahrzeug

Fahrzeugtyp (Hersteller, Modell, Baujahr): _____

Fahrgestellnummer (17-stellig): _____

Angaben zur Anhängerkupplung

Hersteller*: _____

Herstellernummer / Typennummer*: _____

Prüfzeichen: _____

*Pflichtfeld

rameder.	Bestellformular Kugelkopf oder Typenschild zur Anhängerkupplung	FB UU/002
		Erstausgabe: 10.02.12 Rev.Datum: 15.09.23 Revision: 05 FB09-09 Ersatzteile

Hinweis

Auf Seite 3 und 4 können Sie den passenden Kugelkopf zur Anhängerkupplung auswählen.
Falls Sie Fragen haben, können Sie uns gern kontaktieren.

<https://www.rameder.ch/kundenservice/kontakt.html>

Auf Seite 5 finden Sie die Auswahl des Typenschildes.

Versandkosten

Der Versand erfolgt beim Kugelkopf als M-Paket (kostenlos).
und beim Typenschild als S-Paket (kostenlos).

<https://www.rameder.ch/kundenservice/versandkosten.html>

Zahlungsarten (bitte auswählen)

Vorkasse

Paypal

E-Mail: _____

Versicherung an Eides Statt

Ich versichere an Eides statt durch meine Unterschrift, dass sich die von mir angegebene Anhängerkupplung
- in einem ordnungsgemäßen und verkehrssicheren Zustand befindet
- keine nachträglichen Veränderungen vorgenommen wurden
- nicht in einen Unfall einbezogen war bzw. anderweitig beschädigt wurde

**und dass der Kugelkopf bzw. das Typenschild ausschließlich an die von mir angegebene
Anhängerkupplung angebracht wird und jeder Missbrauch ausgeschlossen bleibt.**

Datum, Ort: _____ **Unterschrift:** _____

Allgemeine Geschäftsbedingungen & Datenschutz

Es gelten unsere Allgemeinen Geschäftsbedingungen <https://www.rameder.ch/rechtliches/agb.html>
und Widerrufsbelehrungen <https://www.rameder.ch/rechtliches/widerrufsbelehrung.html>, sowie
Datenschutzbestimmungen <https://www.rameder.ch/rechtliches/datenschutzerklaerung.html>.

Hiermit stimme ich zu, dass mich die Firma Rameder zu diesem Sachverhalt per E-Mail, oder wenn
gewünscht telefonisch, kontaktieren darf. Meine Einwilligung kann ich jederzeit mit Wirkung für die
Zukunft widerrufen.

Mit meiner Unterschrift stimme ich zu, dass die personenbezogenen Daten ausschließlich zu dieser
Bestellung an den Hersteller übermittelt werden dürfen. Die Weitergabe ist aufgrund der Nachvollziehbarkeit
einer ordnungsgemäßen Verwendung von sicherheitsrelevanten Artikeln rechtlich notwendig.

Datum, Ort: _____ **Unterschrift:** _____

rameder.	Bestellformular Kugelkopf oder Typenschild zur Anhängerkupplung	FB UU/002
		Erstausgabe: 10.02.12 Rev.Datum: 15.09.23 Revision: 05 FB09-09 Ersatzteile

Bestellung Kugelkopf

Anhängerkupplung starr (nur geschraubt möglich)

Hersteller	Anhängerkupplung -System	Preis (inkl. MwSt.)	Lieferzeit ca.
Aragon	-	114,00 CHF	6 – 8 Wochen
Auto-Hak	-	95,00 CHF	6 – 8 Wochen
Bosal	-	244,00 CHF	6 – 8 Wochen
Brink	-	155,00 CHF	6 – 8 Wochen
GDW	-	140,00 CHF	3 – 4 Wochen
Hakpol	-	95,00 CHF	6 – 8 Wochen
Hook	-	114,00 CHF	6 – 8 Wochen
Trail-Tec	-	114,00 CHF	6 – 8 Wochen
MVG			keine Nachbestellung möglich
Westfalia			keine Nachbestellung möglich

Anhängerkupplung abnehmbar von hinten gesteckt (Hebelsystem)

Hersteller	Anhängerkupplung -System	Preis (inkl. MwSt.)	Lieferzeit ca.
Auto-Hak	System A	155,00 CHF	6 – 8 Wochen
Bosal	Ecofit	244,00 CHF	6 – 8 Wochen
GDW	T35 / T36 / T38	259,00 CHF	3 – 4 Wochen

Anhängerkupplung abnehmbar von hinten gesteckt (Automatiksystem)

Hersteller	Anhängerkupplung -System	Preis (inkl. MwSt.)	Lieferzeit ca.
Bosal	AK4*	349,00 CHF	6 – 8 Wochen
Brink	BMA / BMC / RMC	349,00 CHF	6 – 8 Wochen
GDW	T31	248,00 CHF	3 – 4 Wochen
Hook	System B	233,00 CHF	6 – 8 Wochen
MVG	2010	274,00 CHF	6 – 8 Wochen
Westfalia	A40 / A50	349,00 CHF	4 – 5 Wochen

*Kugelkopfaufnahme muss im Folgeblatt ausgewählt

Anhängerkupplung abnehmbar von unten / schräg unten gesteckt (Automatiksystem)

Hersteller	Anhängerkupplung -System	Preis (inkl. MwSt.)	Lieferzeit ca.
Aragon	System V	349,00 CHF	6 – 8 Wochen
Auto-Hak	System V	274,00 CHF	6 – 8 Wochen
Bosal / Oris	AK6* / AK11 / AK41	349,00 CHF	6 – 8 Wochen
Brink	BMA / BMU / NAS	365,00 CHF	6 – 8 Wochen
GDW	T30 / T60	289,00 CHF	3 – 4 Wochen
MVG	2020 / 2040	274,00 CHF	6 – 8 Wochen
Trail-tec	W10/W11/W5/W6	248,00 CHF	6 – 8 Wochen
Westfalia	AVII / A40V	349,00 CHF	4 – 5 Wochen

Hinweis zur Bestellung Kugelkopf

Alle Kugelköpfe werden mit Aufnahme geliefert, wenn die Aufnahme an die Traverse angeschraubt ist.
Andere abnehmbare Systeme von den oben genannten Hersteller sind ggf. auf Anfrage möglich.
Bei schwenkbaren Systemen bietet der Hersteller keinen Ersatz-Kugelkopf an.
Für andere Hersteller (z. B. Alko, Prof Svar, Umbra, usw.) sind keine Kugelköpfe erhältlich.

**Angabe der Kugelkopfaufnahme ist nur für das Bosal Anhängerkupplung
-System AK4 und AK6 notwendig.**

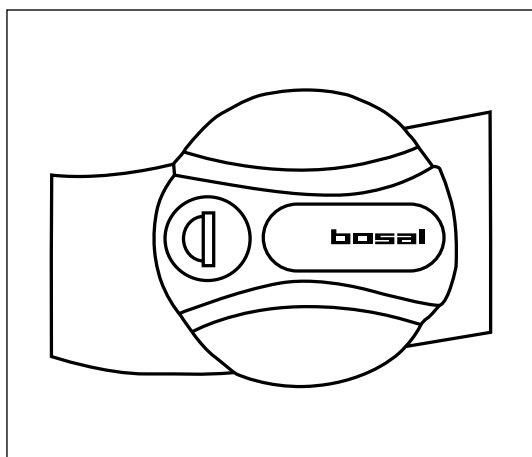
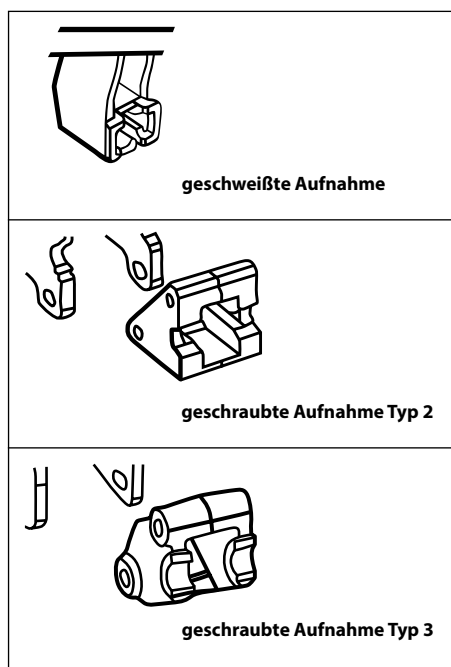


Abbildung zeigt das Drehrad bei einem AK4 bzw. AK6 System



(bitte ankreuzen)

rameder.	Bestellformular Kugelkopf oder Typenschild zur Anhängerkupplung	FB UU/002
		Erstausgabe: 10.02.12 Rev.Datum: 15.09.23 Revision: 05 FB09-09 Ersatzteile

Bestellung Typenschild

Hersteller	Preis (inkl. MwSt.)	Lieferzeit ca.
Aragon	56,00 CHF	6 – 8 Wochen
Auto-Hak	41,00 CHF	1 – 2 Wochen
Bosal / Oris	71,00 CHF	6 – 8 Wochen
Brink	56,00 CHF	6 – 8 Wochen
Hak-Pol	41,00 CHF	4 – 5 Wochen
Hook	41,00 CHF	6 – 8 Wochen
GDW	41,00 CHF	1 – 2 Wochen
MVG	41,00 CHF	6 – 8 Wochen
Trail-tec	41,00 CHF	6 – 8 Wochen
Westfalia	56,00 CHF	4 – 5 Wochen

Hinweis zur Bestellung Typenschild

Für andere Hersteller (z.B. Alko, Prof Svar, usw.) sind keine Typenschilder erhältlich.